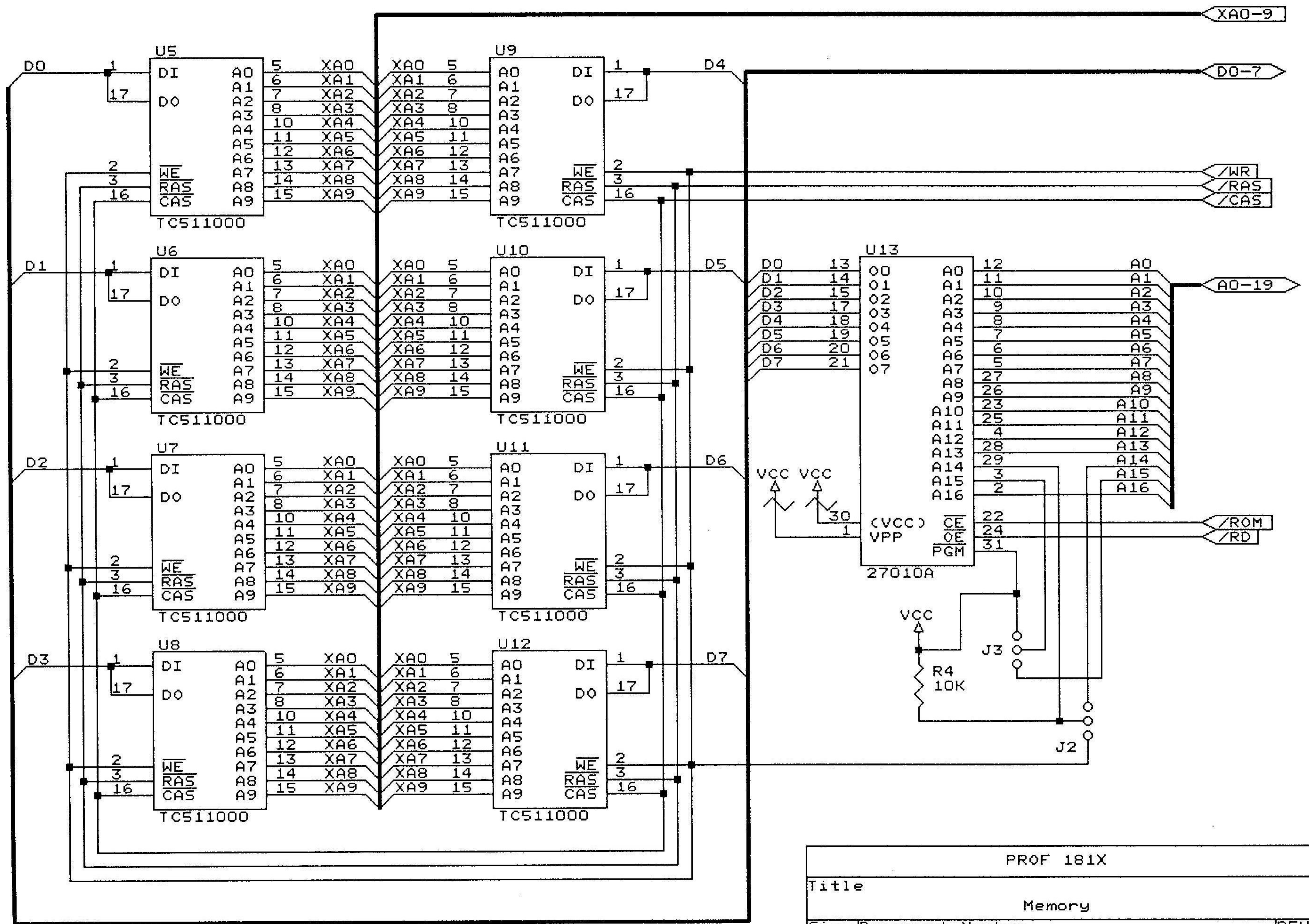
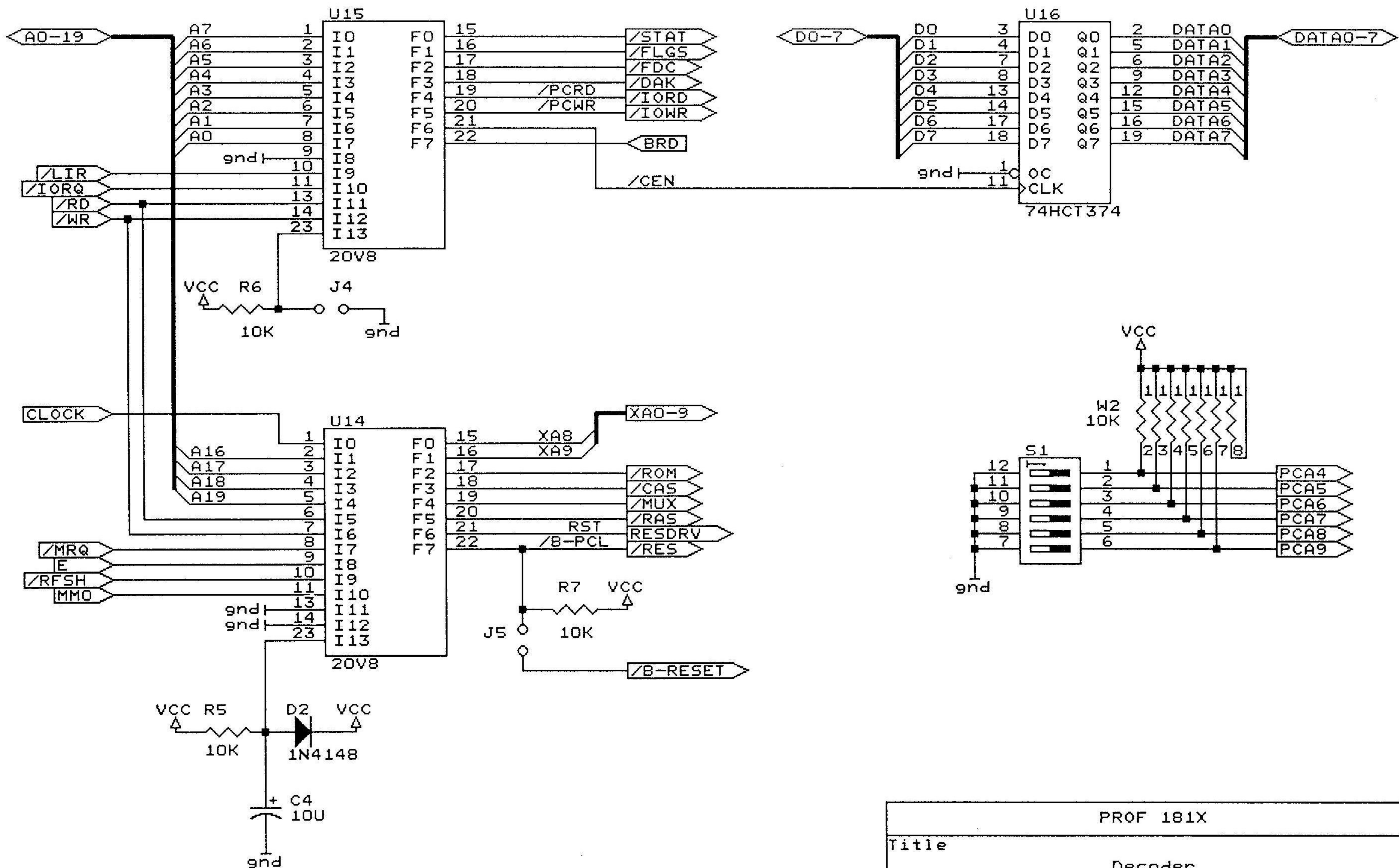


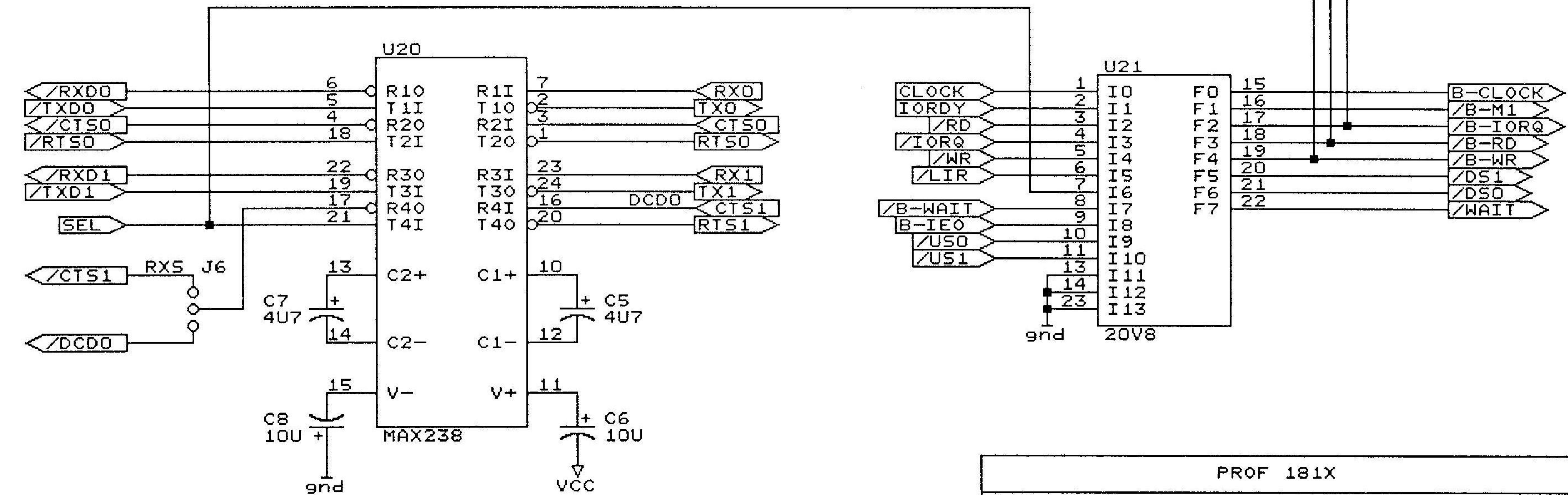
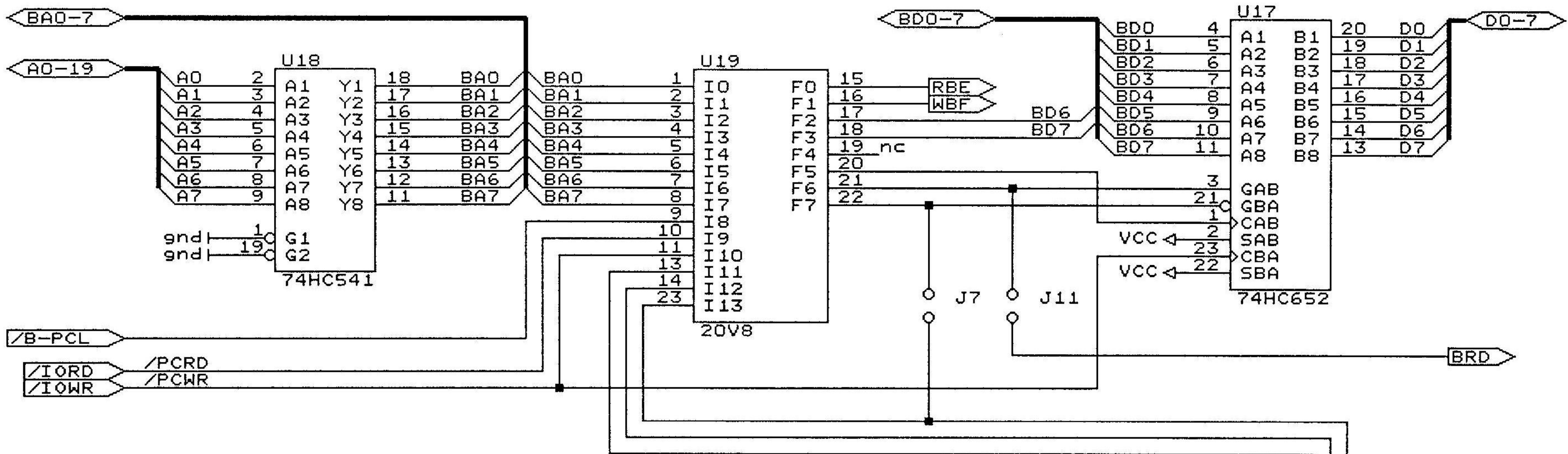
PROF 181X		
Title		
CPU		
Size	Document Number	REV
A	Entw. JCL	0/1
Date:	January 17, 1992	Sheet 1 of 7



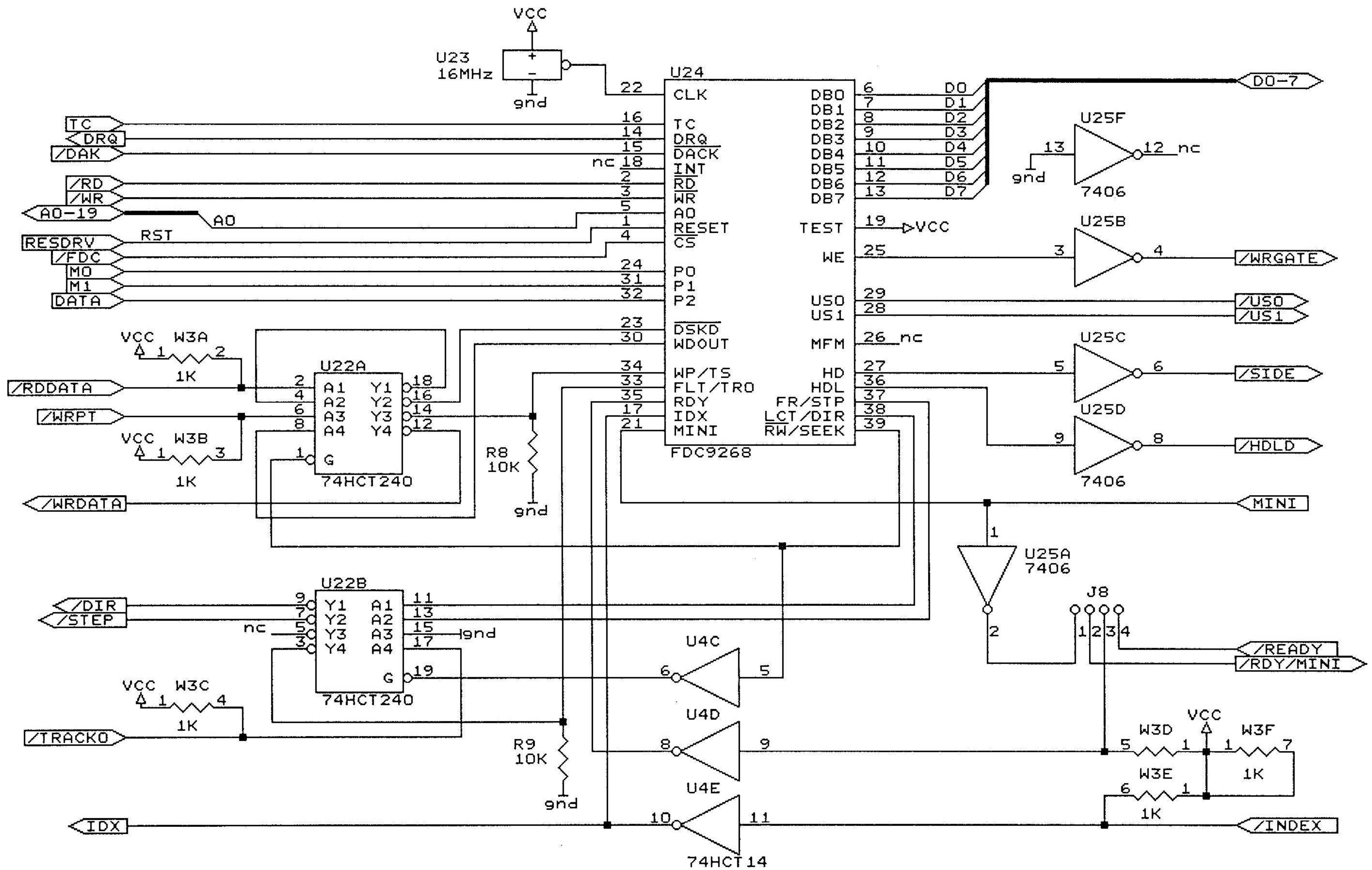
PROF 181X		
Title		
Memory		
Size	Document Number	REV
A	Entw. JCL	0/1
Date:	January 17, 1992	Sheet 2 of 7



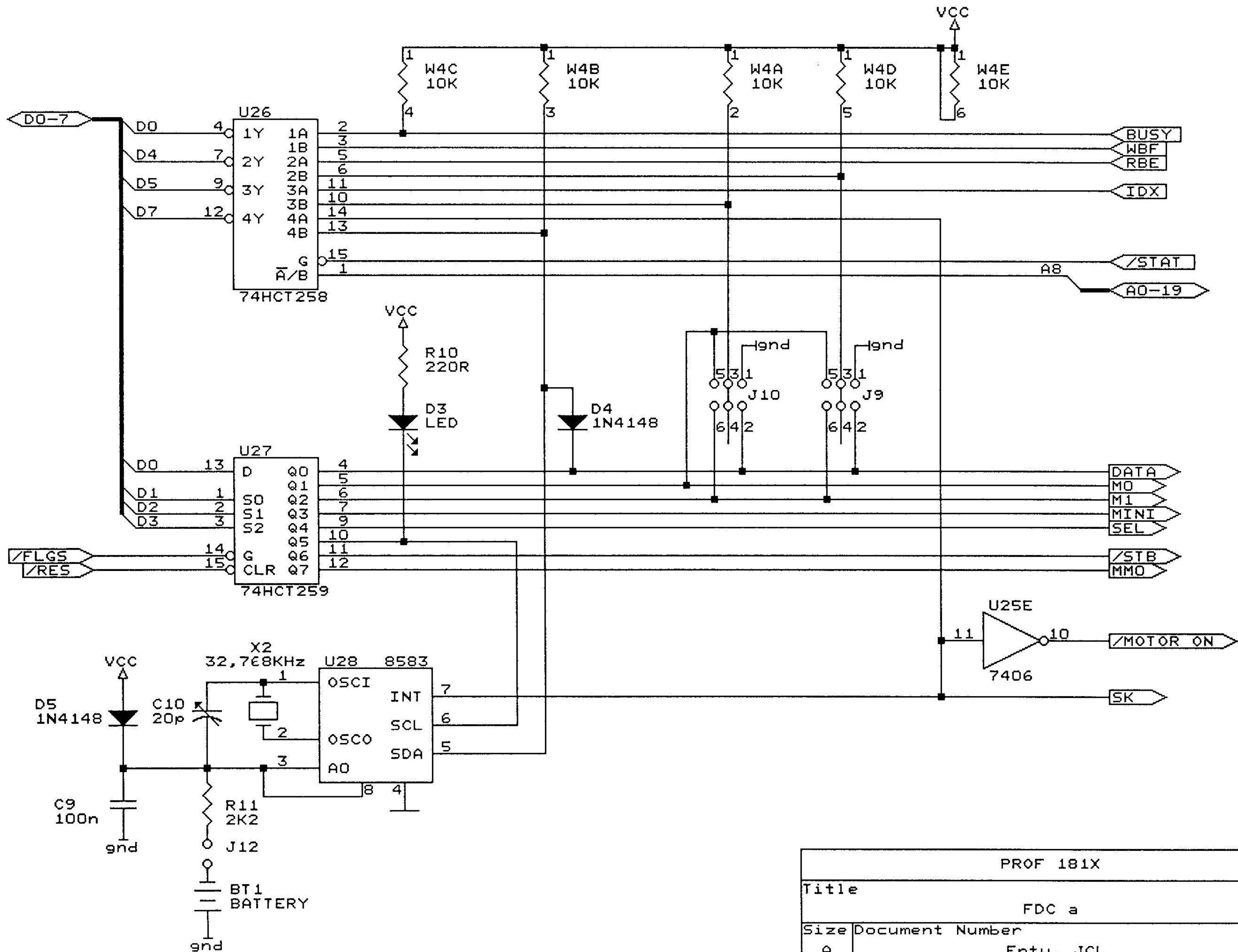
PROF 181X		
Title		
Decoder		
Size	Document Number	REV
A	Entw. JCL	1/1
Date:	January 17, 1992	Sheet 3 of 7



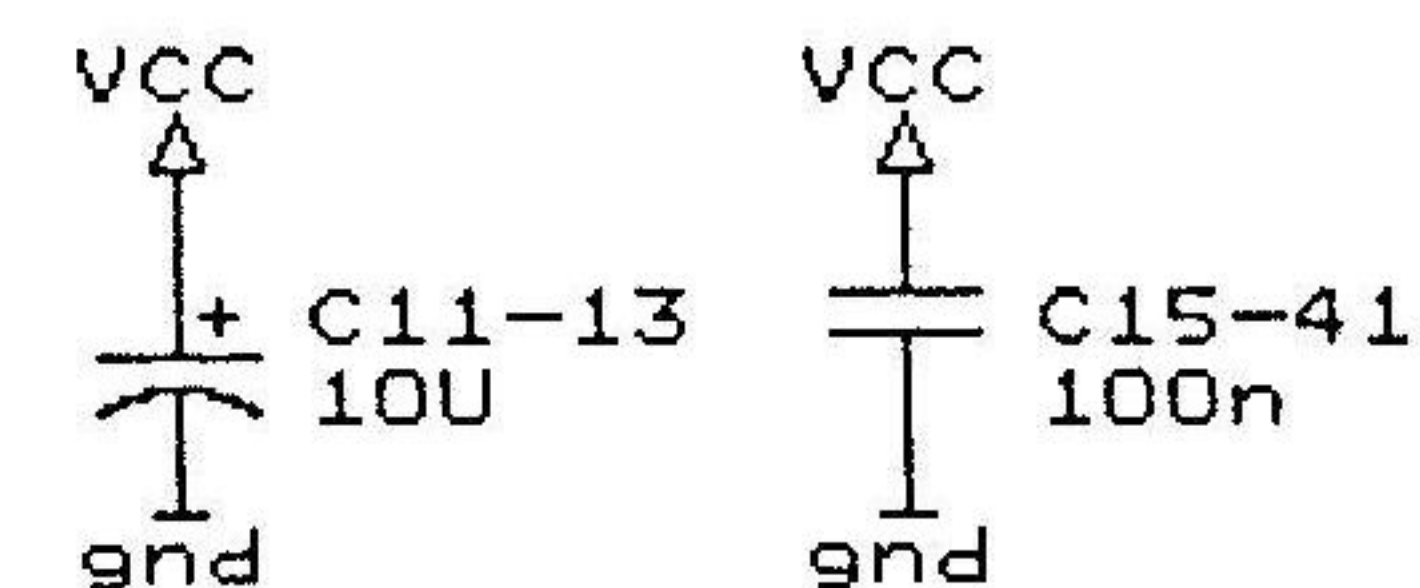
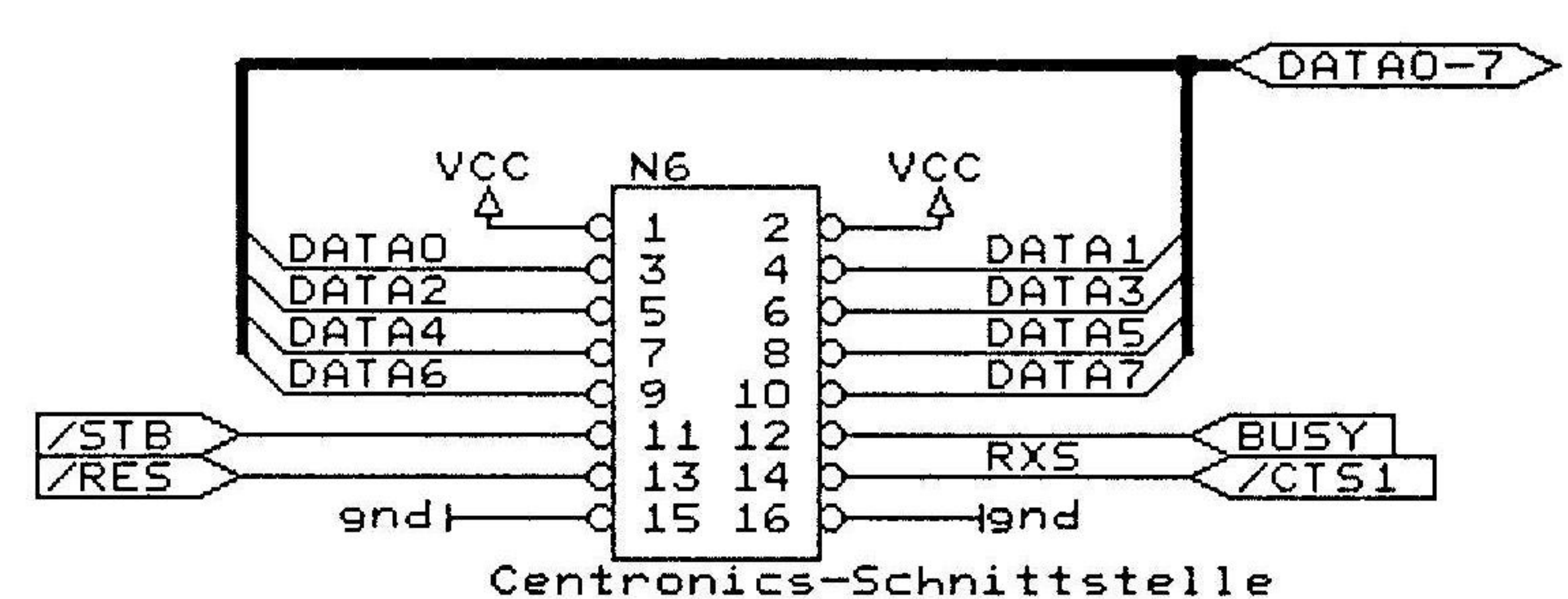
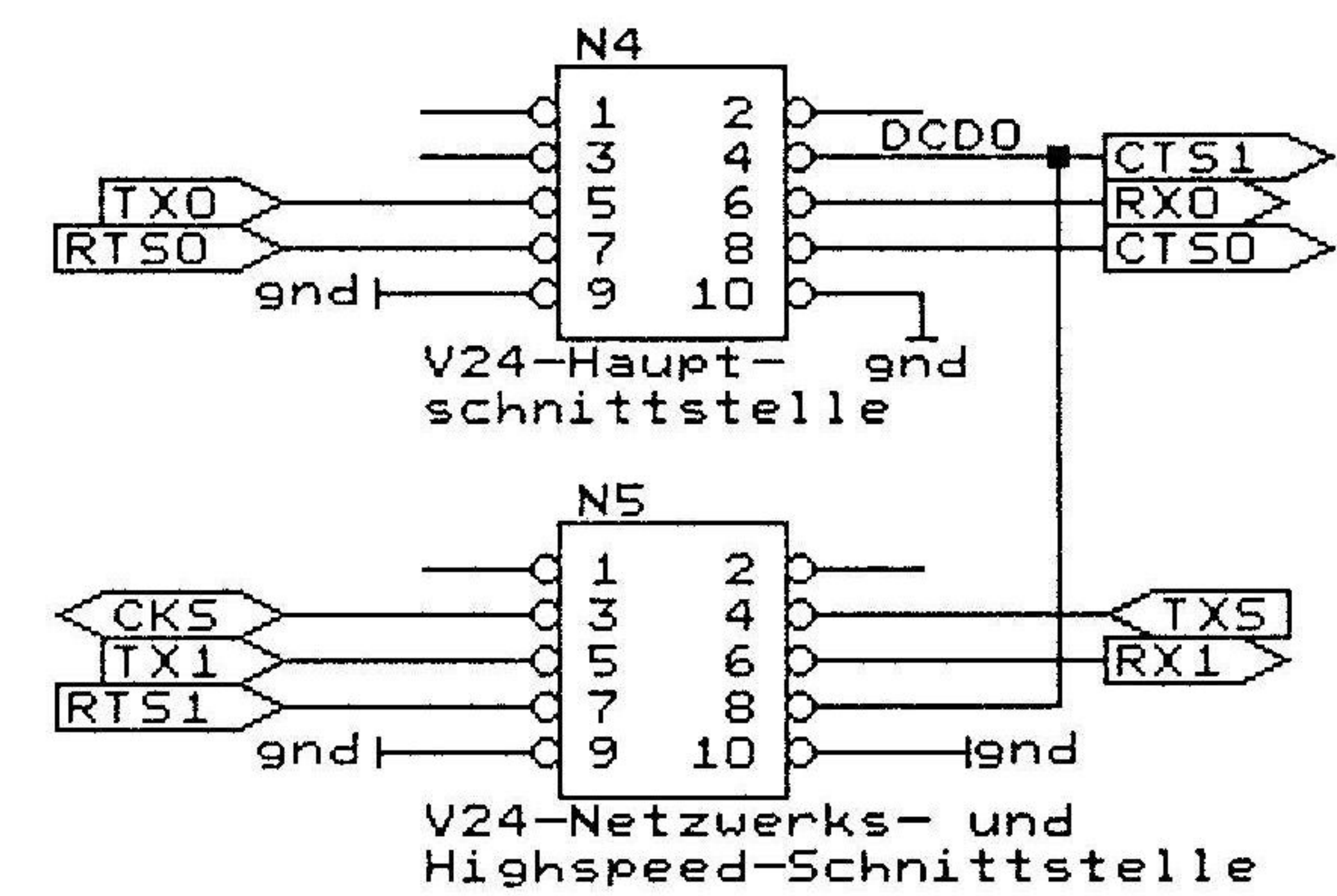
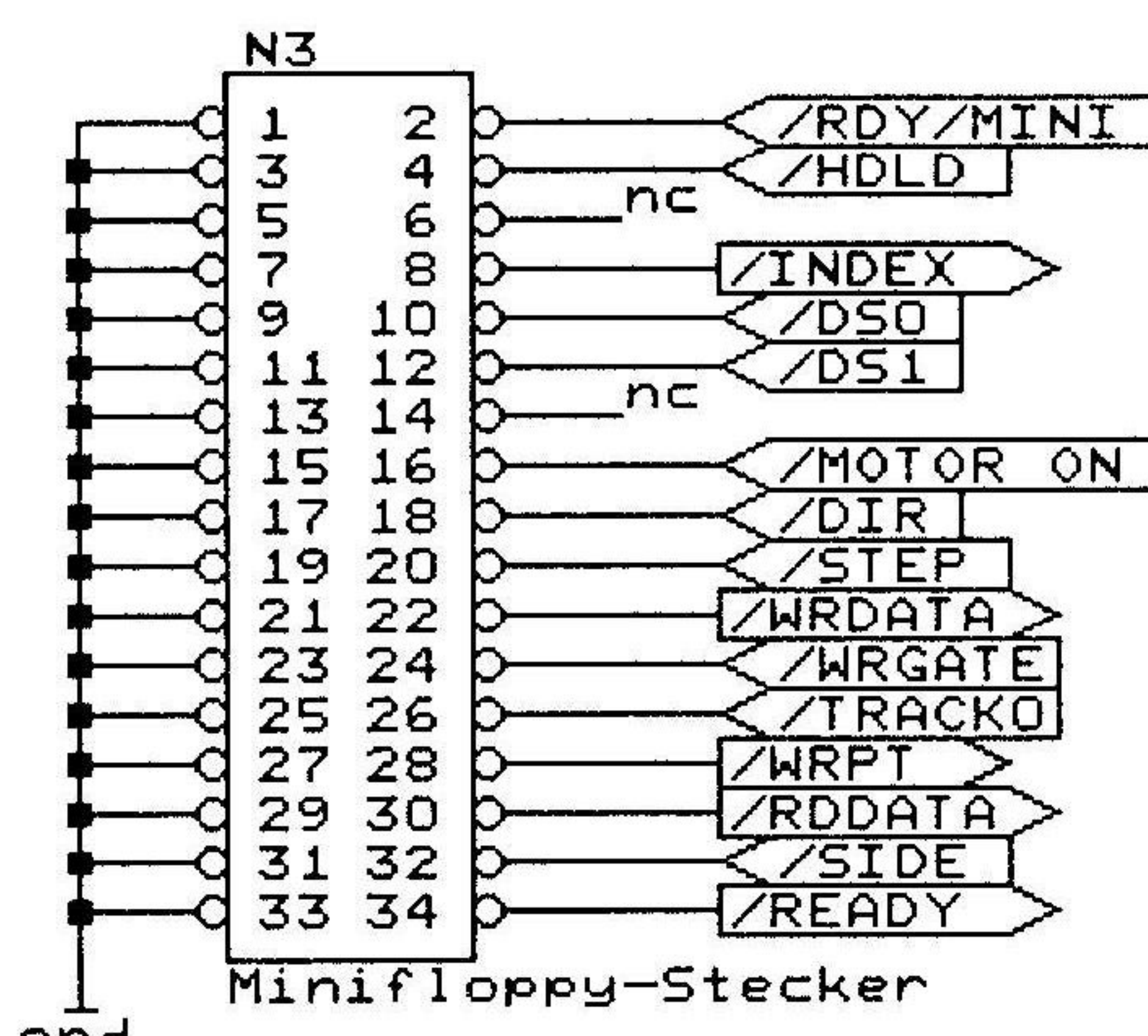
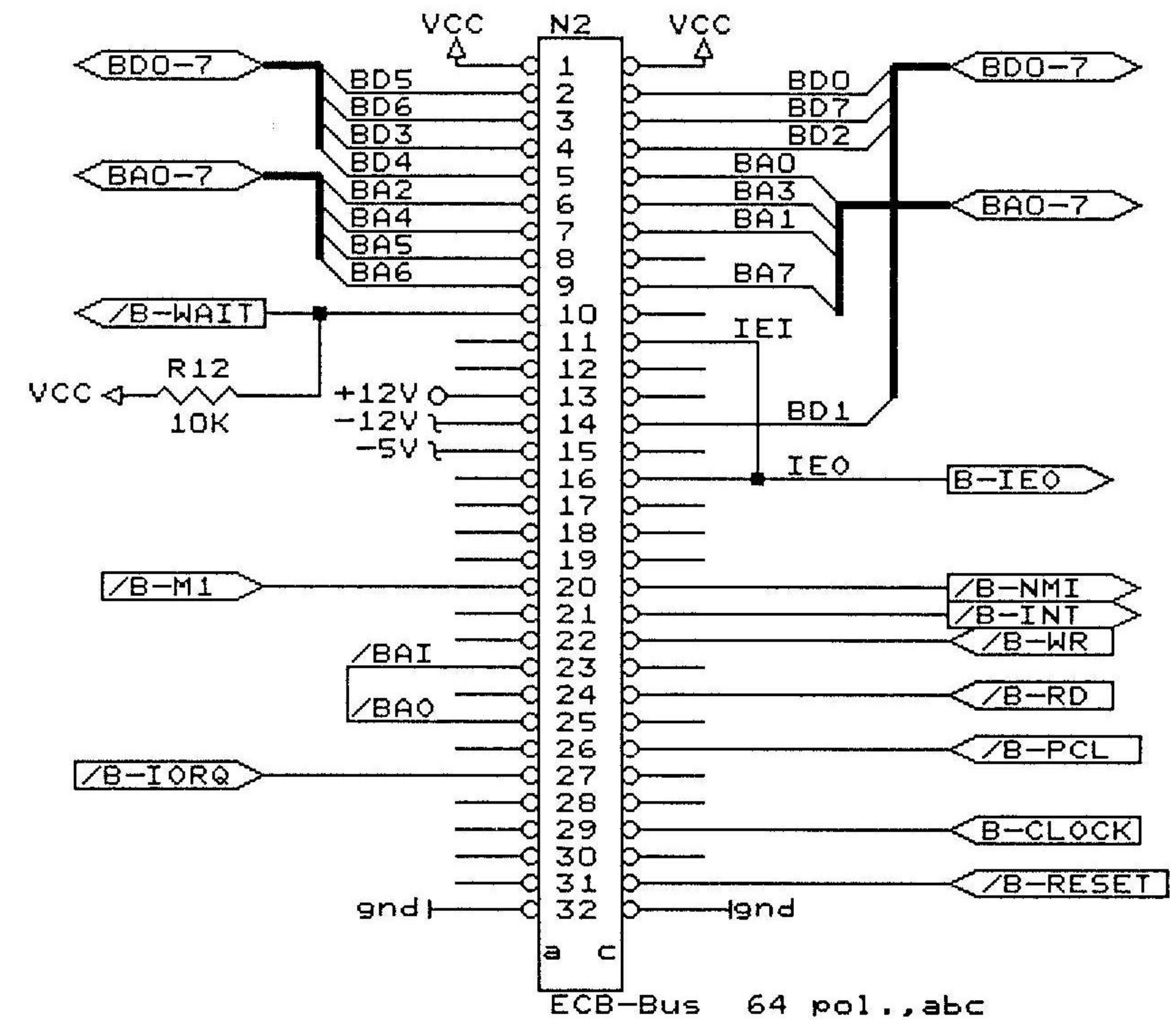
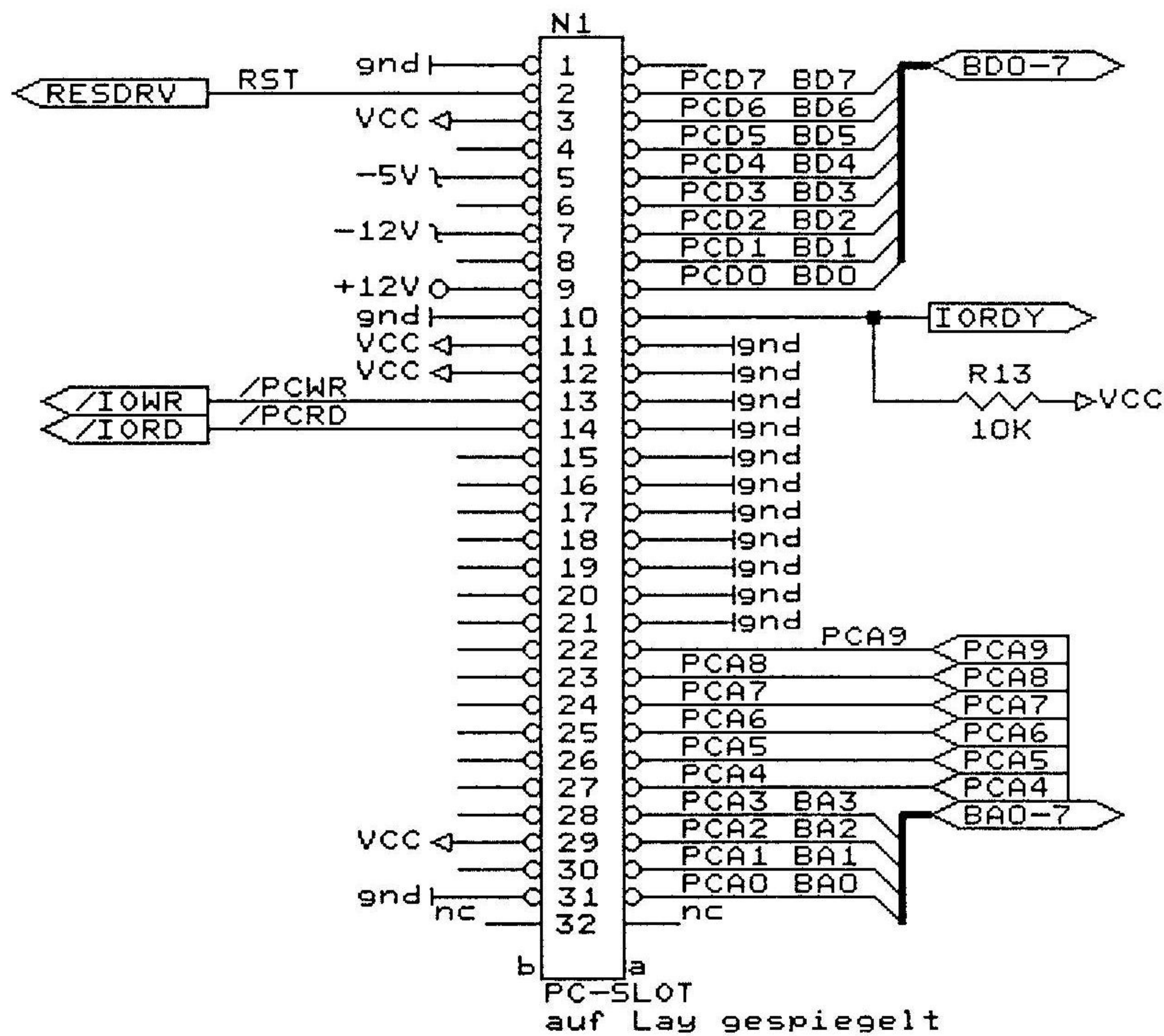
PROF 181X		
Title		
Interface		
Size	Document Number	REV
A	Entw. JCL	1/1
Date:	January 17, 1992	Sheet 4 of 7



PROF 181X		
Title		
FDC		
Size	Document Number	REV
A	Entw. JCL	0/1
Date:	January 17, 1992	Sheet 5 of 7

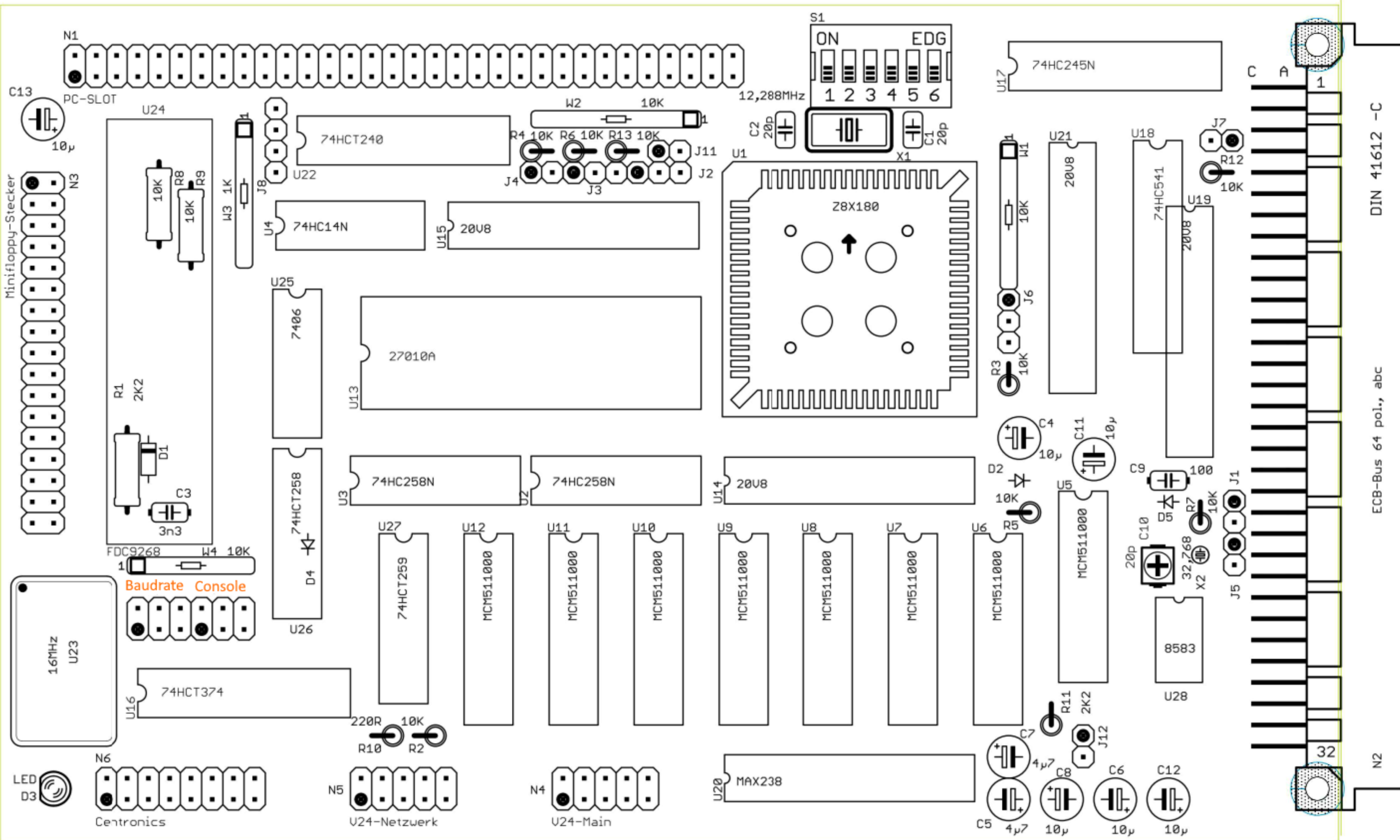


PROF 181X		
Title		
FDC a		
Size	Document Number	REV
A	Entw. JCL	1/1
Date:	January 17, 1992	Sheet 6 of 7

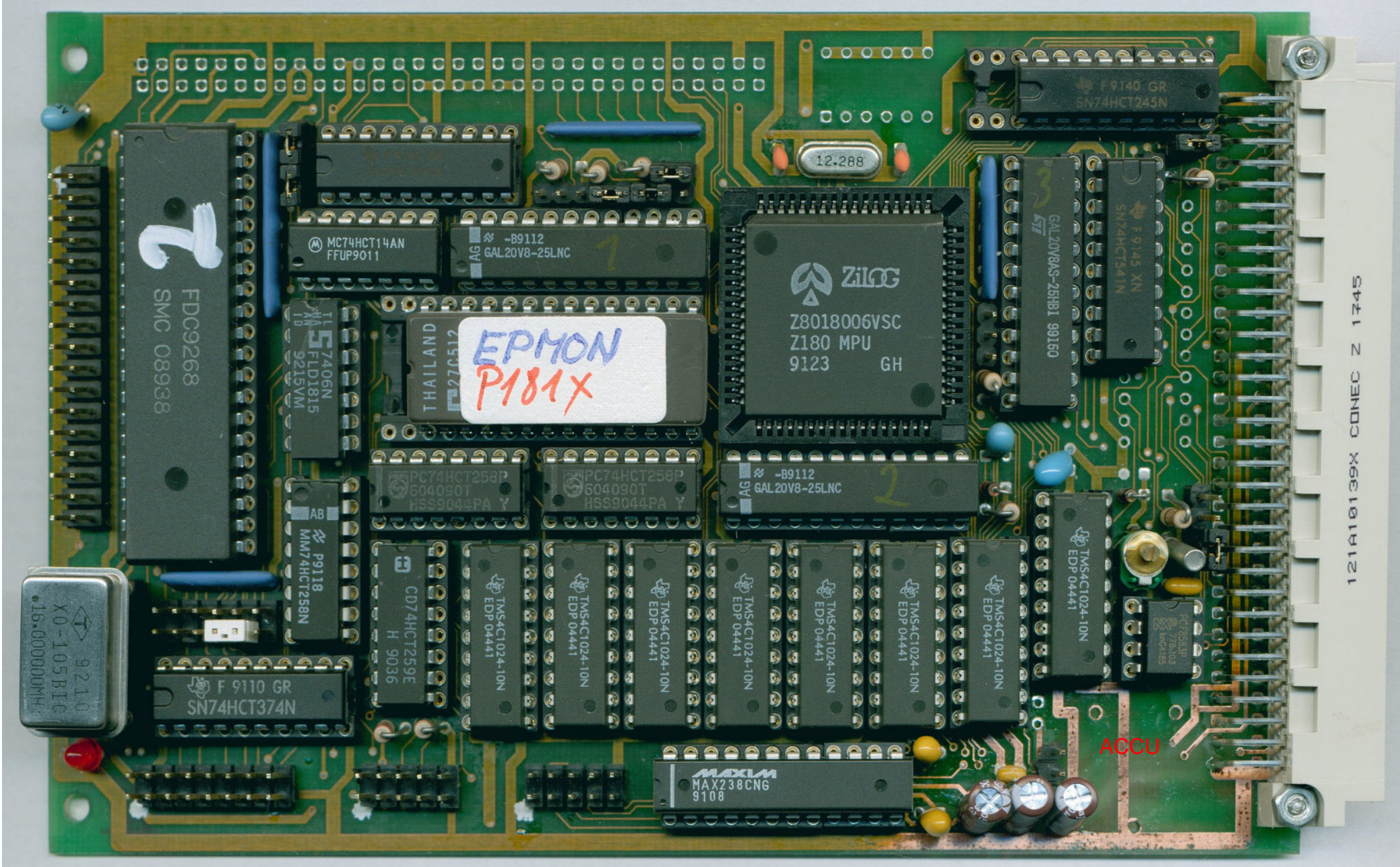


PROF 181X		
Title		
Stecker		
Size	Document Number	REV
A	Entw. JCL	1/1
Date:	January 17, 1992	Sheet 7 of 7

**VORSICHT! In den Sockeln sind Abblockkondensatoren und Widerstände versteckt die hier nicht eingezeichnet sind.**







FDC9268  
SMC 08938

MC74HCT14AN  
FFUP9011

EPMON  
P181X

ZILLOG  
Z8018006VSC  
Z180 MPU  
9123 GH

F9145 XN  
SN74HCT541N

TMS4C1024-10N  
EDP 04441

F 9110 GR  
SN74HCT374N

PC74HCT258P  
604090T  
HSS9044PA Y

TMS4C1024-10N  
EDP 04441

TMS4C1024-10N  
EDP 04441

TMS4C1024-10N  
EDP 04441

TMS4C1024-10N  
EDP 04441

TMS4C1024-10N  
EDP 04441

TMS4C1024-10N  
EDP 04441

TMS4C1024-10N  
EDP 04441

MAXIM  
MAX238CNG  
9108

ACCU

121A10139X CONEC Z 1745

Ohne den Akku vergisst die Uhr ihre Zeit beim Ausschalten.

$U_{bat}$  an der VG-Leiste (A24) ist nicht in die Schaltung durchverbunden. Ich habe mit Lackdraht und einer Diode VG-A24 an U28 8583 PIN 3 auf der Lötseite verbunden. Die Uhr behält nun ihre Zeiteinstellung, solange der 181X in der Backplane steckt.

Die Backplane hat eine Lithiumzelle auf 1/4 ECB Karte (Lochraster) welche mit einem LiPo Lion Micro USB Lademodul und Panasonic LiPo Akku bestückt ist.

