

**KONTRON**  
PSI 80

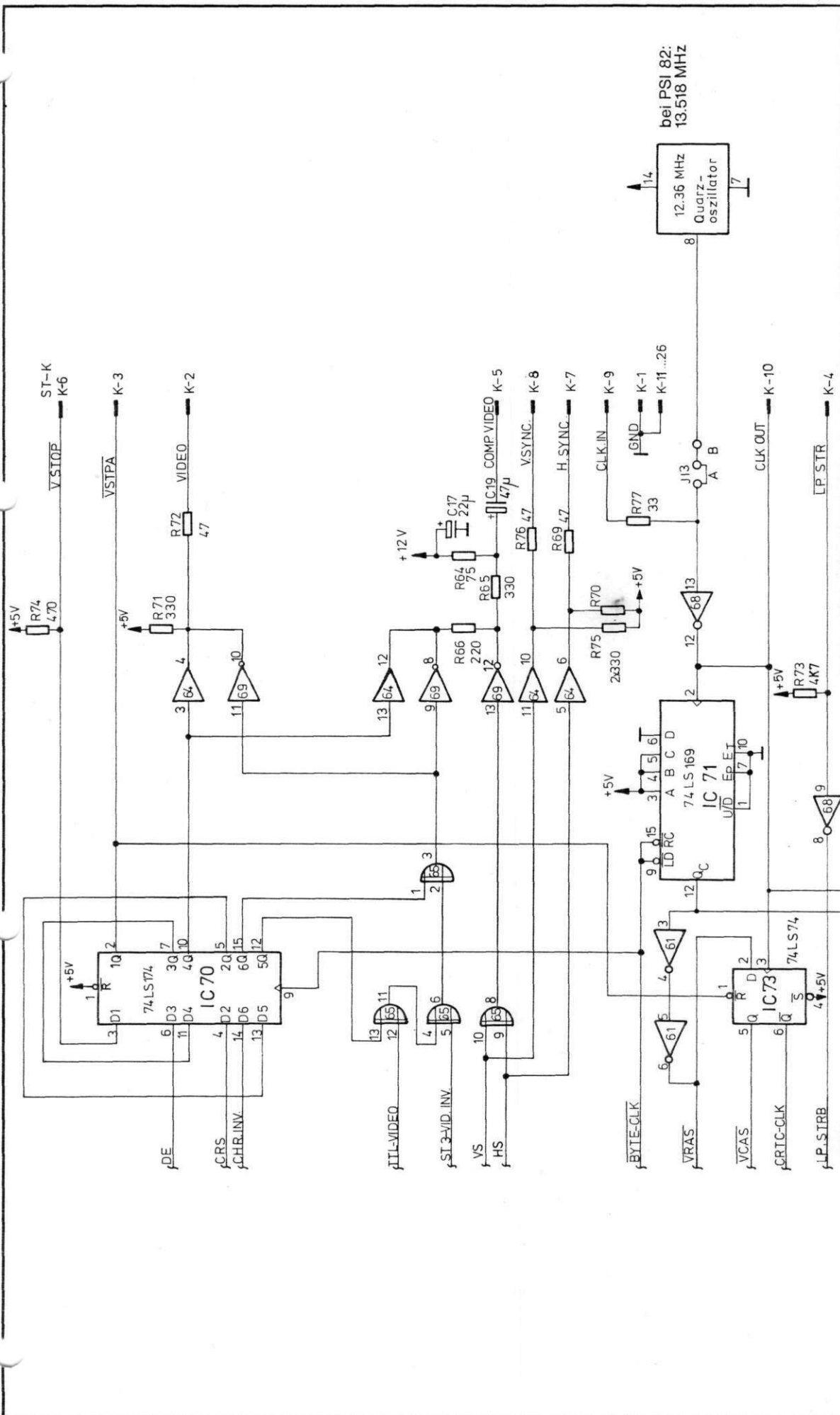


**80/82 Diagrams**

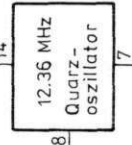






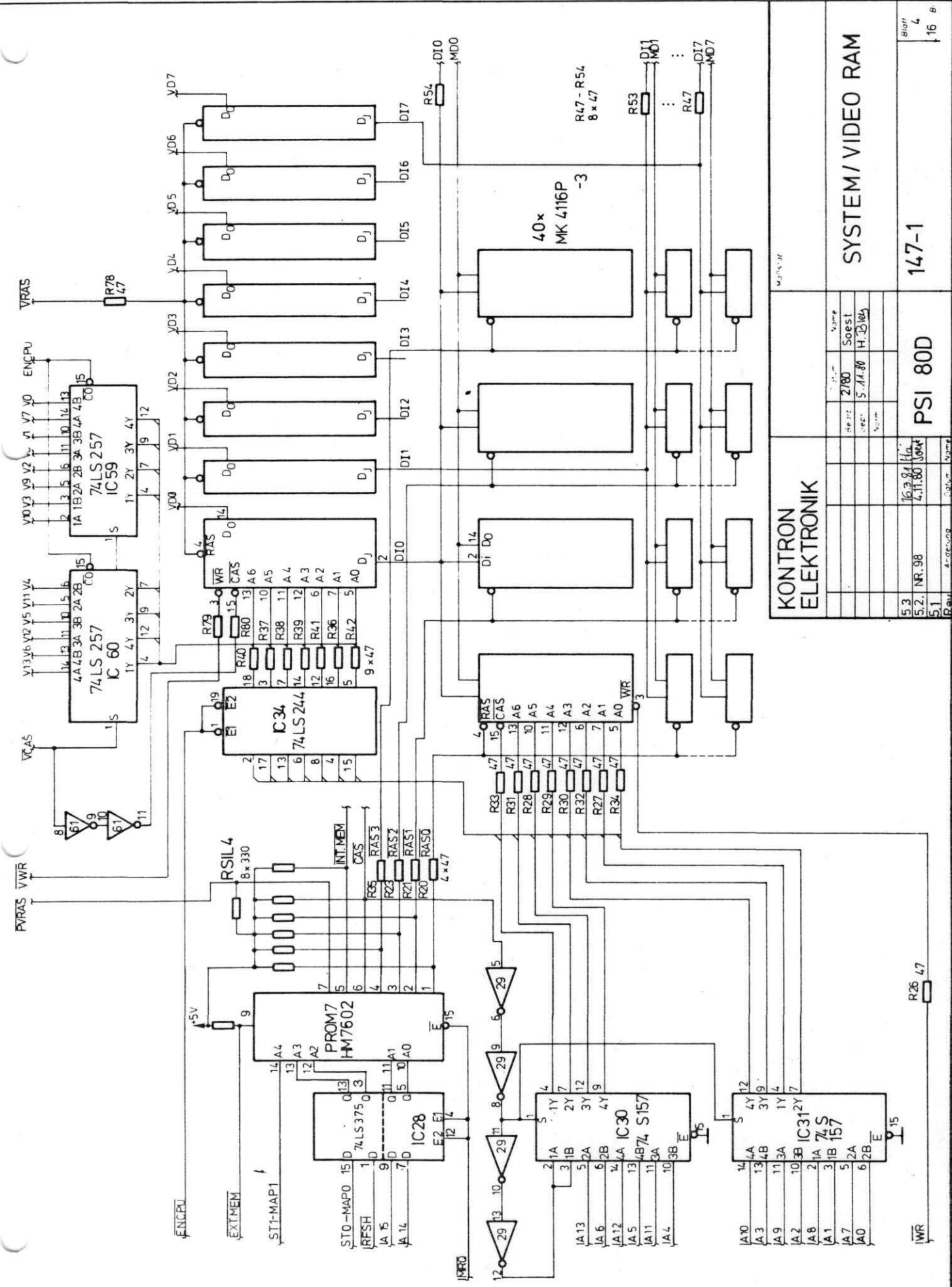


bei PSI 82:  
13.518 MHz



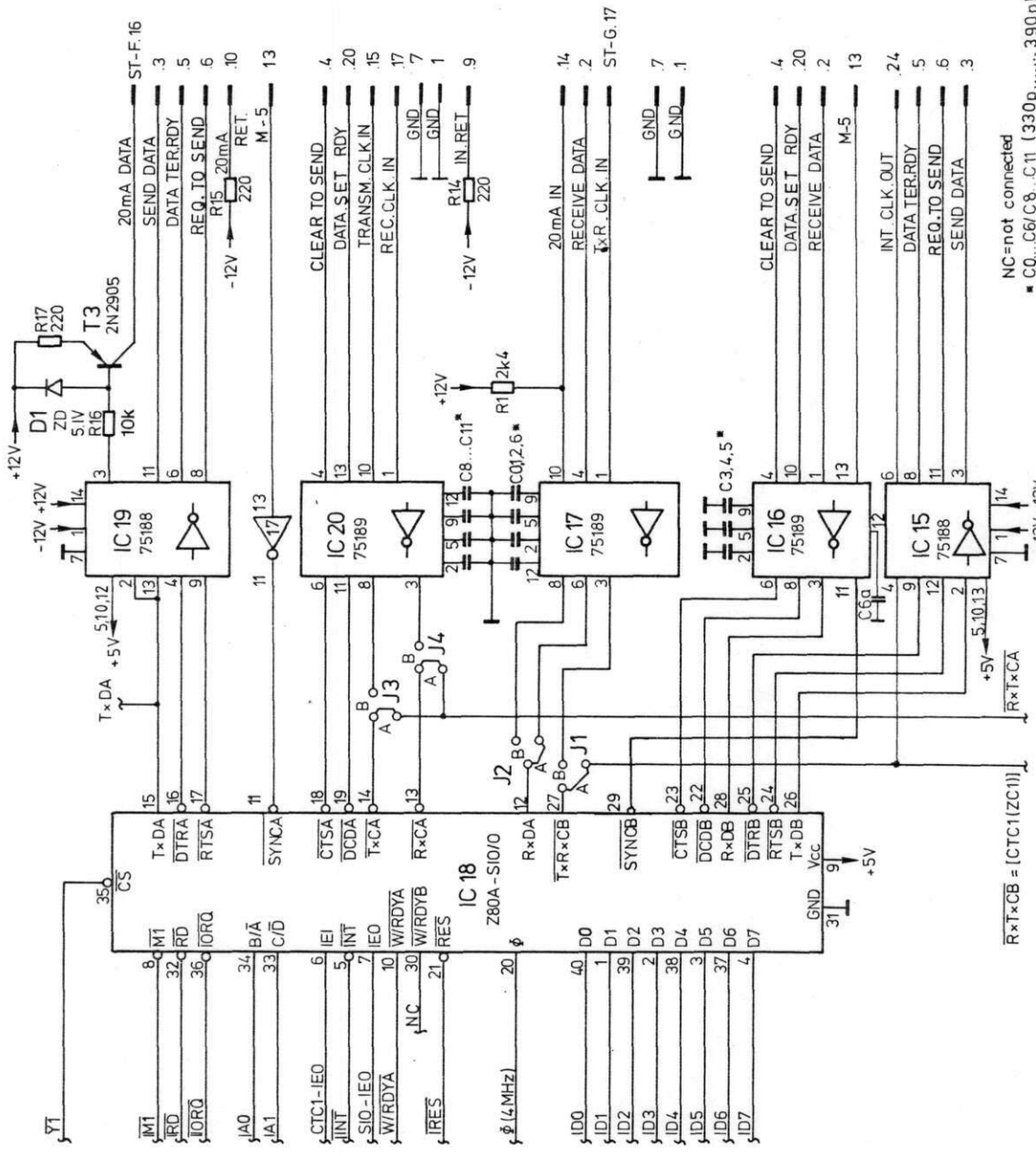
KONTRONIK ELEKTRONIK		Name		VIDEO-INTERFACE	
Datum	1980	Datum	2.3.	Blatt	3
Bearb.	MOSER	Gepr.	S.M. W.	Rev.	16
Norm					
PSI 80D		147-1			
5.3	NR. 98	16.3.81	Hd.		
5.2		4.11.80	JBCAF		
5.1					

ST-K	K-6
V.STOP	K-3
V.STPA	K-2
VIDEO	K-2
VIDEO	K-2
COMP VIDEO	K-5
V.SYNC.	K-8
H.SYNC.	K-7
CLK.IN	K-9
GND	K-1
K-11...26	K-11...26
CLK OUT	K-10
LP.STR	K-4



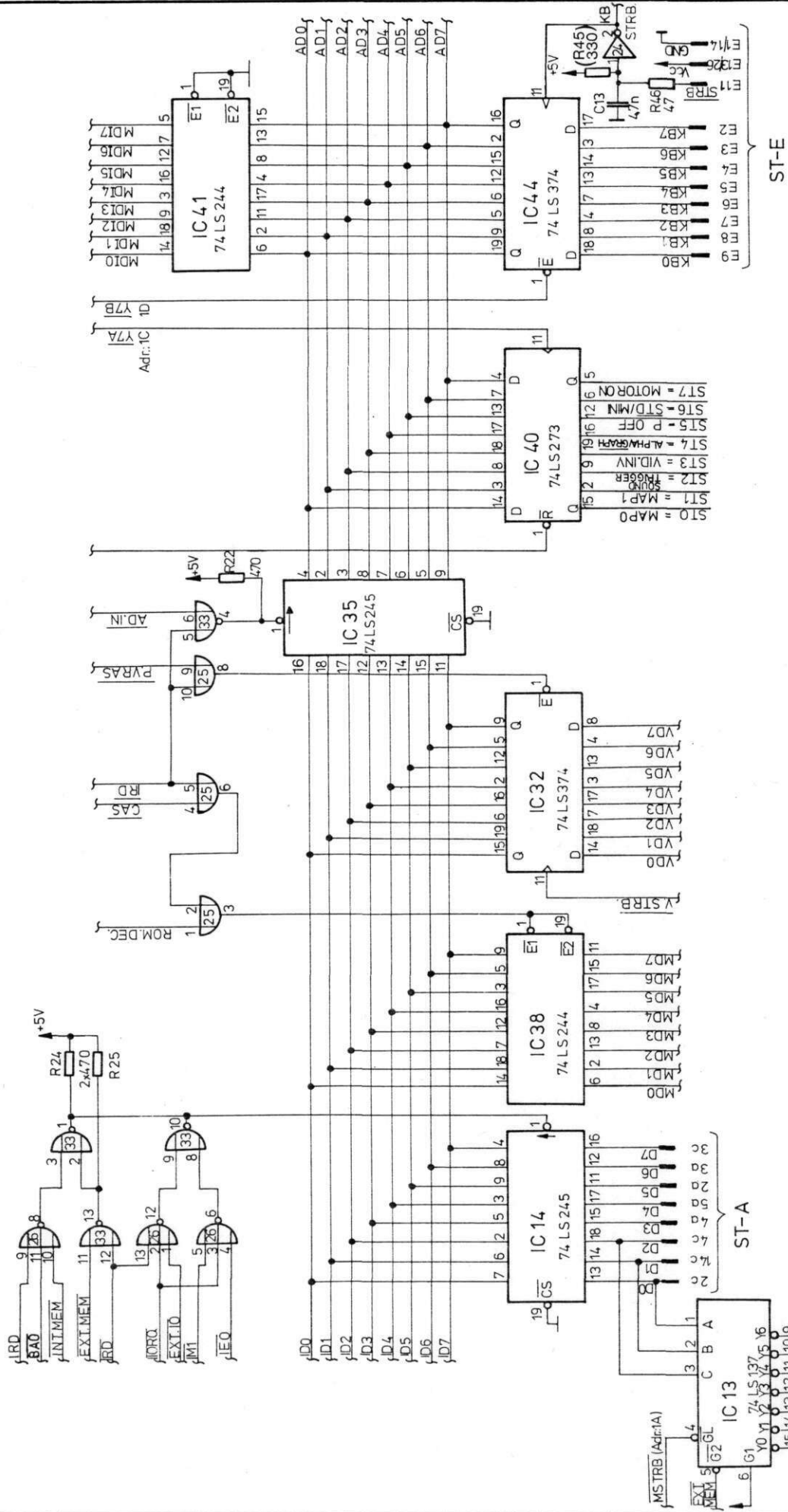
KONTRON ELEKTRONIK		SYSTEM/VIDEO RAM	
Name	Z180	Soest	
Herz	5.11.80	H. 3.10.85	
Verf.			
Blatt	16	4	8
PSI 80D	16.3.84	4.11.80	16
NR. 98			
5.1			

147-1

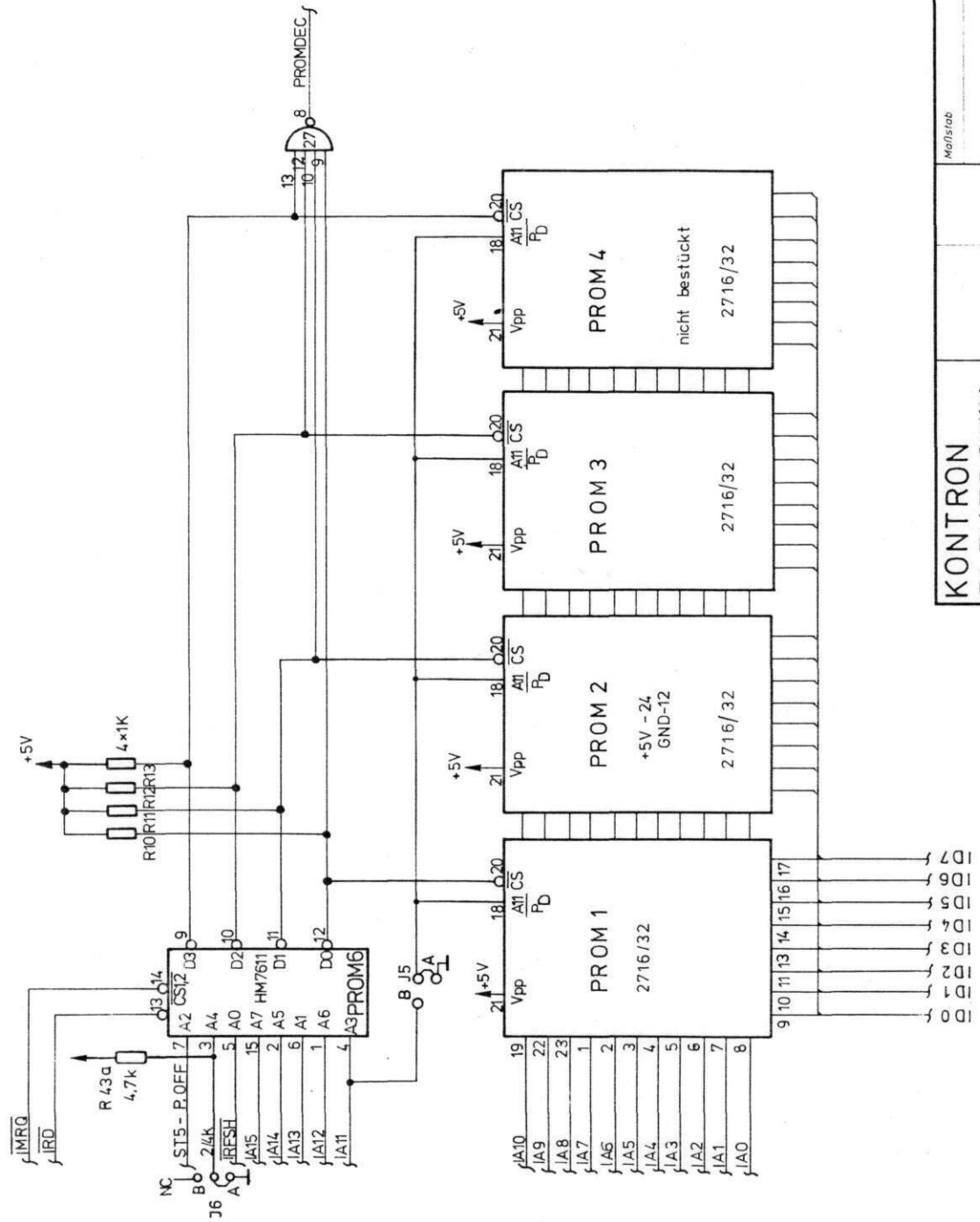


NC=not connected  
 ■ C0...C6/C8...C11 (330p.....390p)

KONTRON ELEKTRONIK		Maßstab	
		EE	Name
5.3		Bearb	Ka
5.2. NR.98		Gepr	5.11.80
51		Norm	PSI 80D
15.3.81		Datum	147 - 1
4.11.80		Name	SERIENSCHNITTSTELLEN
51		Rev	Blatt
			5
			16
			Bl



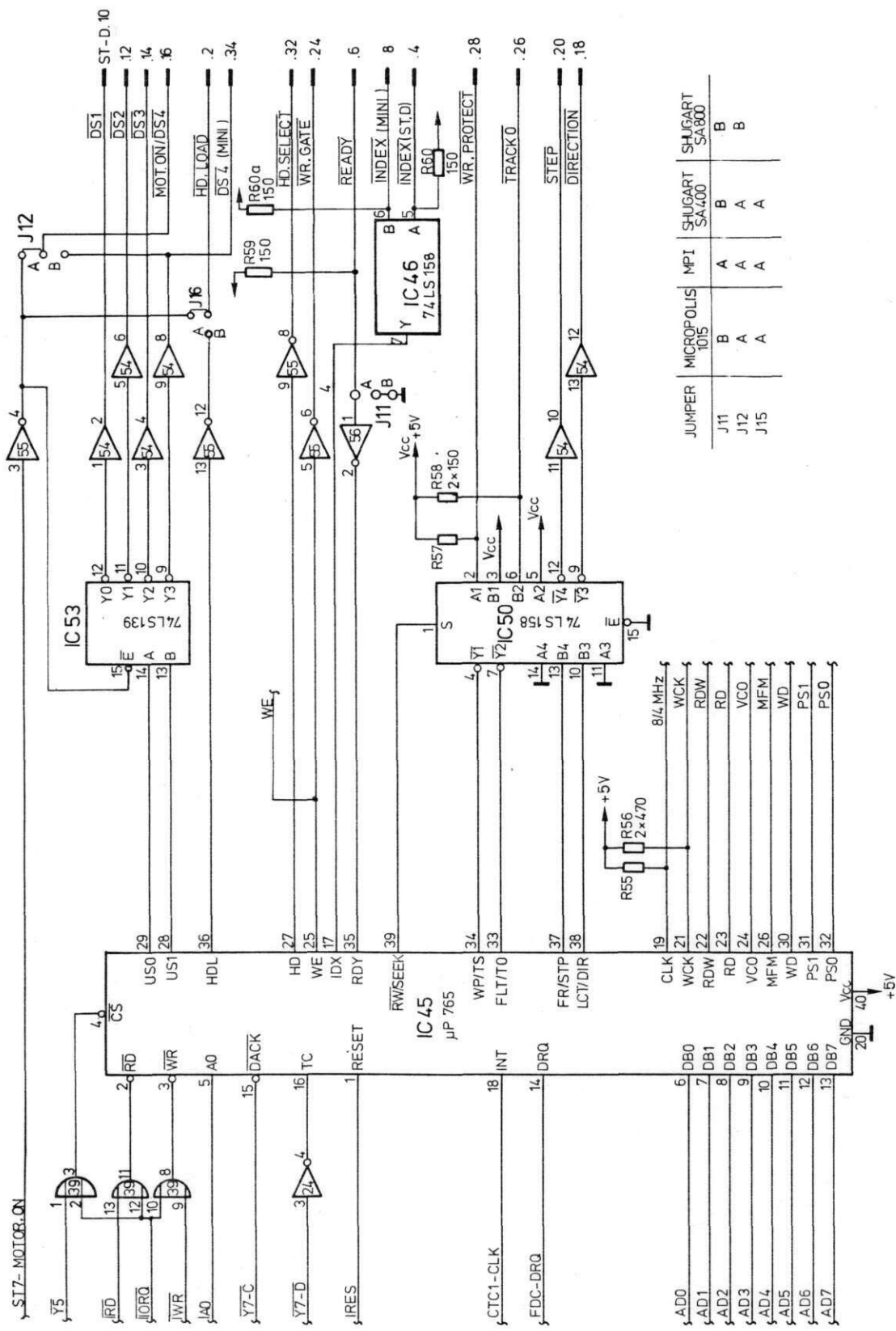
KONTRON ELEKTRONIK		Name		MOSER	
1980	Datum	4.3.	Bearb	5.11.80	Gepr
					Norm
PSI 80D		147 - 1		Blatt	
5:3	NR.98	10.3.84	4.11.80	6	16
5.1	Rev.				



KONTRON ELEKTRONIK		1980		Name		Blatt	
		Datum		MOSER		7	
		Bearb. 4.3		Gepr. 5.11.80		16	
		Norm		BVEL		Bl	
PSI 80D		147-1		147-1		Blatt	
5.3 NR.98		4.11.80		5004		7	
5.1 Rev.		Aenderung		Datum		Name	

KONTRON ELEKTRONIK		Maßstab	
PSI 80D		147-1	
5.3 NR.98		4.11.80	
5.1 Rev.		Aenderung	
		Datum	
		Name	





JUMPER	MICROFOLDIS	MPI	SHUGART SA400	SHUGART SA800
J11	B	A	B	B
J12	A	A	A	A
J15	A	A	A	A

KONTRON  
ELEKTRONIK

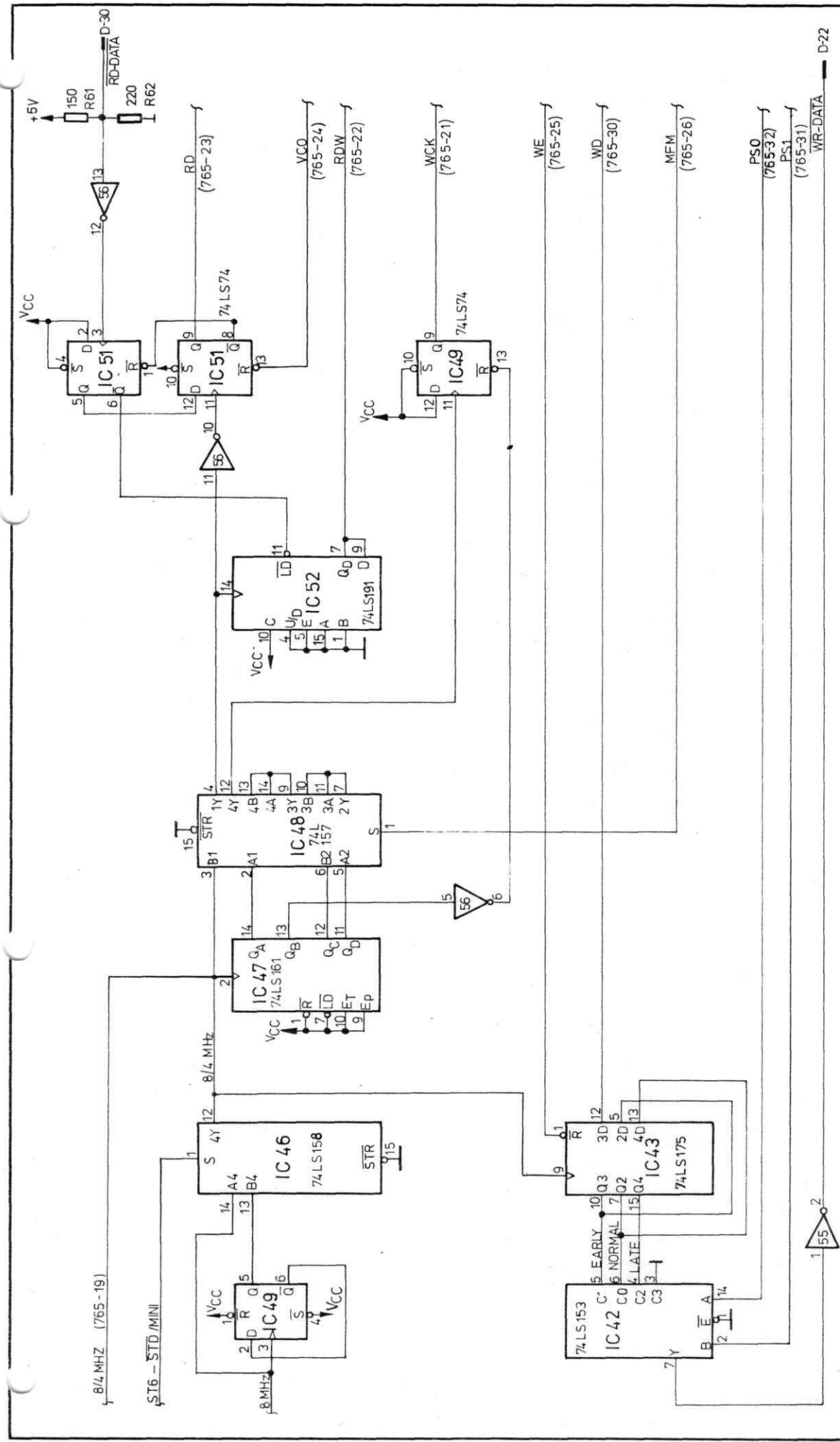
EE	Datum	Name
Bearb.	3.80	Ka
Gepr.	5.11.80	3104
Norm		

REV.	Änderung	Datum	Name
5.3		16.3.81	
5.2	NR 98	4.11.80	
5.1			

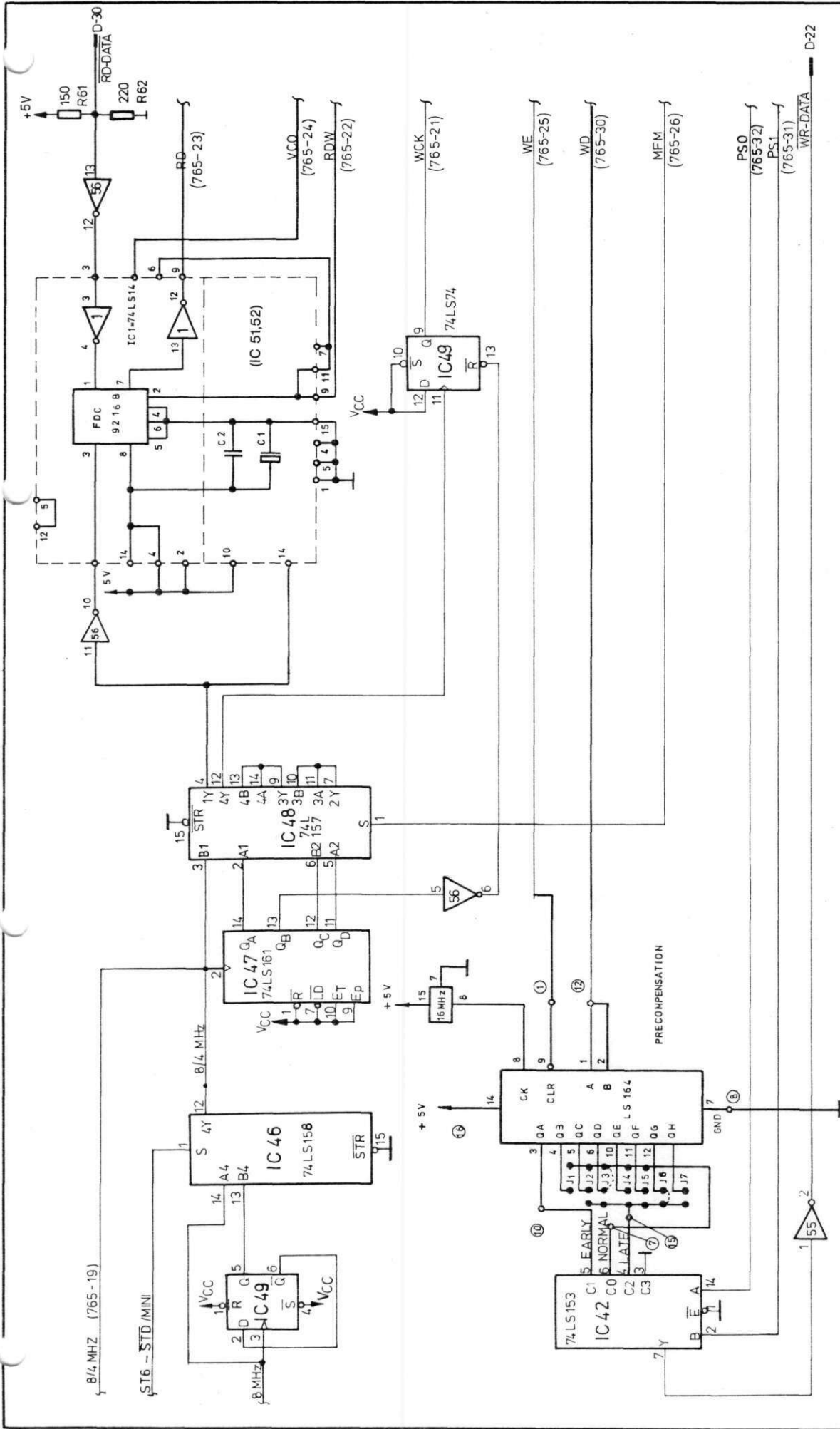
FLOPPY DISK-CONTROLLER

147 - 1

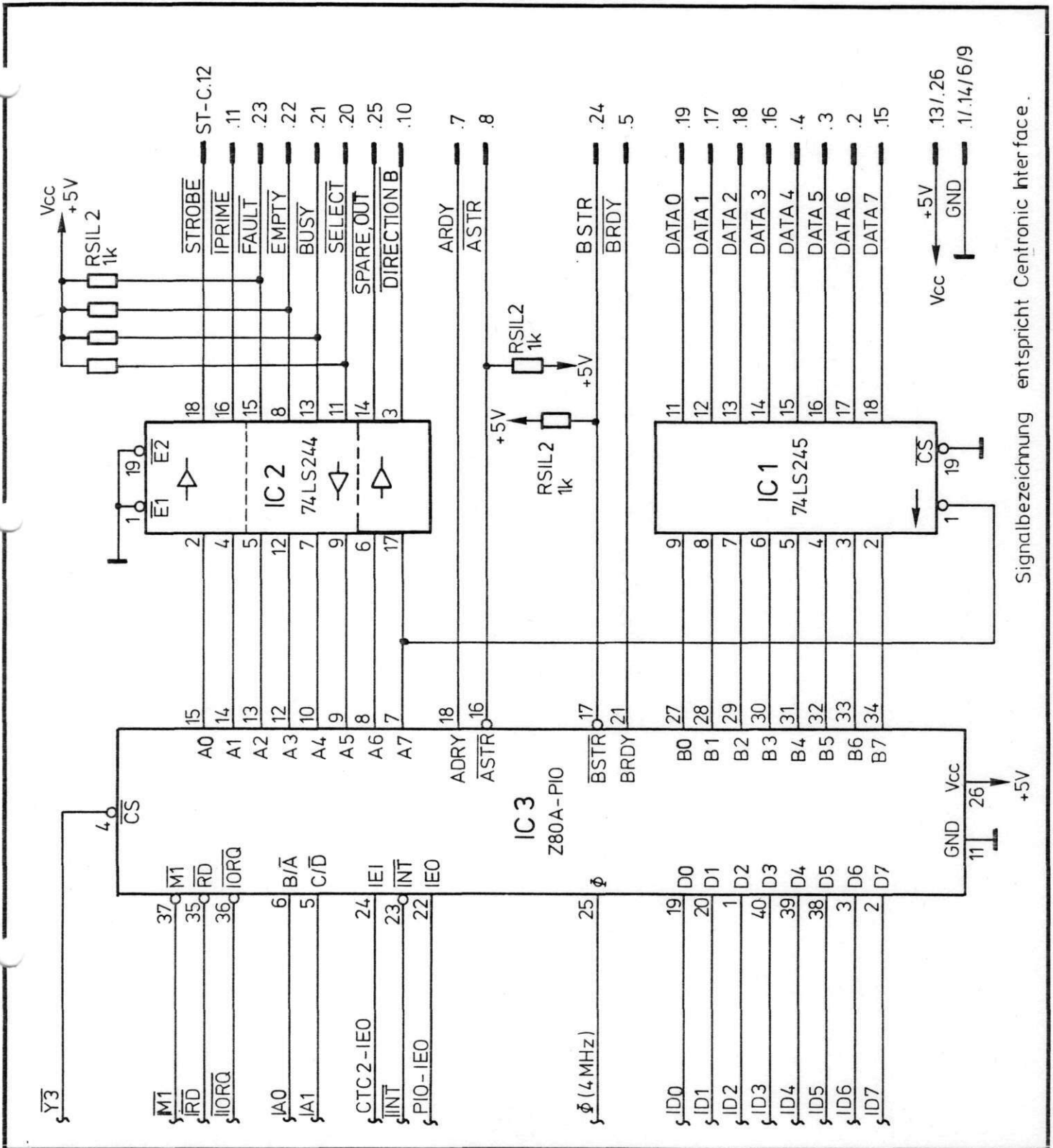
Blatt
8
16
81



KONTRON ELEKTRONIK		Maßstab	
		1980	Datum
Beorb	3.3.	Name	MOSER
Gepr	5.11.80	Norm	BOA
5.3	NR.98	16.3.81	PSI 80D
5.2		4.11.80	
5.1			
Rev	Änderung	Datum	Name
FD READ/WRITE LOGIK			Blatt
147 - 1			9
			16
			Bl



KONTRON ELEKTRONIK		1980		Name	
		Bearb.	Datum	MOSER	
		Gepr.		S. 11.80	
		Norm			
		KDT REV. 53		147 - 1	
		+ DATA SEPARATOR		9a	
		PSI 80Q		16 Bl	
5.3	16.3.81	17.4			
5.2	NR. 98	4.11.80			
5.1	Rev.	Anderung			



Signalbezeichnung entspricht Centronic Interface.

KONTRON  
ELEKTRONIK

Maßstab

	Datum	Name
Bearb.	3/3/80	Joest
Gepr.	5.11.80	Bley
Norm		

PARALLELSCHNITTSTELLE

Rev.	Änderung	Datum	Name
5.3			
5.2	NR.98	4.11.80	Joest
5.1			

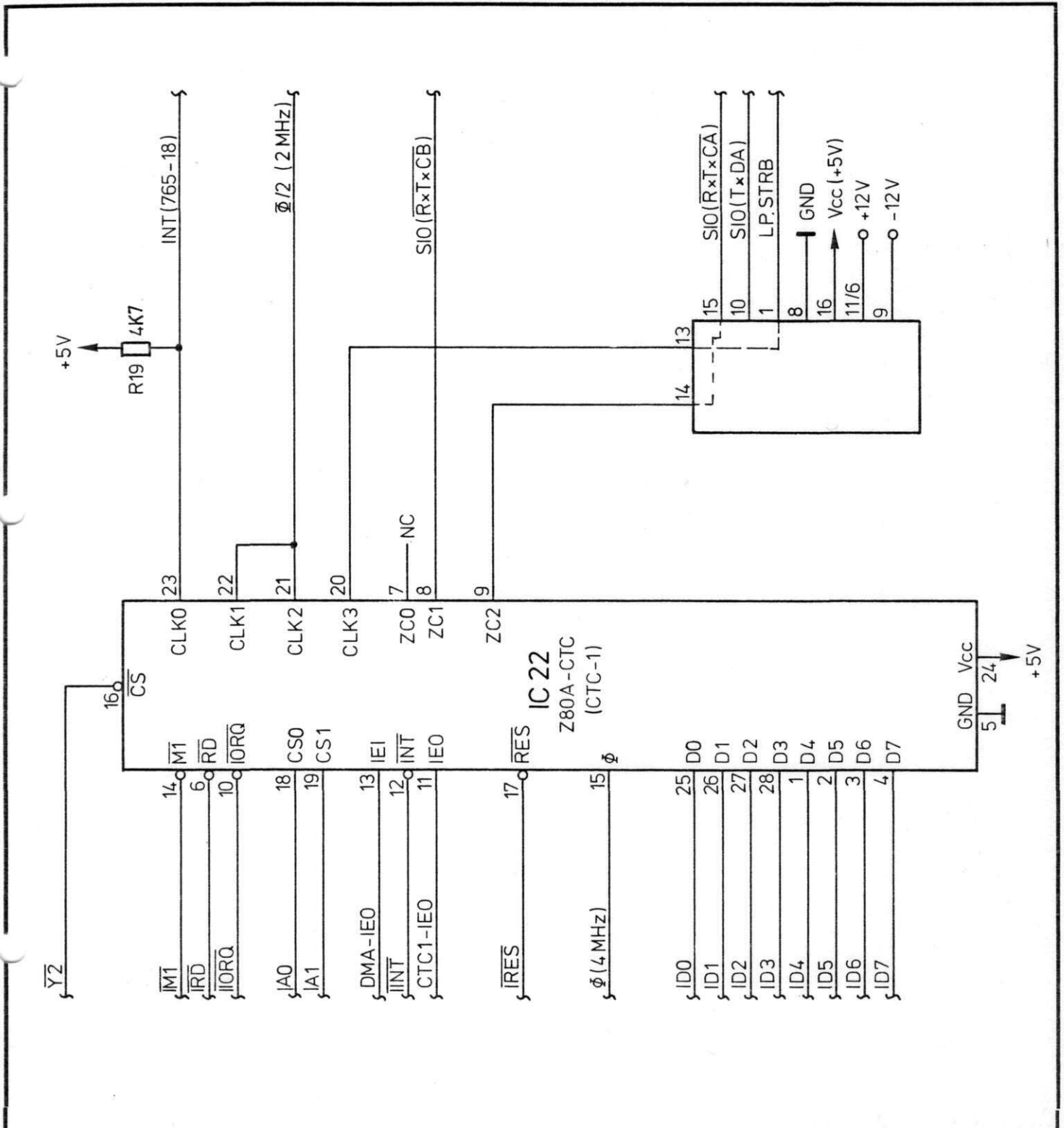
PSI 80D

147 1

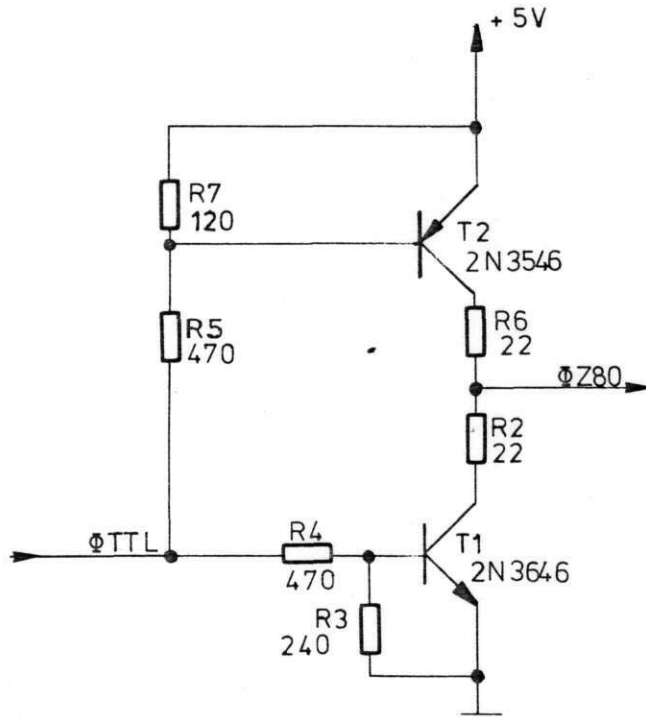
Blatt
10
16 BI



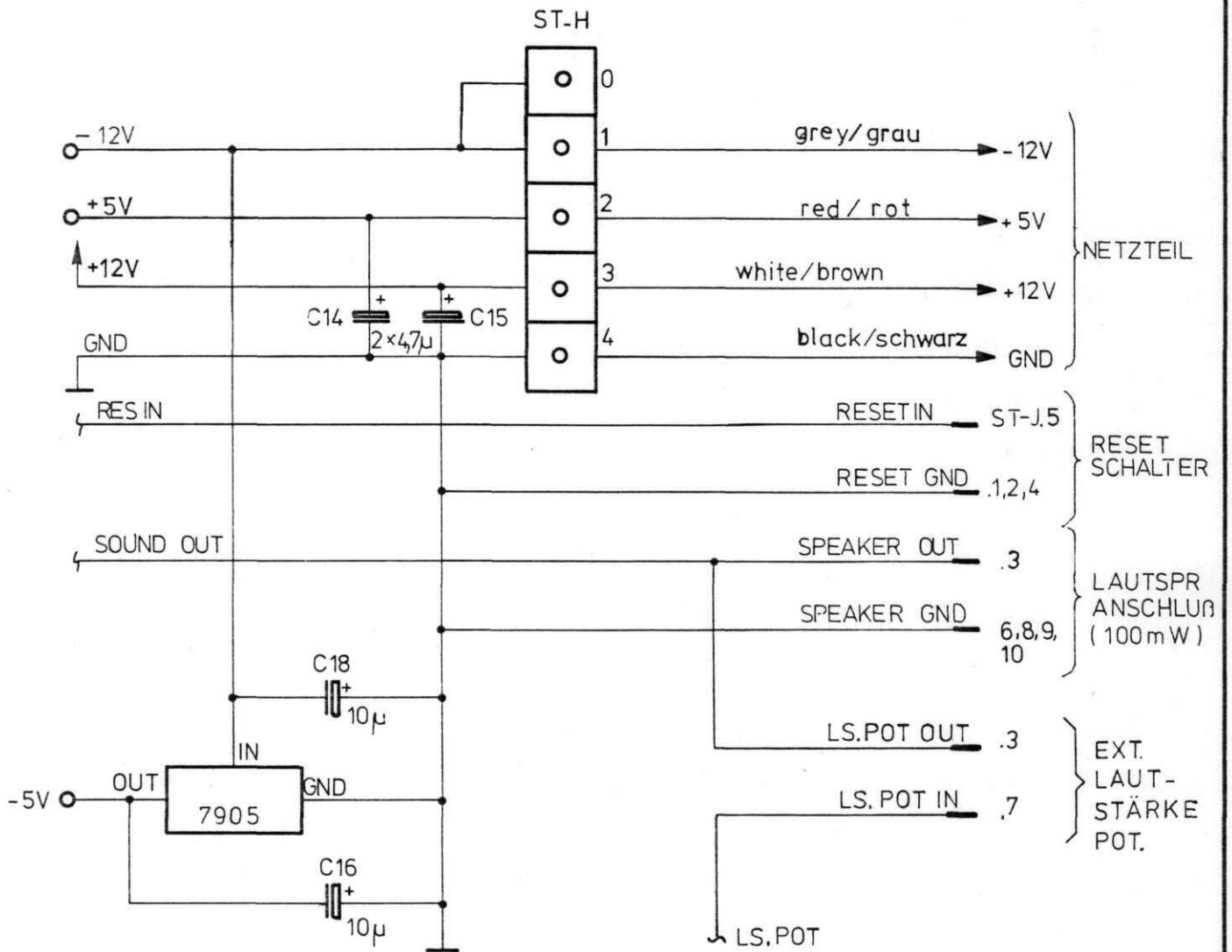




KONTRON ELEKTRONIK			Maßstab	
			Datum	
			Name	
			Bearb	15/4/80
			Gepr	5.11.80
			Norm	
			CTC1 - BESCHALTUNG	
5.3			PSI 80D	
2.	NR.98	4.11.80	147 1	
5.1				
Rev.	Anderung	Datum	Name	
			Blatt 12	
			16 BI	



KONTRON ELEKTRONIK				Maßstab	
		Datum	Name	Z80 A - CLOCKTREIBER	
		Bearb	15/4/80 MOSER		
		Gepr	5.11.80 <i>J. Stey</i>		
		Norm			
5.3				Blatt	
5.2.	NR,98	4.11.80	Joest	PSI 80D	147 - 1
5.1					13
Rev.	Anderung	Datum	Name		16 BI



KONTRON  
ELEKTRONIK

Maßstab

EE	Datum	Name
Bearb.	2.80	Soest
Gepr.	5.11.80	Bley
Norm		

SPANNUNGSZUFÜHRUNG

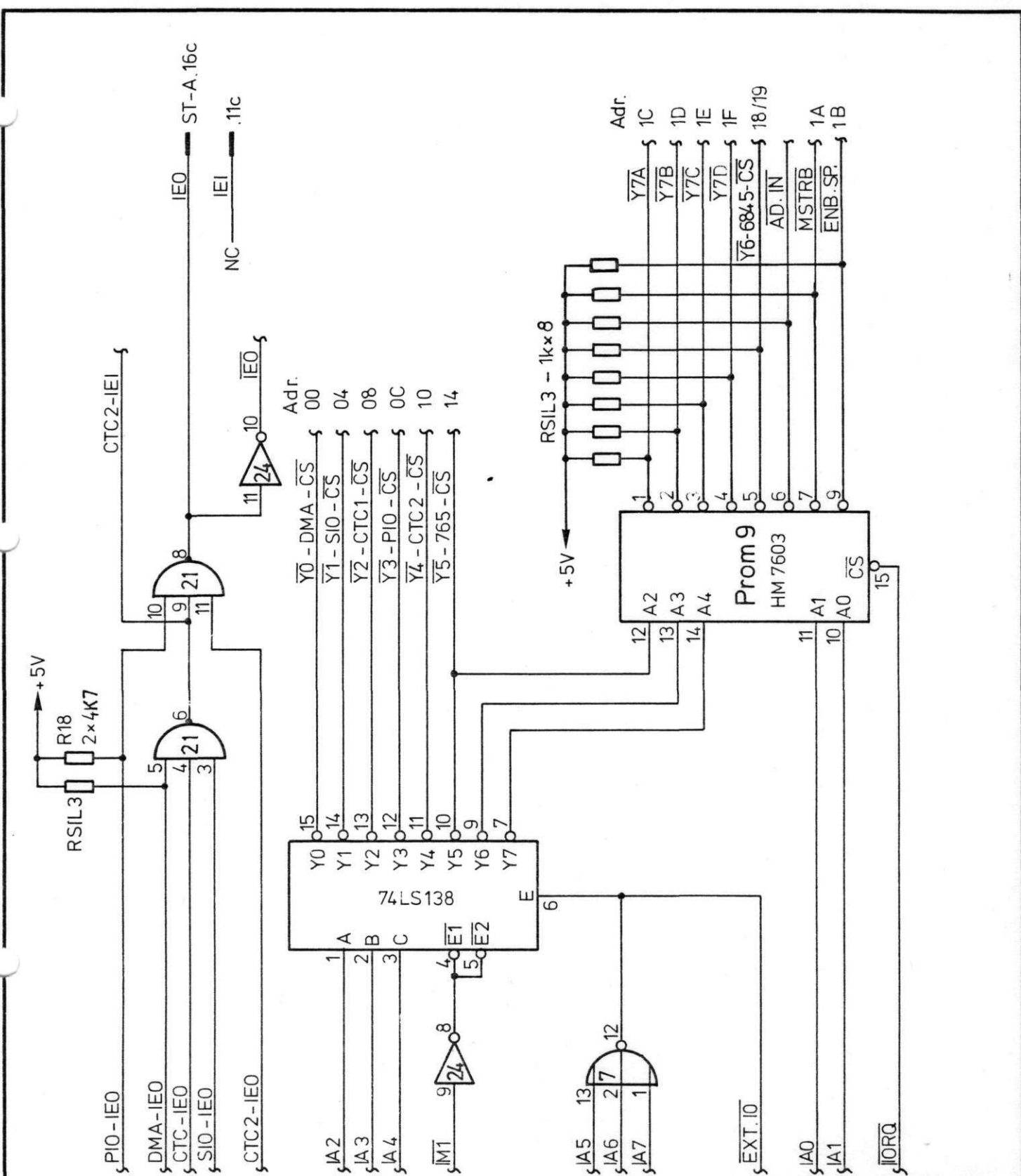
5.3	121	16.3.81
2.	NR.98	4.11.80 Soest
5.1		
Rev.	Änderung	Datum Name

PSI 80D

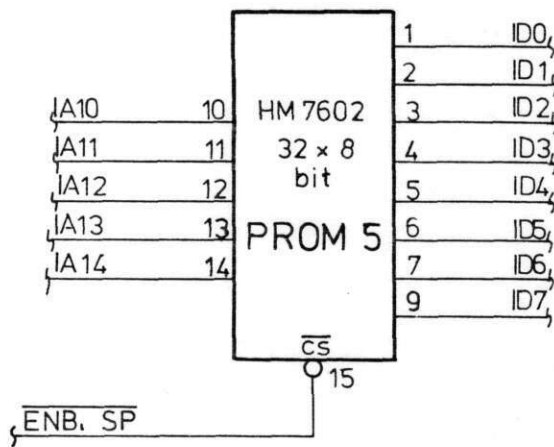
147 1

Bla <sup>tt</sup>	14
	16 Bl



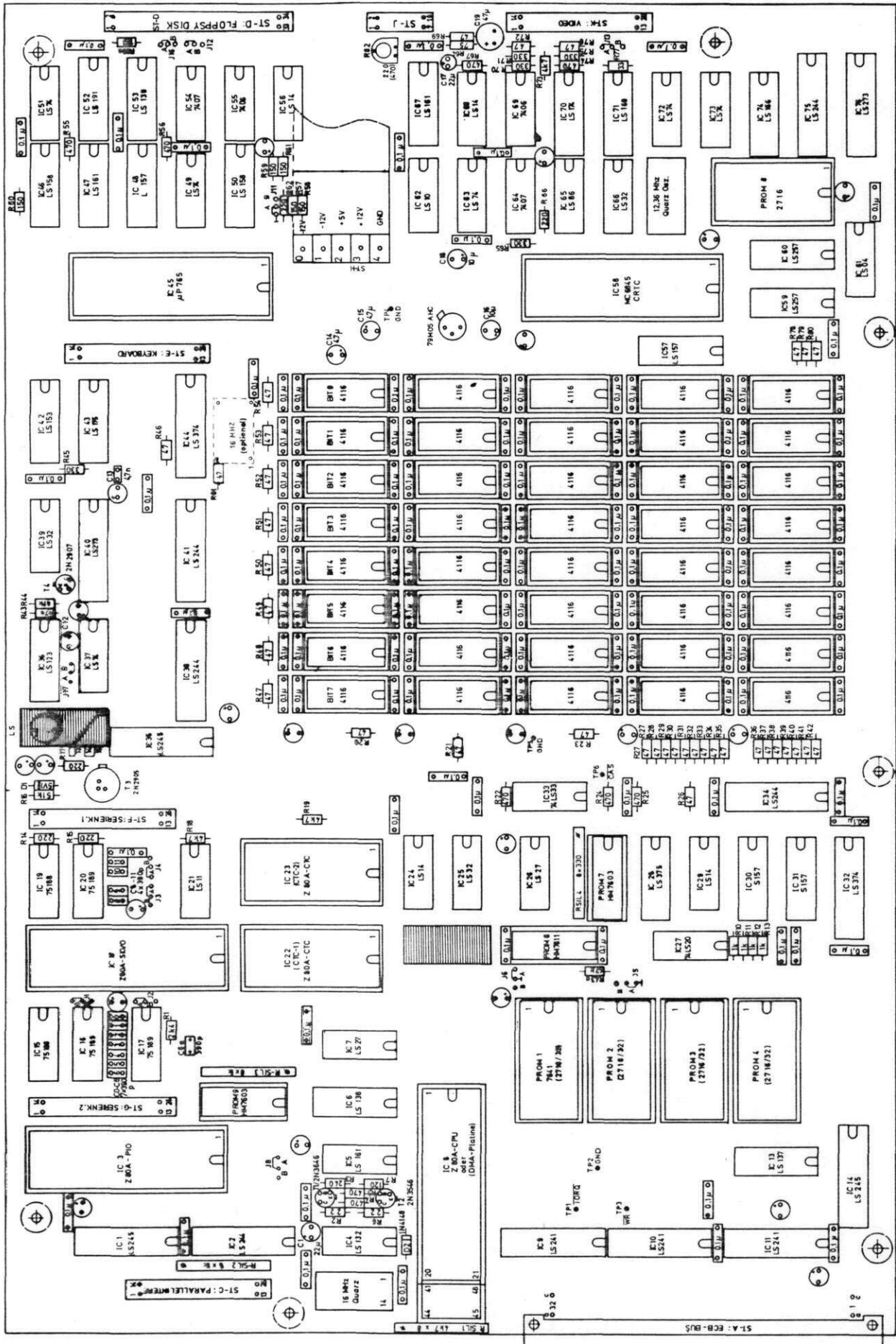


KONTRON ELEKTRONIK		Maßstab	
Datum Name		E/A ADRESSEKODIERUNG	
Bearb. 2/80 Soest			
Gepr. 5.11.80 Soy			
Norm			
5.3			
5.2	NR.98	4.11.80 Soest	PSI 80D
5.1			147 - 1
Rev.	Änderung	Datum	Name
			Blatt 15
			16 Bl.



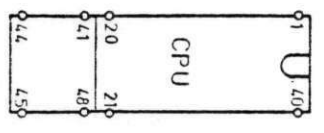
ROM 5: optional

KONTRON ELEKTRONIK				Maßstab		
				SOFTWARESCHUTZ-PROM		
			Datum			Name
		Bearb.	2/80			MOSEK
		Gepr.	5.11.80			Blay
		Norm				
5.3	NR. 98	4.11.80	loest	PSI 80D	Blatt 16	
5.1				147 1	16 BI	
Rev.	Anderung	Datum	Name			

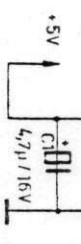
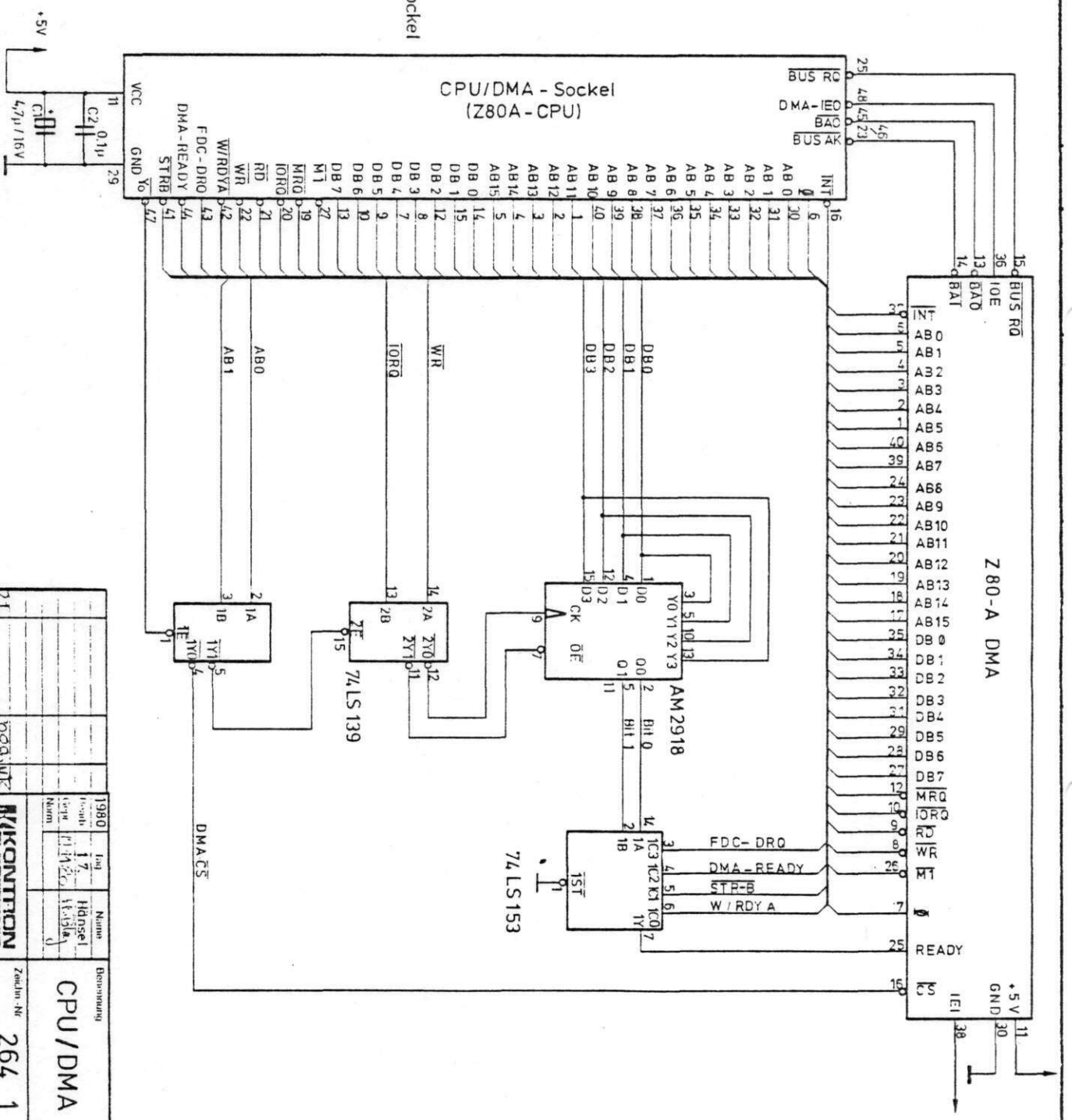


ALLE NICHT BEZEICHNETEN KAPAZITÄTEN: 4,7µ/16V - Tantal

KONTRON ELEKTRONIK		BESTÜCKUNGSPLAN	
PSI 800		147 - 3	
Rev. 1		Date: 1983.08.15	
Zust. 1		Gezeichnet: M. B.	
Zust. 2		Geprüft: M. B.	
Zust. 3		Geprüft: M. B.	
Zust. 4		Geprüft: M. B.	
Zust. 5		Geprüft: M. B.	
Zust. 6		Geprüft: M. B.	
Zust. 7		Geprüft: M. B.	
Zust. 8		Geprüft: M. B.	
Zust. 9		Geprüft: M. B.	
Zust. 10		Geprüft: M. B.	

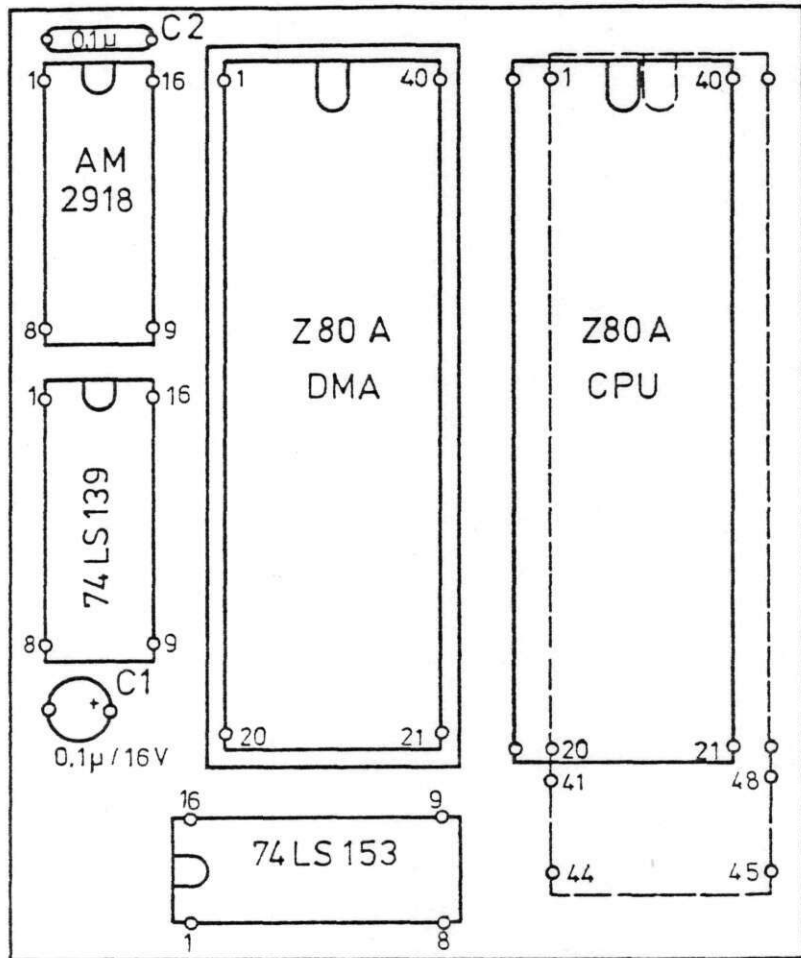


CPU/DMA-Sockel  
Pin-Belegung



Zeichn-Nr <b>264 1</b>		Bauzeichnung <b>CPU/DMA Adapter</b>	
Zeichn. Nr <b>264 1</b>		Bauzeichnung <b>CPU/DMA Adapter</b>	
Zeile 1/1	Datum 1.12.80	Name Hansel	1980
Blatt Nr 1	Stückzahl 1	Stückzahl 1	Stückzahl 1
Hersteller KONTRON		Hersteller KONTRON	
Fachbereich PST/KDT		Fachbereich PST/KDT	





		1980	Tag	Name	Benennung <b>CPU / DMA Adapter</b>	
		Bearb	27.6.	Hänsel		
		Geor		H. Büll		
		Norm				
2.1.		28860	HIS	<b>KONTRON ELECTRONIC</b>	Zeichn.-Nr. <b>264-3</b>	Blatt-Nr.
Ind. Zust.	Anderungs-Mitteilung	Tag	Name	zu Gerät PSI / KDT	Ersatz für	v. B.

Power connector PSI80

---

GND + 12 + 5 - 12 + 15 - 15	ECB-RACK	GND + 5 + 12	FD drive $\emptyset$
GND + 12	MONITOR	GND + 5 + 12	FD drive 1
GND + 12 + 5 - 12	KDT		

(Comivolt Typ 113 C 090) Anschluß Netzteil PSI82

---

220 V AC

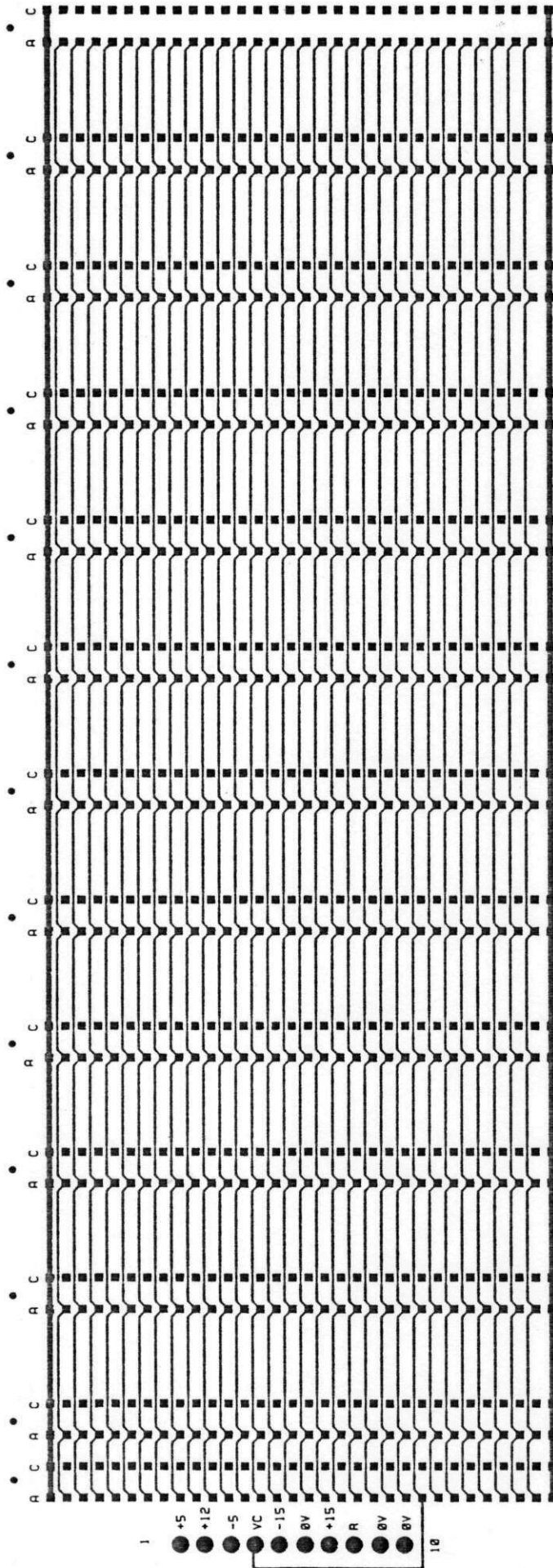
---

1 b =  $\frac{1}{3}$  SL  
 1 a = 220 V AC  
 2 a = 220 V AC  
 3 a =  
 4 a =  
 5 a =  
 6 a = +12 V / 1 A-  
 7 a = +12 V / 2 A  
 8 a = + Fltg. 5 V  
 9 a = + 5 V / 8 A  
 0 a = + 5 V / 8 A

110 V AC

---

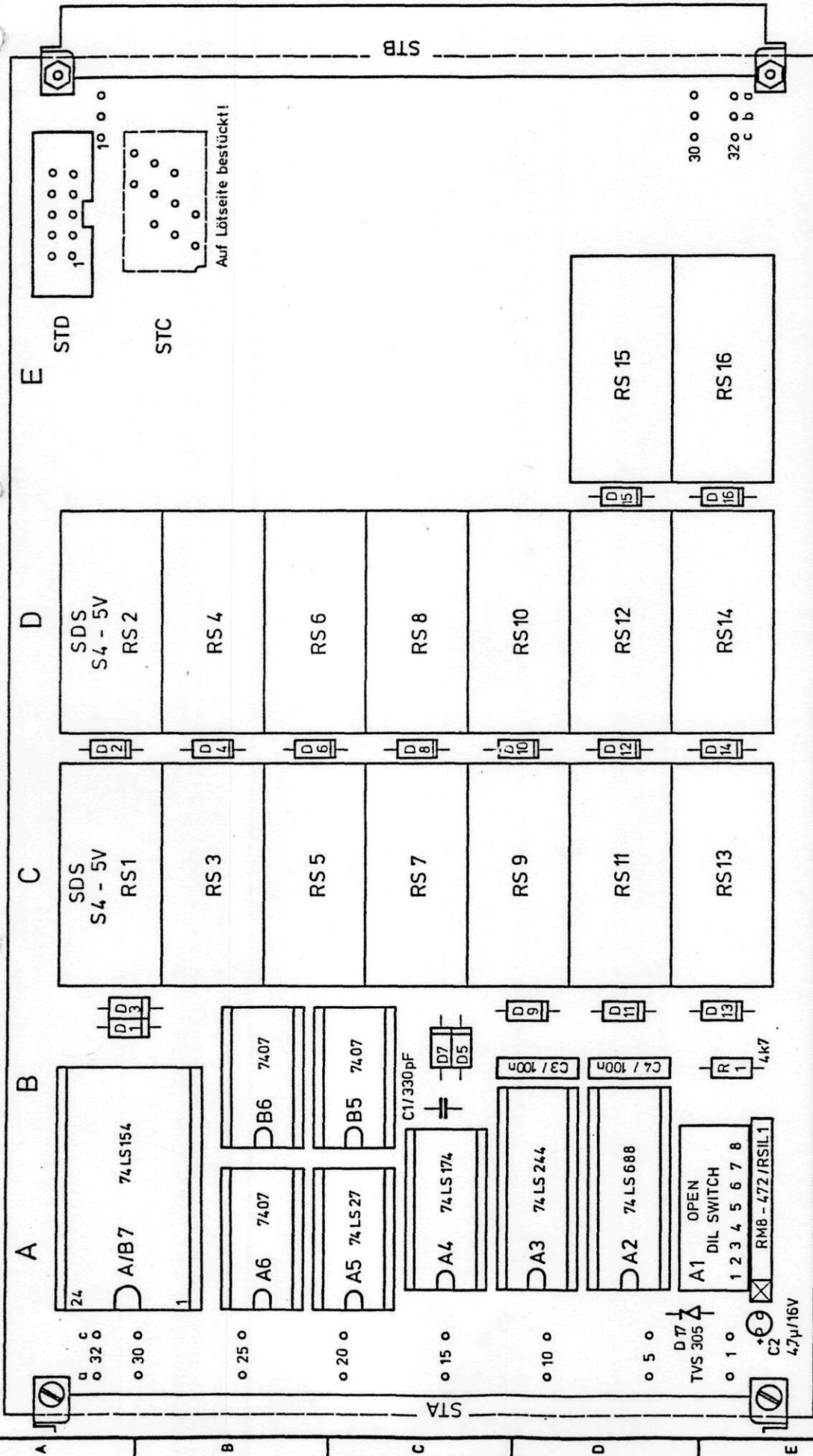
1 b =  $\frac{1}{3}$  SL  
 1 a = 110 V AC  
 2 a = 110 V AC  
 2 b = )  
           )externe  
 3 b = )Brücke  
 4 b =  
 5 b =  
 6 b = 12 V / 1 A  
 7 b = 12 V / 2 A  
 8 b = Fltg. 5 V  
 9 b = - 5 V / 8 A  
 0 b = - 5 V / 8 A



P353B (LEVEL 4)

MUSTER

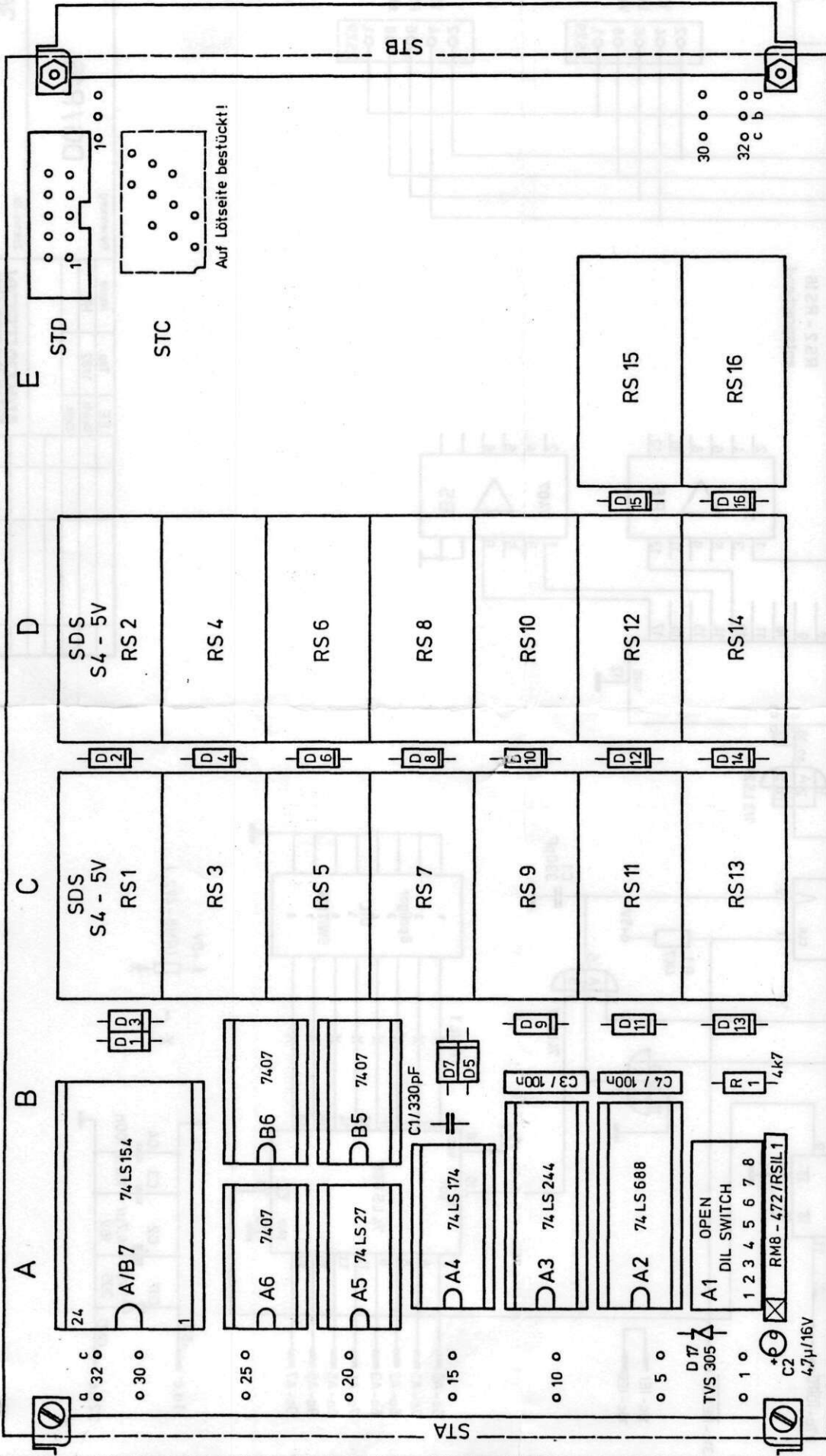
PSI82 - Einschubrahmen (Bauteilseite)



D1 - D16 = 1N4148

Relaiskarte R16  
 Gng. 16.3.87.

Benennung	DG - R16	
Zeichn.-Nr.	364	
Tag	Name	Blatt-Nr.
31.3.82	Hänsel	7
Gepr.		zu Anlage
<b>KONTRON ELECTRONIC</b>		
Rev.	Änderungs-Nr.	Tag
1.1		5
zu Gerät		6
zu Anlage		7



D1 - D16 = 1N4148

Rev.	1.1	Anderungs-Nr.		Tag		Name	
Gepr.				31.3.82	Hänsel		
Benennung	DG - R16						
Zeichn.-Nr.	364						
Blatt-Nr.	7						
	zu Anlage						
	zu Gerät						
	8						







These diagrams have been prepared and verified with extreme care. Nevertheless, we cannot be held responsible for errors and omissions. Technical details are subject to change without notice.

Our Technical Offices or your Local Sales Organisation are at your disposition for any questions.

Copyright by KONTRON MIKROCOMPUTER GMBH,  
Eching/Munich  
All rights reserved.  
July 1982

Order no. DIA/5,3/DE