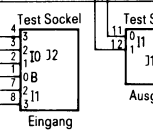


- 91 TTL Rücksetzen/
- 41 D0
- 42 D1
- 43 D2
- 44 D3
- 50 SYNC
- 46 01
- 45 02
- 47 CM-ROM0
- 48 CM-ROM1
- 49 CM-ROM1
- 51 Rücksetzen/
- 5 27B4
- 6 27B4
- LD0/27C8
- LD1/27C4
- LD2/27C4
- 86 Lampe(Programmierung)
- STATUS0 27C8
- STATUS1 27C8
- STATUS2 27C8
- PROM PROG Lesegittung 27DB
- PROM-SCHREIBEN 27DB
- PROM-LESEN 27DB
- 16 Baugruppenabfrage 2
- 100 Lokale Leitung 27C4
- Lokale Leitung

Baugruppenabfrage 1  
2 B1 Halbwort - Auswahl  
2 B1 Stecksocket - Auswahl



D

C

B

A

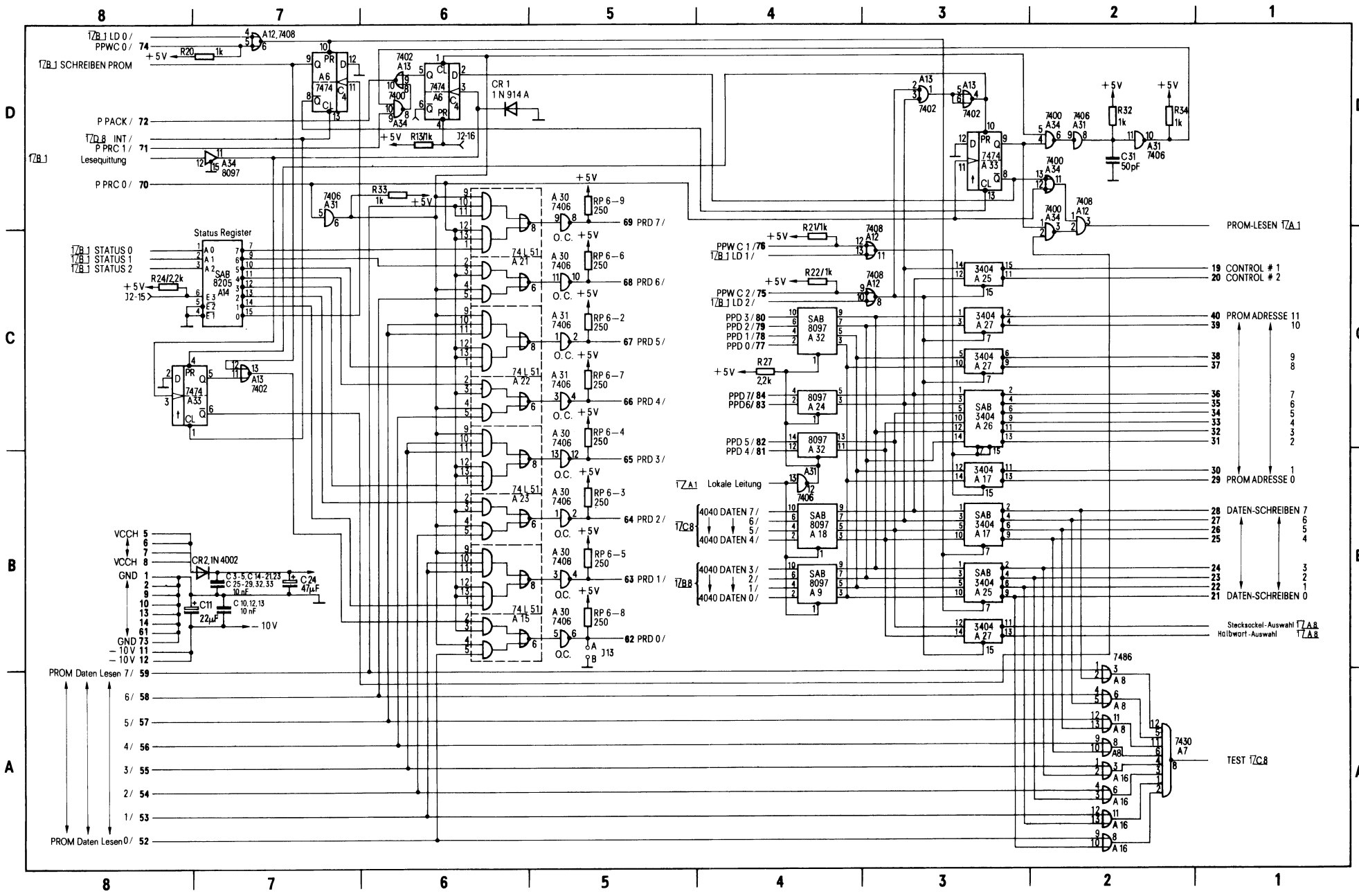
D

C

B

A

② **Schaltbild PROM-Programmiergerät**  
**2000368** Ausg. 1. 8. 75



D

C

B

A

D

C

B

A

8 7 6 5 4 3 2 1

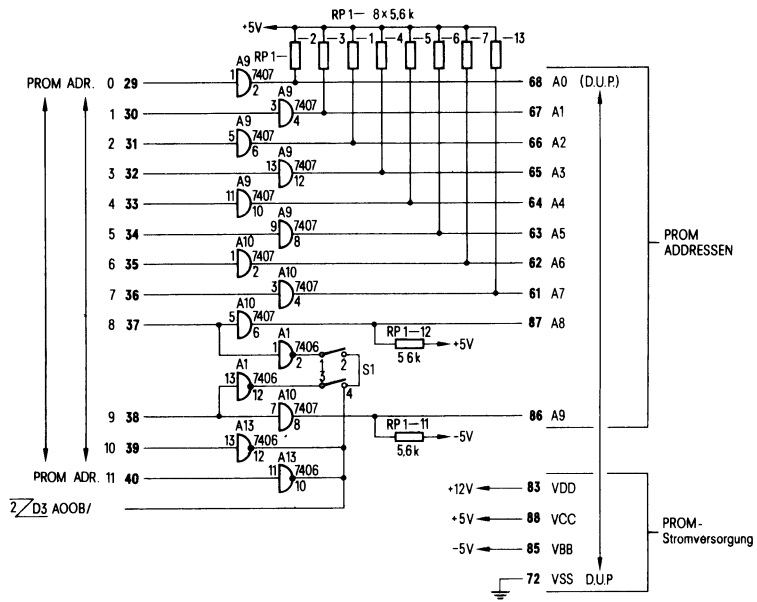
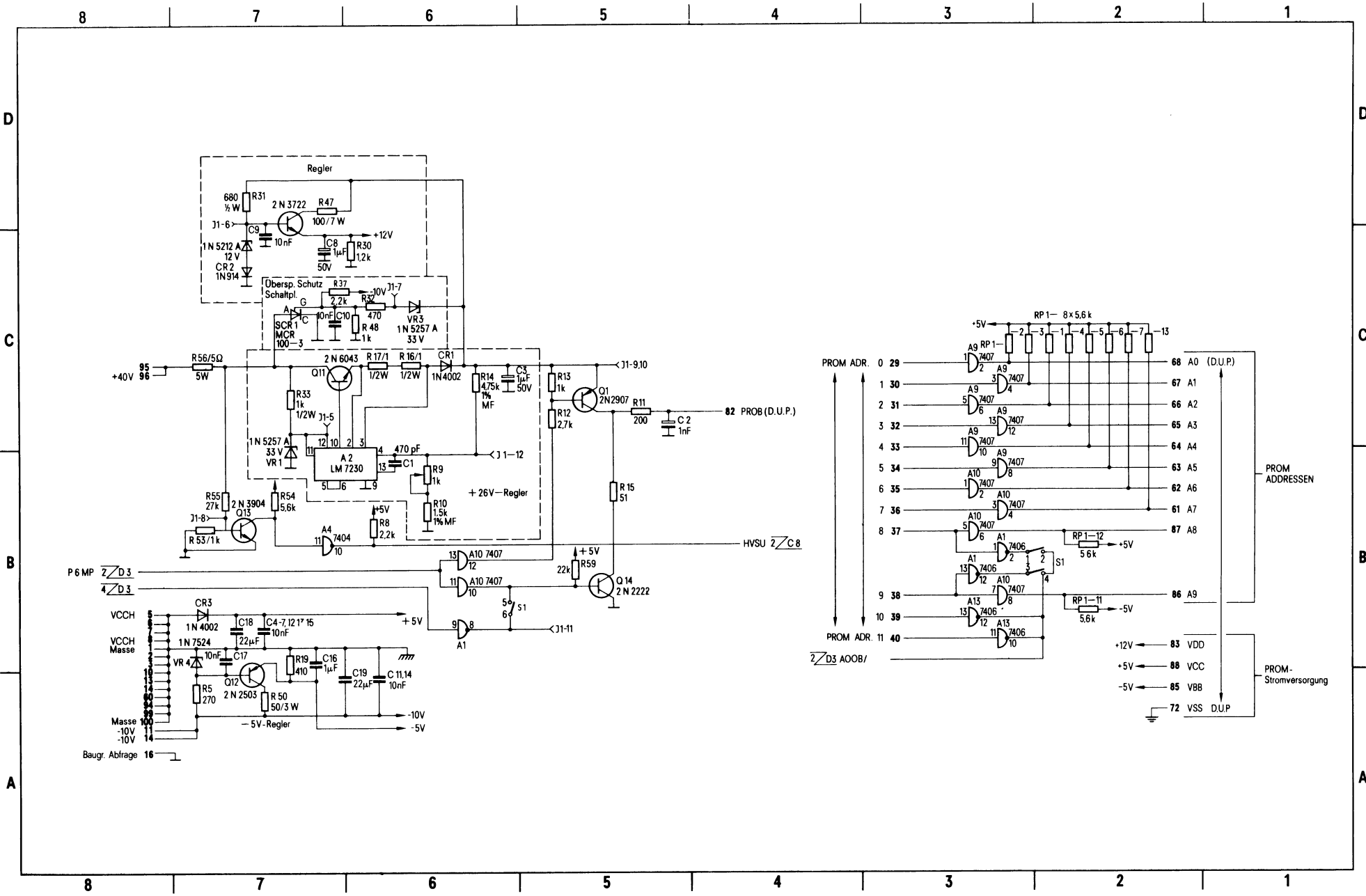
8 7 6 5 4 3 2 1

7B J LD 0 / PPWC 0 / 74  
 +5V R20 1k  
 7B J SCHREIBEN PROM  
 P PACK / 72  
 7B J INT / P PRC 1 / 71  
 Lesequittung  
 P PRC 0 / 70  
 Status Register  
 7B J STATUS 0 / 1 A 0 7  
 7B J STATUS 1 / 2 A 1 8  
 7B J STATUS 2 / 3 A 2 9  
 +5V R24/22k  
 VCCH 5  
 VCCH 6  
 VCCH 7  
 VCCH 8  
 GND 1  
 GND 2  
 GND 3  
 GND 10  
 GND 11  
 GND 12  
 PROM Daten Lesen 7 / 59  
 6 / 58  
 5 / 57  
 4 / 56  
 3 / 55  
 2 / 54  
 1 / 53  
 PROM Daten Lesen 0 / 52

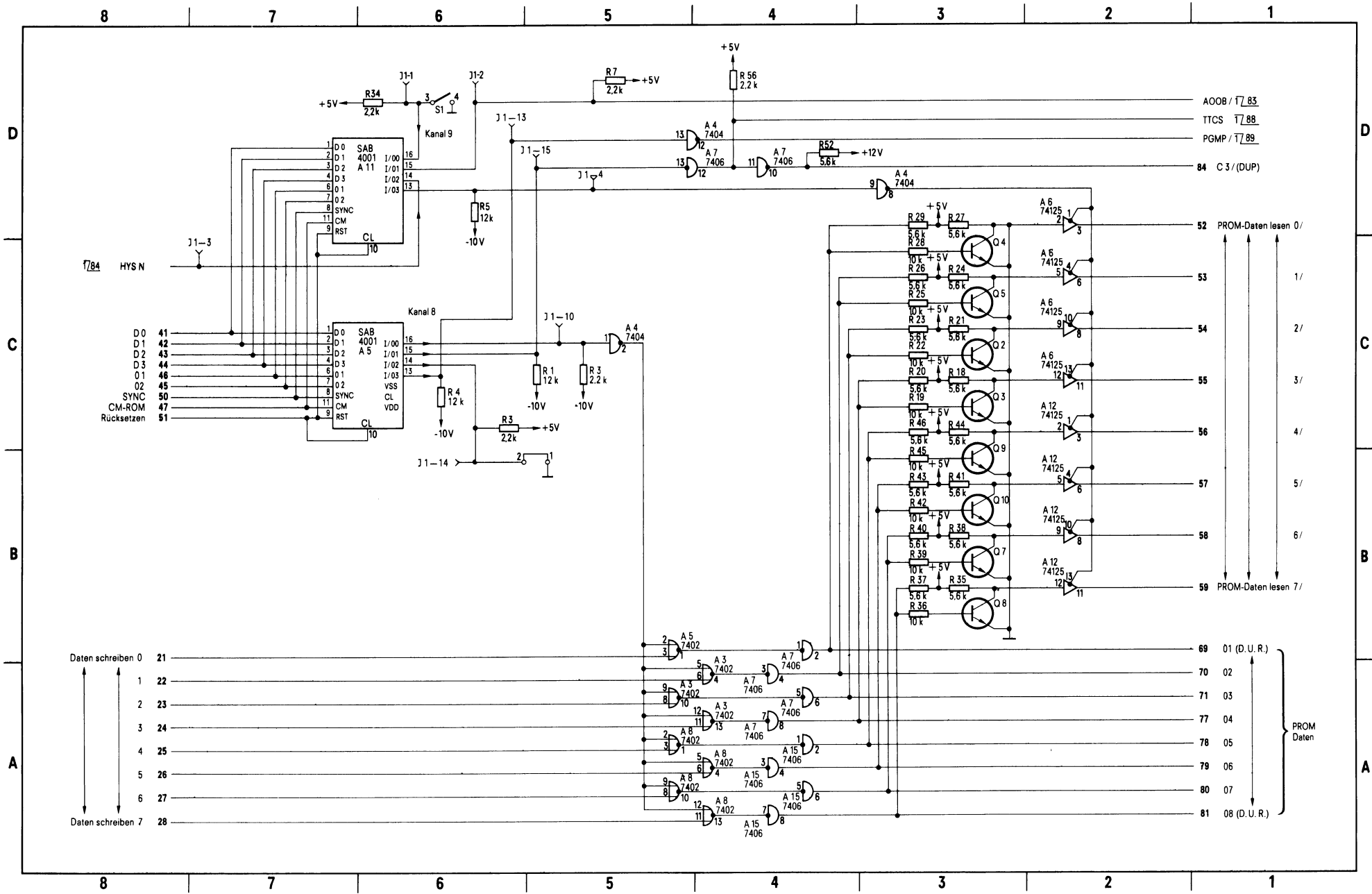
PROM-LESEN 7A.1  
 19 CONTROL # 1  
 20 CONTROL # 2  
 40 PROMADRESSE 11  
 39 9  
 38 8  
 37 7  
 36 6  
 35 5  
 34 4  
 33 3  
 32 2  
 30 PROMADRESSE 0  
 28 DATEN-SCHREIBEN 7  
 27 6  
 26 5  
 25 4  
 24 3  
 23 2  
 22 1  
 21 DATEN-SCHREIBEN 0  
 Stecksocket-Auswahl 7A.8  
 Halbwort-Auswahl 7A.8  
 TEST 7C.8

+5V  
 RP 6-9 250  
 O.C. +5V 69 PRD 7 /  
 +5V  
 RP 6-6 250  
 O.C. +5V 68 PRD 6 /  
 +5V  
 RP 6-2 250  
 O.C. +5V 67 PRD 5 /  
 +5V  
 RP 6-7 250  
 O.C. +5V 66 PRD 4 /  
 +5V  
 RP 6-4 250  
 O.C. +5V 65 PRD 3 /  
 +5V  
 RP 6-3 250  
 O.C. +5V 64 PRD 2 /  
 +5V  
 RP 6-5 250  
 O.C. +5V 63 PRD 1 /  
 +5V  
 RP 6-8 250  
 O.C. +5V 62 PRD 0 /  
 +5V  
 RP 6-1 250  
 O.C. +5V 61 PRD 0 /  
 +5V  
 RP 6-2 250  
 O.C. +5V 60 PRD 0 /  
 +5V  
 RP 6-3 250  
 O.C. +5V 59 PRD 0 /  
 +5V  
 RP 6-4 250  
 O.C. +5V 58 PRD 0 /  
 +5V  
 RP 6-5 250  
 O.C. +5V 57 PRD 0 /  
 +5V  
 RP 6-6 250  
 O.C. +5V 56 PRD 0 /  
 +5V  
 RP 6-7 250  
 O.C. +5V 55 PRD 0 /  
 +5V  
 RP 6-8 250  
 O.C. +5V 54 PRD 0 /  
 +5V  
 RP 6-9 250  
 O.C. +5V 53 PRD 0 /  
 +5V  
 RP 6-10 250  
 O.C. +5V 52 PRD 0 /  
 +5V  
 RP 6-11 250  
 O.C. +5V 51 PRD 0 /  
 +5V  
 RP 6-12 250  
 O.C. +5V 50 PRD 0 /  
 +5V  
 RP 6-13 250  
 O.C. +5V 49 PRD 0 /  
 +5V  
 RP 6-14 250  
 O.C. +5V 48 PRD 0 /  
 +5V  
 RP 6-15 250  
 O.C. +5V 47 PRD 0 /  
 +5V  
 RP 6-16 250  
 O.C. +5V 46 PRD 0 /  
 +5V  
 RP 6-17 250  
 O.C. +5V 45 PRD 0 /  
 +5V  
 RP 6-18 250  
 O.C. +5V 44 PRD 0 /  
 +5V  
 RP 6-19 250  
 O.C. +5V 43 PRD 0 /  
 +5V  
 RP 6-20 250  
 O.C. +5V 42 PRD 0 /  
 +5V  
 RP 6-21 250  
 O.C. +5V 41 PRD 0 /  
 +5V  
 RP 6-22 250  
 O.C. +5V 40 PRD 0 /  
 +5V  
 RP 6-23 250  
 O.C. +5V 39 PRD 0 /  
 +5V  
 RP 6-24 250  
 O.C. +5V 38 PRD 0 /  
 +5V  
 RP 6-25 250  
 O.C. +5V 37 PRD 0 /  
 +5V  
 RP 6-26 250  
 O.C. +5V 36 PRD 0 /  
 +5V  
 RP 6-27 250  
 O.C. +5V 35 PRD 0 /  
 +5V  
 RP 6-28 250  
 O.C. +5V 34 PRD 0 /  
 +5V  
 RP 6-29 250  
 O.C. +5V 33 PRD 0 /  
 +5V  
 RP 6-30 250  
 O.C. +5V 32 PRD 0 /  
 +5V  
 RP 6-31 250  
 O.C. +5V 31 PRD 0 /  
 +5V  
 RP 6-32 250  
 O.C. +5V 30 PRD 0 /  
 +5V  
 RP 6-33 250  
 O.C. +5V 29 PRD 0 /  
 +5V  
 RP 6-34 250  
 O.C. +5V 28 PRD 0 /  
 +5V  
 RP 6-35 250  
 O.C. +5V 27 PRD 0 /  
 +5V  
 RP 6-36 250  
 O.C. +5V 26 PRD 0 /  
 +5V  
 RP 6-37 250  
 O.C. +5V 25 PRD 0 /  
 +5V  
 RP 6-38 250  
 O.C. +5V 24 PRD 0 /  
 +5V  
 RP 6-39 250  
 O.C. +5V 23 PRD 0 /  
 +5V  
 RP 6-40 250  
 O.C. +5V 22 PRD 0 /  
 +5V  
 RP 6-41 250  
 O.C. +5V 21 PRD 0 /  
 +5V  
 RP 6-42 250  
 O.C. +5V 20 PRD 0 /  
 +5V  
 RP 6-43 250  
 O.C. +5V 19 PRD 0 /  
 +5V  
 RP 6-44 250  
 O.C. +5V 18 PRD 0 /  
 +5V  
 RP 6-45 250  
 O.C. +5V 17 PRD 0 /  
 +5V  
 RP 6-46 250  
 O.C. +5V 16 PRD 0 /  
 +5V  
 RP 6-47 250  
 O.C. +5V 15 PRD 0 /  
 +5V  
 RP 6-48 250  
 O.C. +5V 14 PRD 0 /  
 +5V  
 RP 6-49 250  
 O.C. +5V 13 PRD 0 /  
 +5V  
 RP 6-50 250  
 O.C. +5V 12 PRD 0 /  
 +5V  
 RP 6-51 250  
 O.C. +5V 11 PRD 0 /  
 +5V  
 RP 6-52 250  
 O.C. +5V 10 PRD 0 /  
 +5V  
 RP 6-53 250  
 O.C. +5V 9 PRD 0 /  
 +5V  
 RP 6-54 250  
 O.C. +5V 8 PRD 0 /  
 +5V  
 RP 6-55 250  
 O.C. +5V 7 PRD 0 /  
 +5V  
 RP 6-56 250  
 O.C. +5V 6 PRD 0 /  
 +5V  
 RP 6-57 250  
 O.C. +5V 5 PRD 0 /  
 +5V  
 RP 6-58 250  
 O.C. +5V 4 PRD 0 /  
 +5V  
 RP 6-59 250  
 O.C. +5V 3 PRD 0 /  
 +5V  
 RP 6-60 250  
 O.C. +5V 2 PRD 0 /  
 +5V  
 RP 6-61 250  
 O.C. +5V 1 PRD 0 /  
 +5V  
 RP 6-62 250  
 O.C. +5V 0 PRD 0 /

③ Schaltbild PROM-Programmiergerät  
2000368 Ausg. 1.8.75



④ **Stromlauf Programmierkarte 2708**  
**2000435 Blatt 1**



AOOB / T7.83  
 TTCS T7.88  
 PGMP / T7.89  
 84 C3/(DUP)

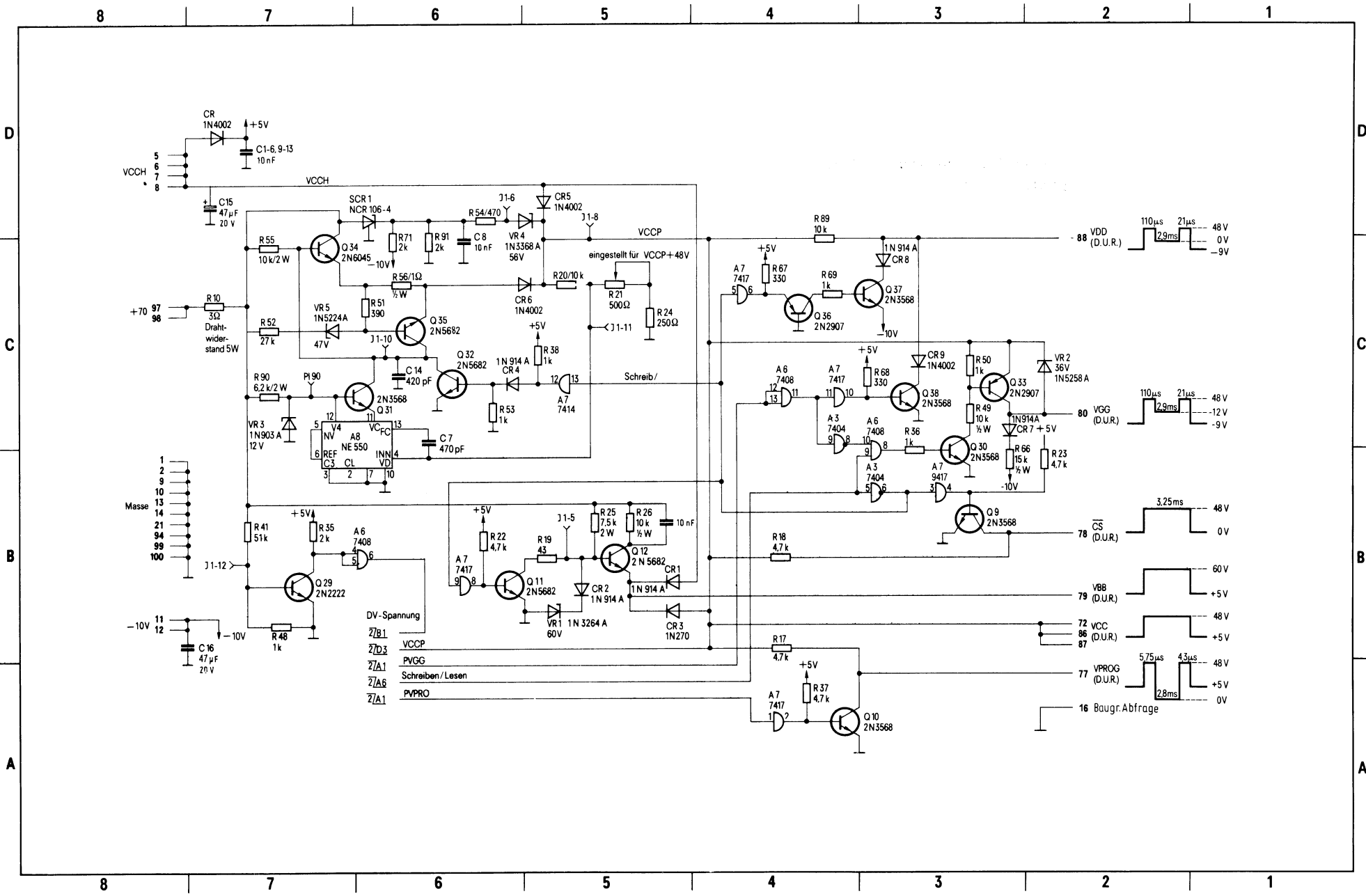
52 PROM-Daten lesen 0/  
 53 1/  
 54 2/  
 55 3/  
 56 4/  
 57 5/  
 58 6/  
 59 PROM-Daten lesen 7/

Daten schreiben 0 21  
 1 22  
 2 23  
 3 24  
 4 25  
 5 26  
 6 27  
 Daten schreiben 7 28

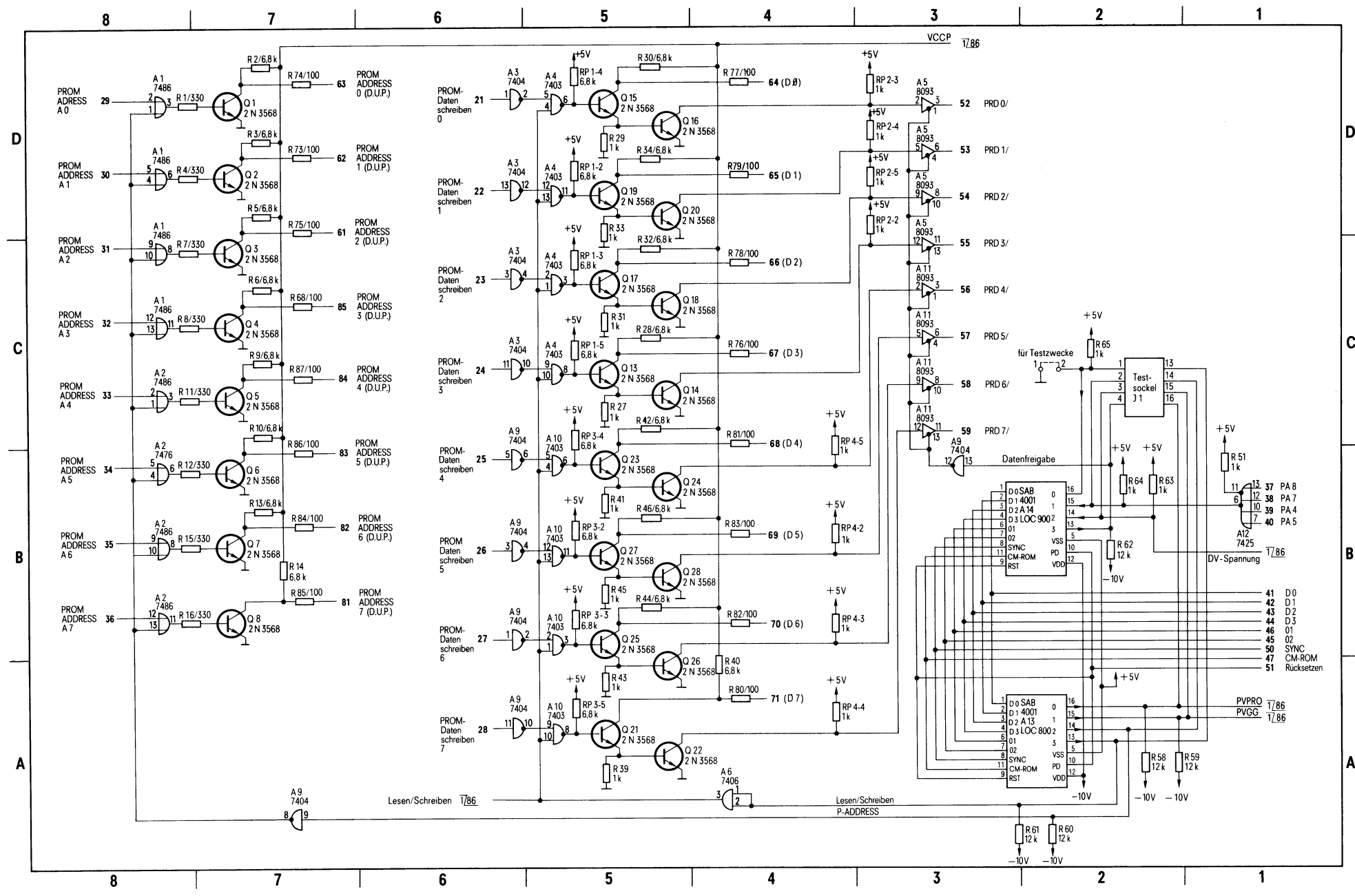
69 01 (D.U.R.)  
 70 02  
 71 03  
 77 04  
 78 05  
 79 06  
 80 07  
 81 08 (D.U.R.)  
 PROM Daten

⑤ **Stromlauf Programmierkarte 2708**  
**2000435 Blatt 2**

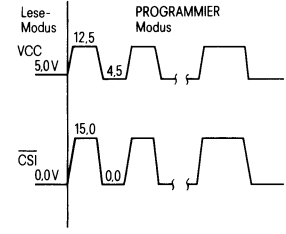
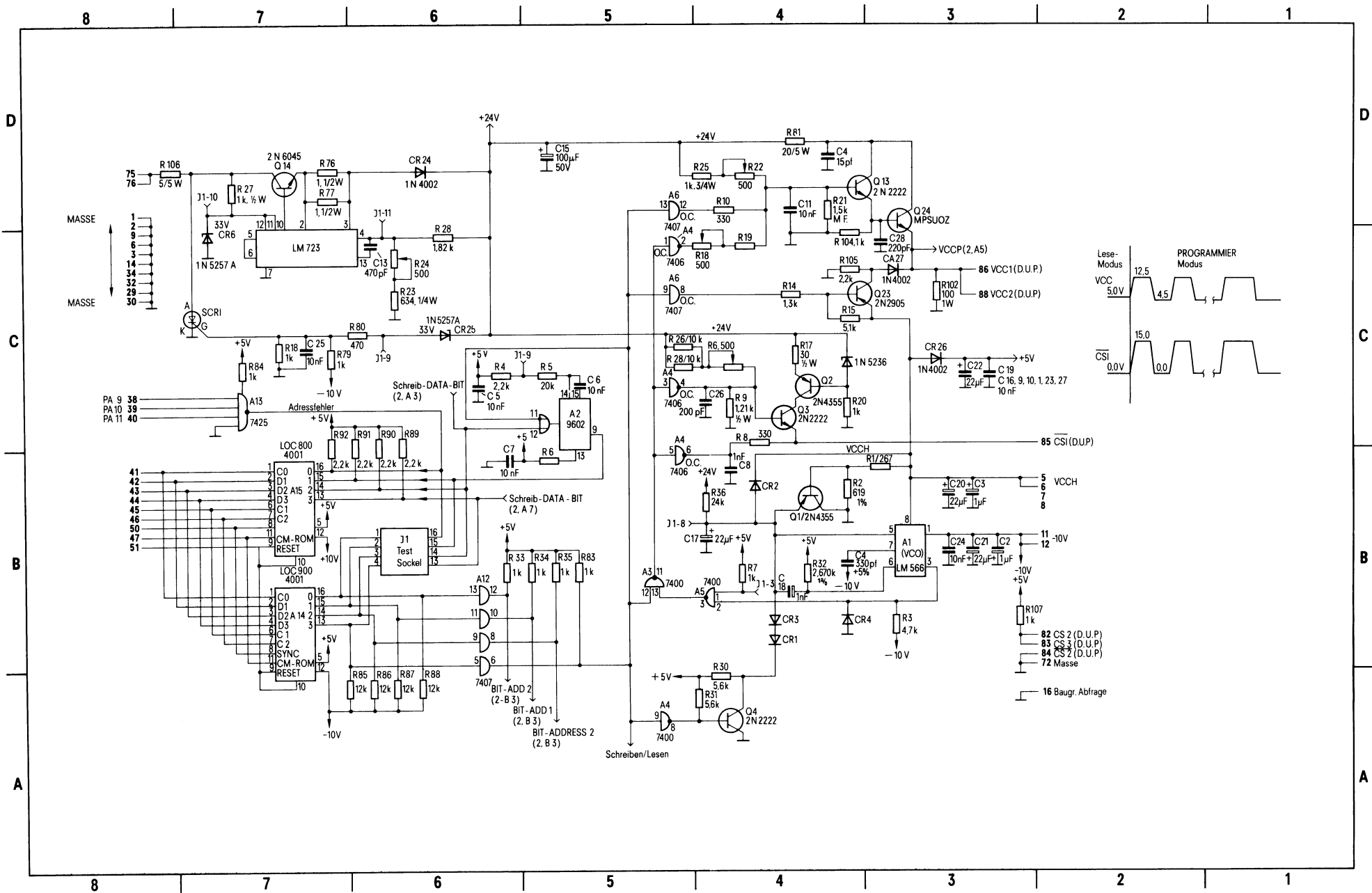




⑥ **Stromlauf Programmierkarte 1702 A**  
**2000412 Blatt 1**

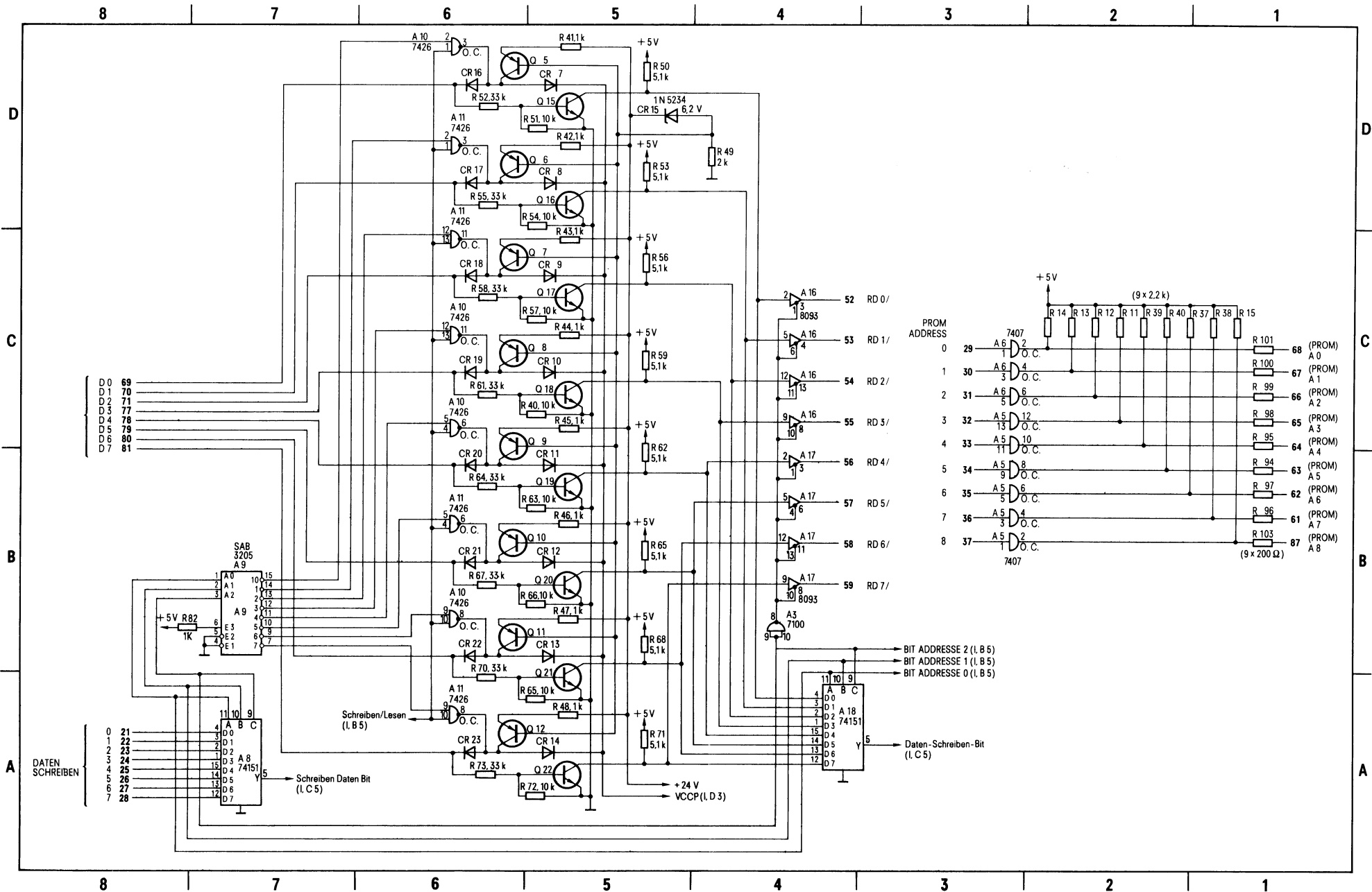


⑦ **Stromlauf Programmierkarte 1702 A**  
**2000412 Blatt 2**



- 82 CS 2 (D.U.P.)
- 83 CS 3 (D.U.P.)
- 84 CS 2 (D.U.P.)
- 72 Masse
- 16 Baugr. Abfrage

⑧ **Stromlauf Programmierkarte 3604**  
**2000446 Ausgabe 13. 3. 75**



8 7 6 5 4 3 2 1

D

D

C

C

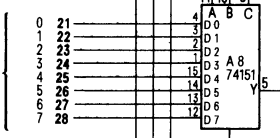
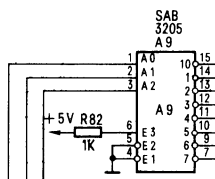
B

B

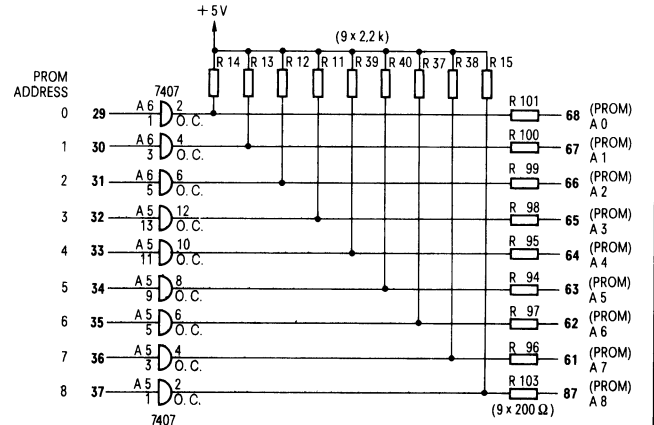
A

A

D0 69  
D1 70  
D2 71  
D3 77  
D4 78  
D5 79  
D6 80  
D7 81



Schreiben/Lesen  
(I.B 5)



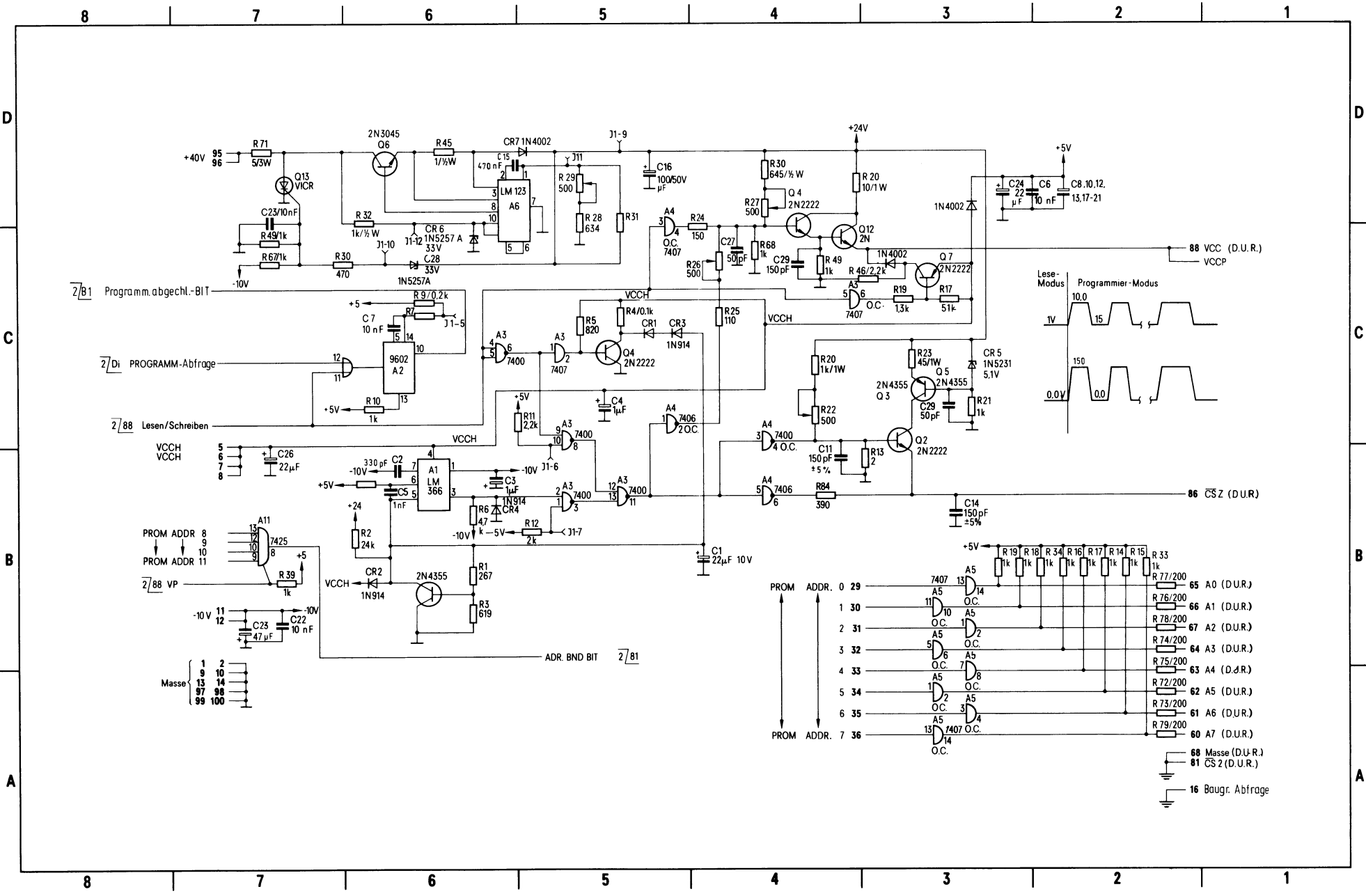
BIT ADRESSE 2 (I.B 5)  
BIT ADRESSE 1 (I.B 5)  
BIT ADRESSE 0 (I.B 5)

Daten-Schreiben-Bit  
(I.C 5)

+24 V  
VCCP (I.D 3)

⑨ **Stromlauf PROM-Programmiergerät 2000446**





8 7 6 5 4 3 2 1

D

D

C

C

B

B

A

A

$\overline{2/81}$  Programm.abgechl.-BIT

$\overline{2/D1}$  PROGRAMM-Abfrage

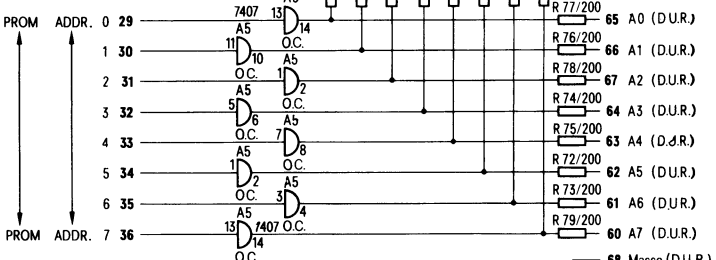
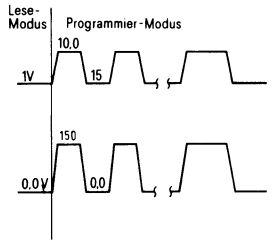
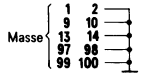
$\overline{2/88}$  Lesen/Schreiben

VCCH  
VCCH

PROM ADDR 8  
PROM ADDR 9  
PROM ADDR 10  
PROM ADDR 11

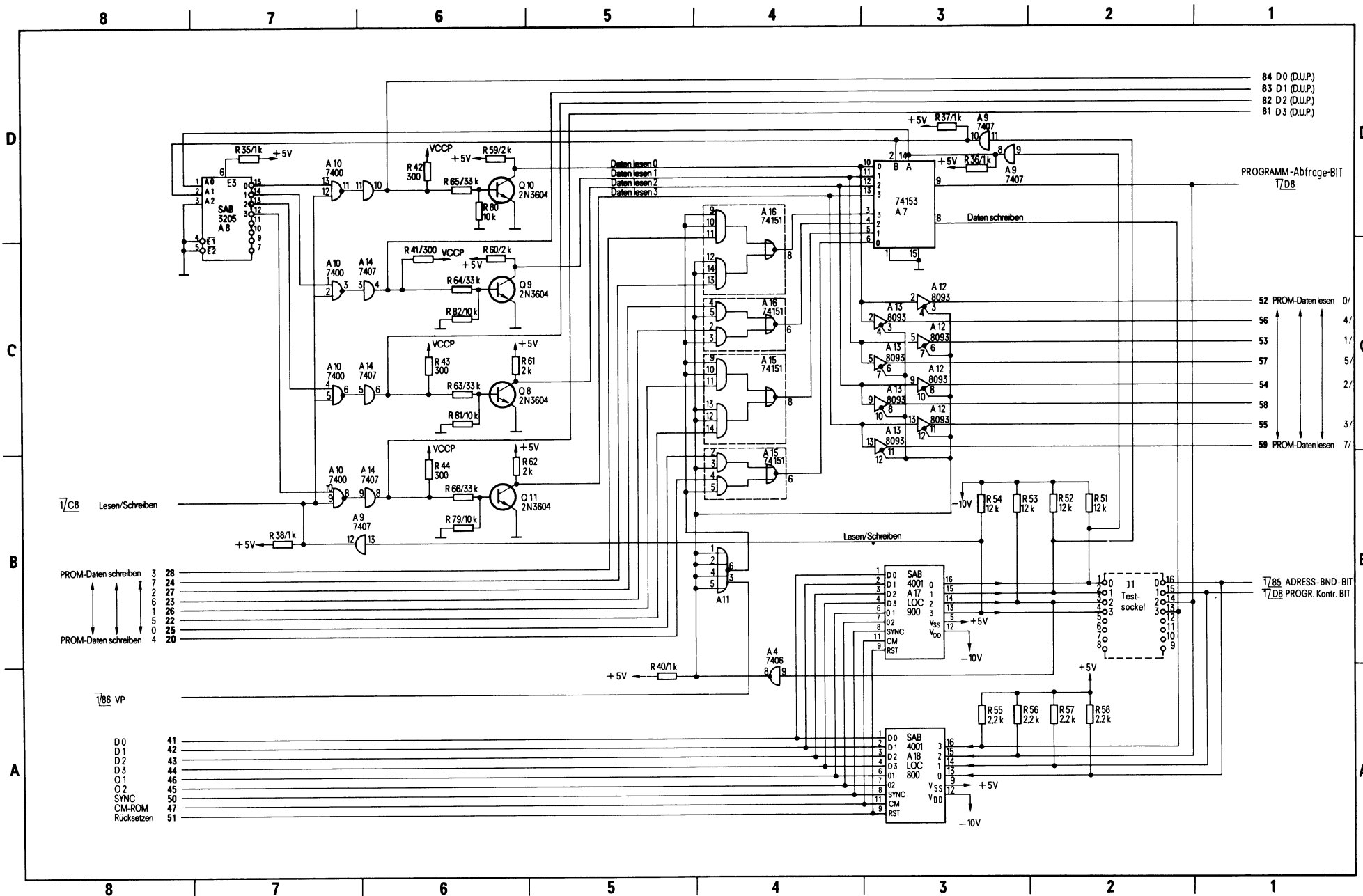
$\overline{2/88}$  VP

ADR. BND BIT  $\overline{2/81}$



- 68 Masse (D.U.R.)
- 81 CS 2 (D.U.R.)
- 16 Baugr. Abfrage

⑩ **Stromlauf Programmierkarte 3601**  
**2000438** Ausg. 12. 4. 75



84 D0 (D.U.P.)  
 83 D1 (D.U.P.)  
 82 D2 (D.U.P.)  
 81 D3 (D.U.P.)

PROGRAMM-Abfrage-BIT  
 T7D8

52 PROM-Daten lesen 0/  
 56 4/  
 53 1/  
 57 5/  
 54 2/  
 58 3/  
 59 PROM-Daten lesen 7/

T7B5 ADDRESS-BND-BIT  
 T7D8 Progr. Kontr. BIT

T7CB Lesen/Schreiben

PROM-Daten schreiben 3 28  
 7 24  
 2 27  
 6 23  
 1 26  
 5 22  
 0 25  
 4 20

T7B6 VP

D0 41  
 D1 42  
 D2 43  
 D3 44  
 O1 46  
 O2 45  
 SYNC 50  
 CM-ROM 47  
 Rücksetzen 51

⑪ Stromlauf Programmierkarte 3601  
2000438 Ausg. 8.4.75

8

7

6

5

4

3

2

1

D

D

C

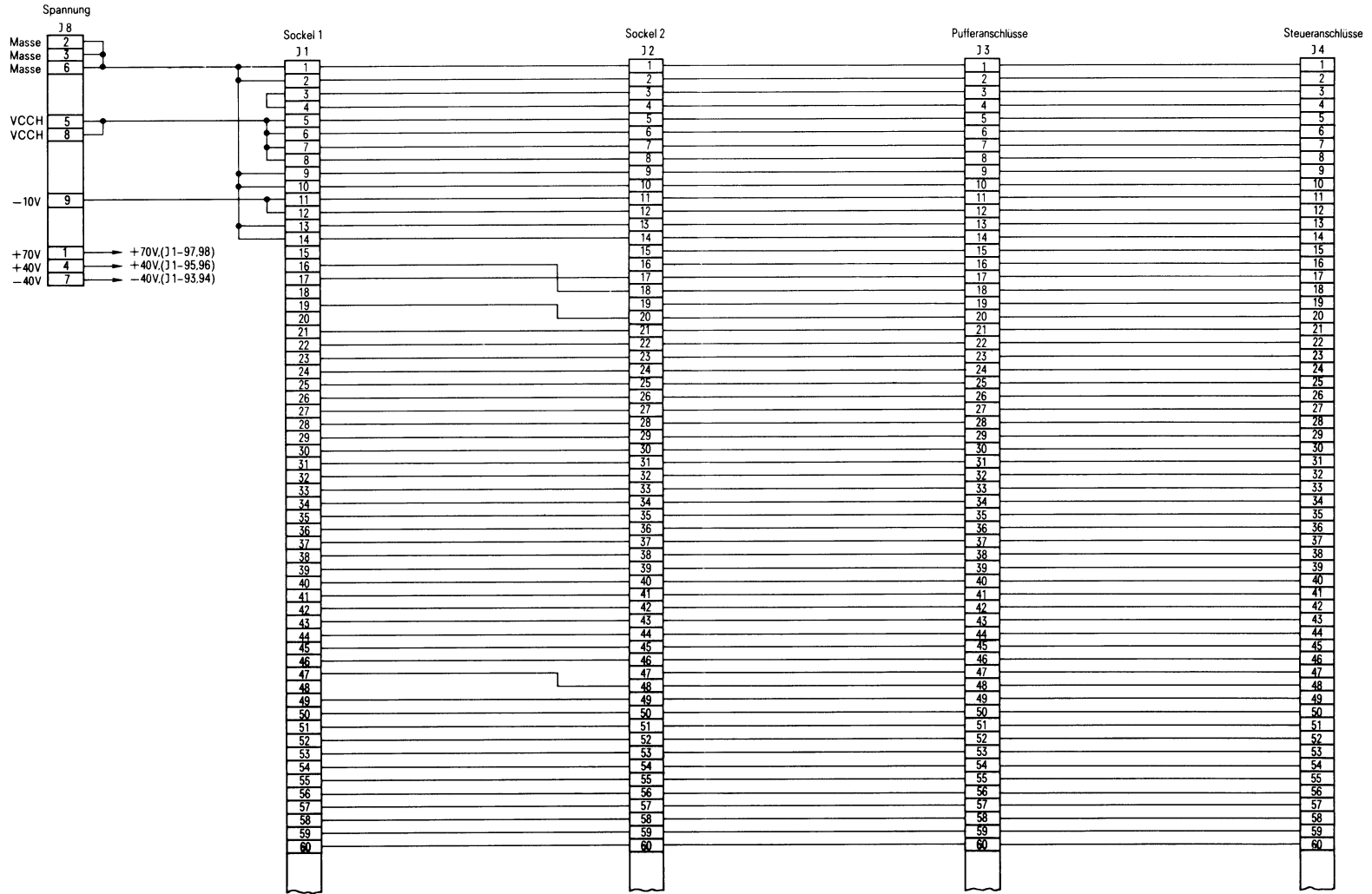
C

B

B

A

A



J1 bis J4 - Anschlüsse 61 bis 100 siehe nächste Seite

8

7

6

5

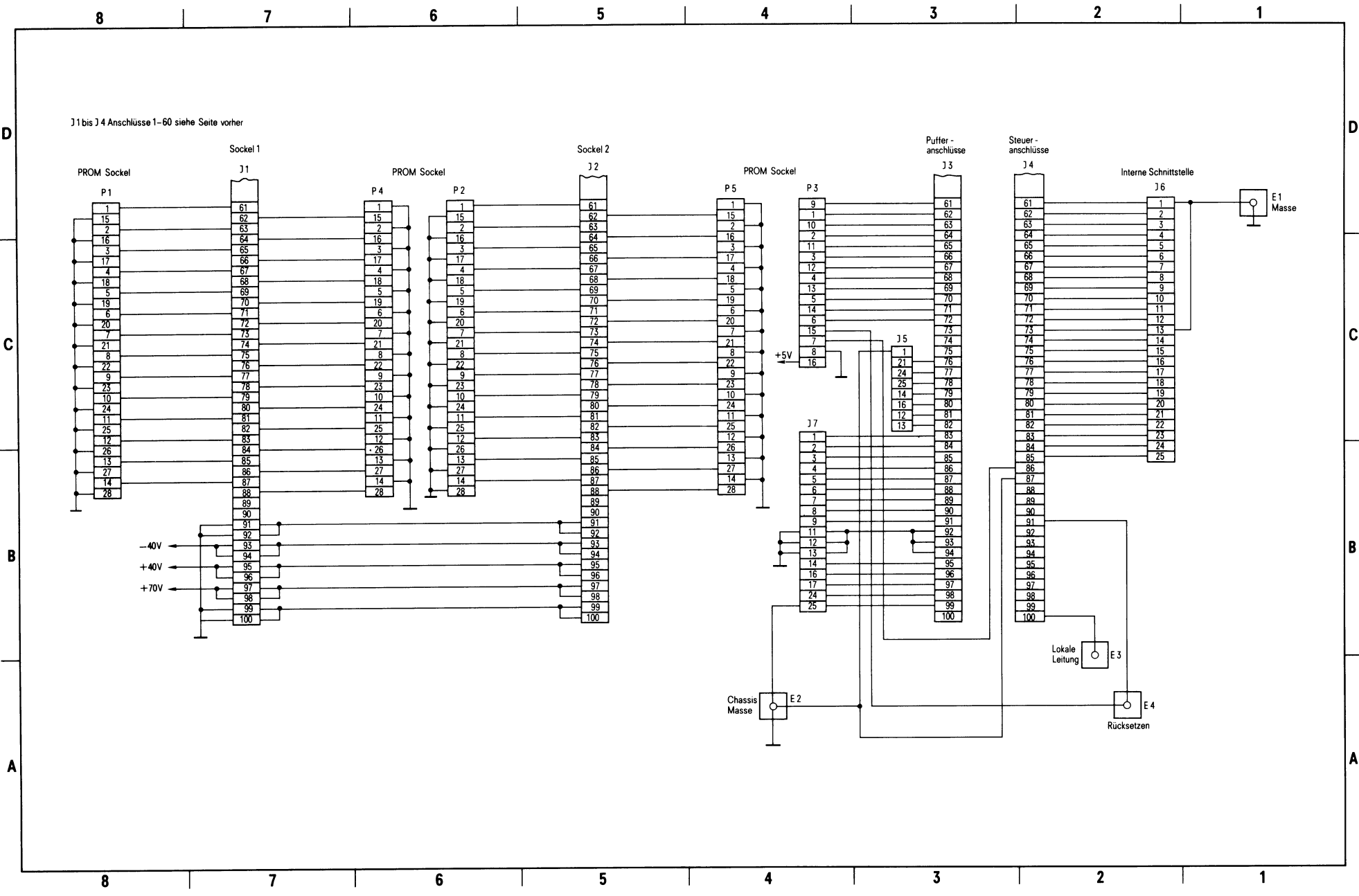
4

3

2

1

⑫ **PROM-Programmiergerät Stromlaufplan**  
**2000423 Ausg. 29. 4. 75**



⑬ **PROM-Programmiergerät Stromlaufplan**  
2000423 Ausg. 29. 4. 75



8

7

6

5

4

3

2

1

D

E

B

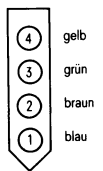
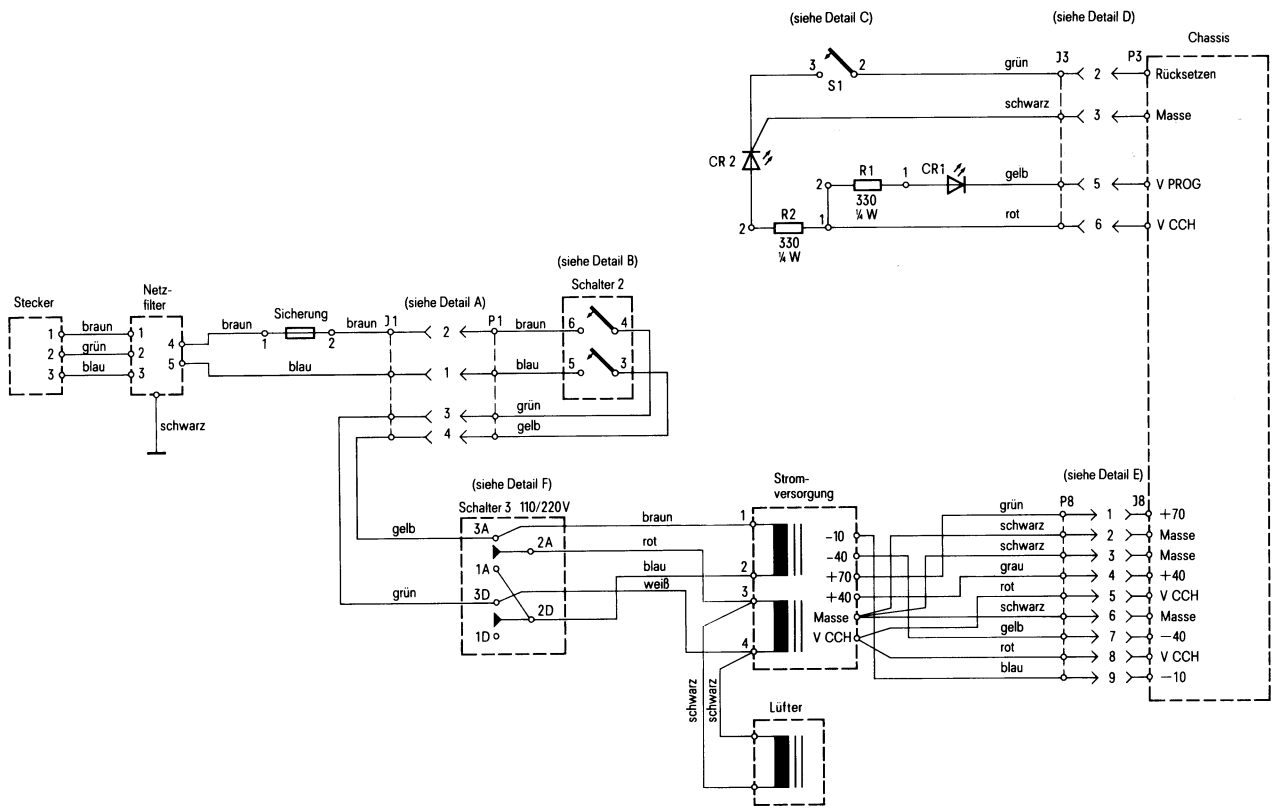
A

D

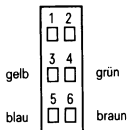
C

B

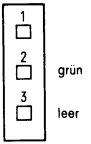
A



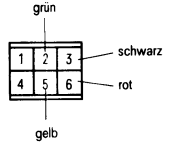
Detail A  
Stift-Belegung



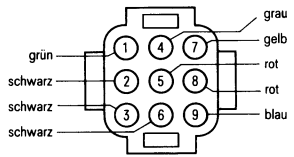
Detail B  
Stift-Belegung



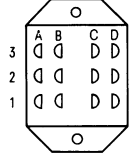
Detail C  
Stift-Belegung



Detail D  
Stift-Belegung



Detail E  
Stift-Belegung



Detail F  
Rückansicht  
Schalter 3

8

7

6

5

4

3

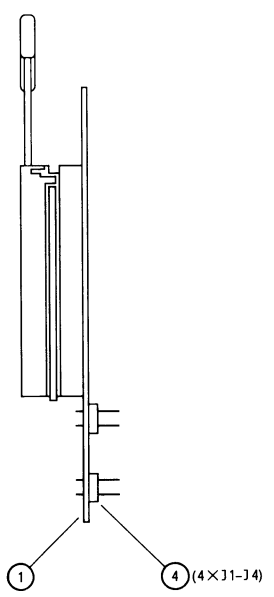
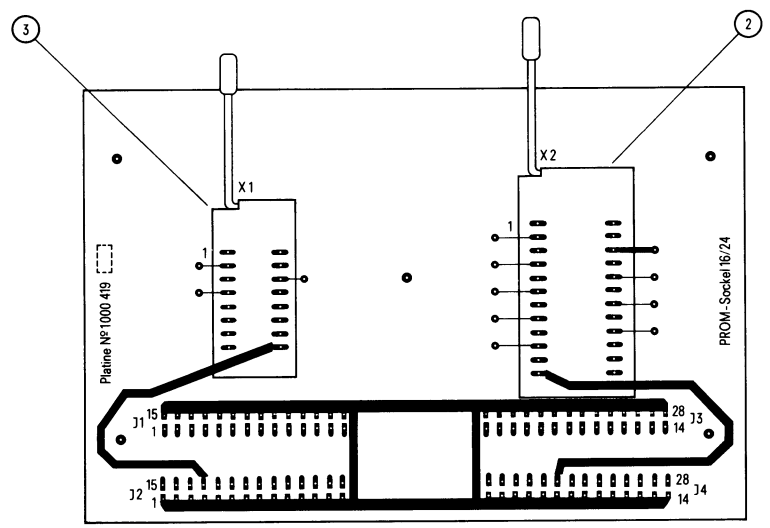
2

1

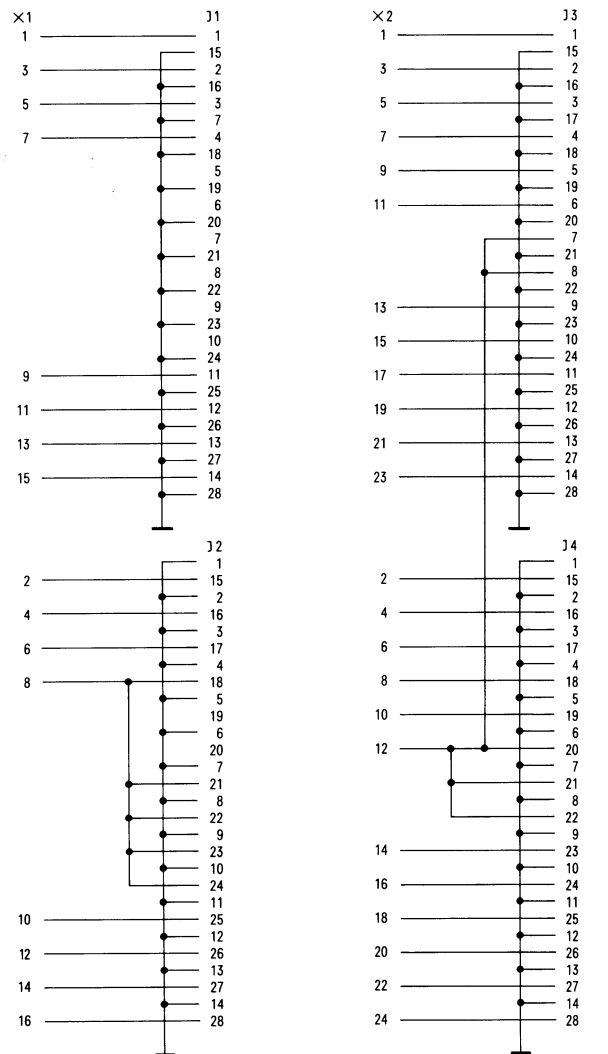
⑭ **PROM-Programmiergerät Stromversorgung**  
2000497 Ausg. 15. 8. 75

8 7 6 5 4 3 2 1

D  
E  
B  
A



Verdrahtungsschema



8 7 6 5 4 3 2 1

D  
C  
B  
A

⑮ Verdrahtung der PROM-Prüfsockel  
1 000 419 Ausg. 29. 4. 75

8

7

6

5

4

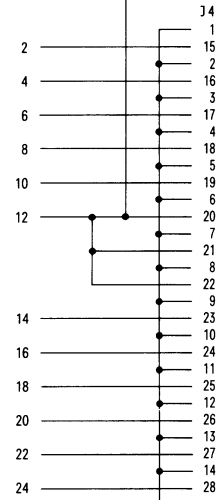
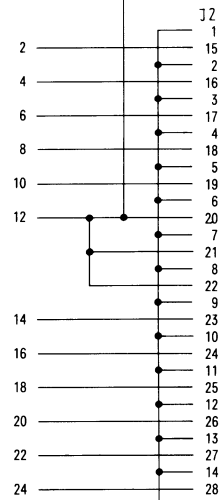
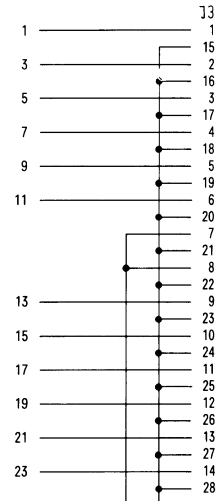
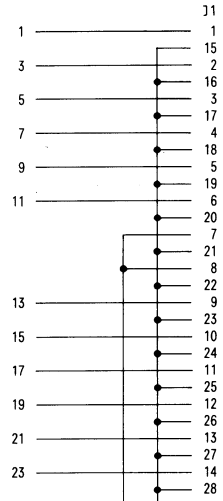
3

2

1



Verdrahtungsschema



D

C

B

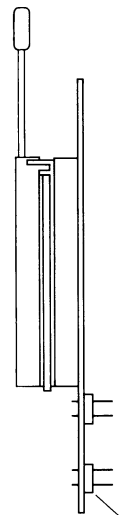
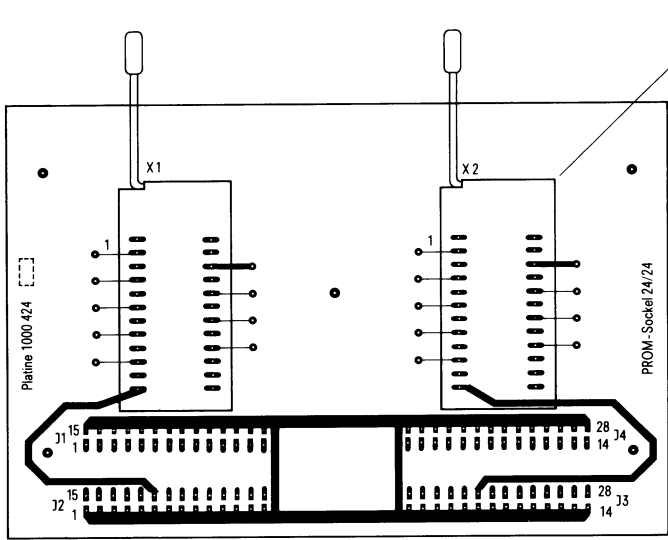
A



2 (2x)

1

3 (4x)



E

B

A

8

7

6

5

4

3

2

1



⑩ Verdrahtung der PROM-Prüfsocket 24/24  
1000424 Ausg. 27. 1. 76

8

7

6

5

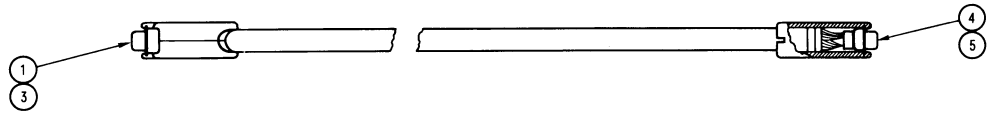
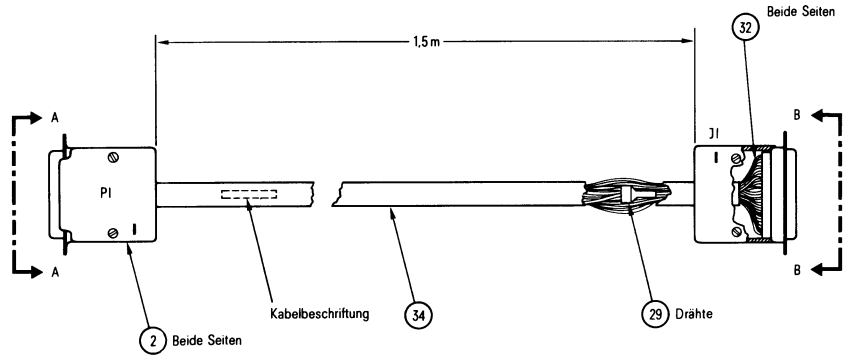
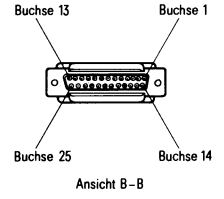
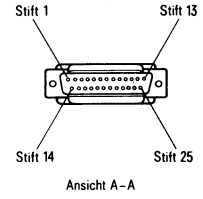
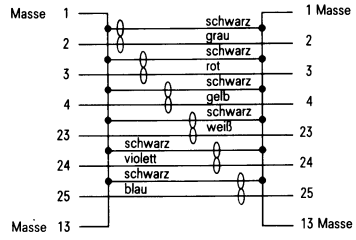
4

3

2

1

PI		J1
5	braun	5
6	rot	6
7	orange	7
8	gelb	8
9	grün	9
10	blau	10
11	violett	11
12	grau	12
14	weiß	14
15	braun/weiß	15
16	rot/weiß	16
17	orange/weiß	17
18	gelb/weiß	18
19	grün/weiß	19
20	blau/weiß	20
21	violett/weiß	21
22	grau/weiß	22



8

7

6

5

4

3

2

1

D

E

B

A

D

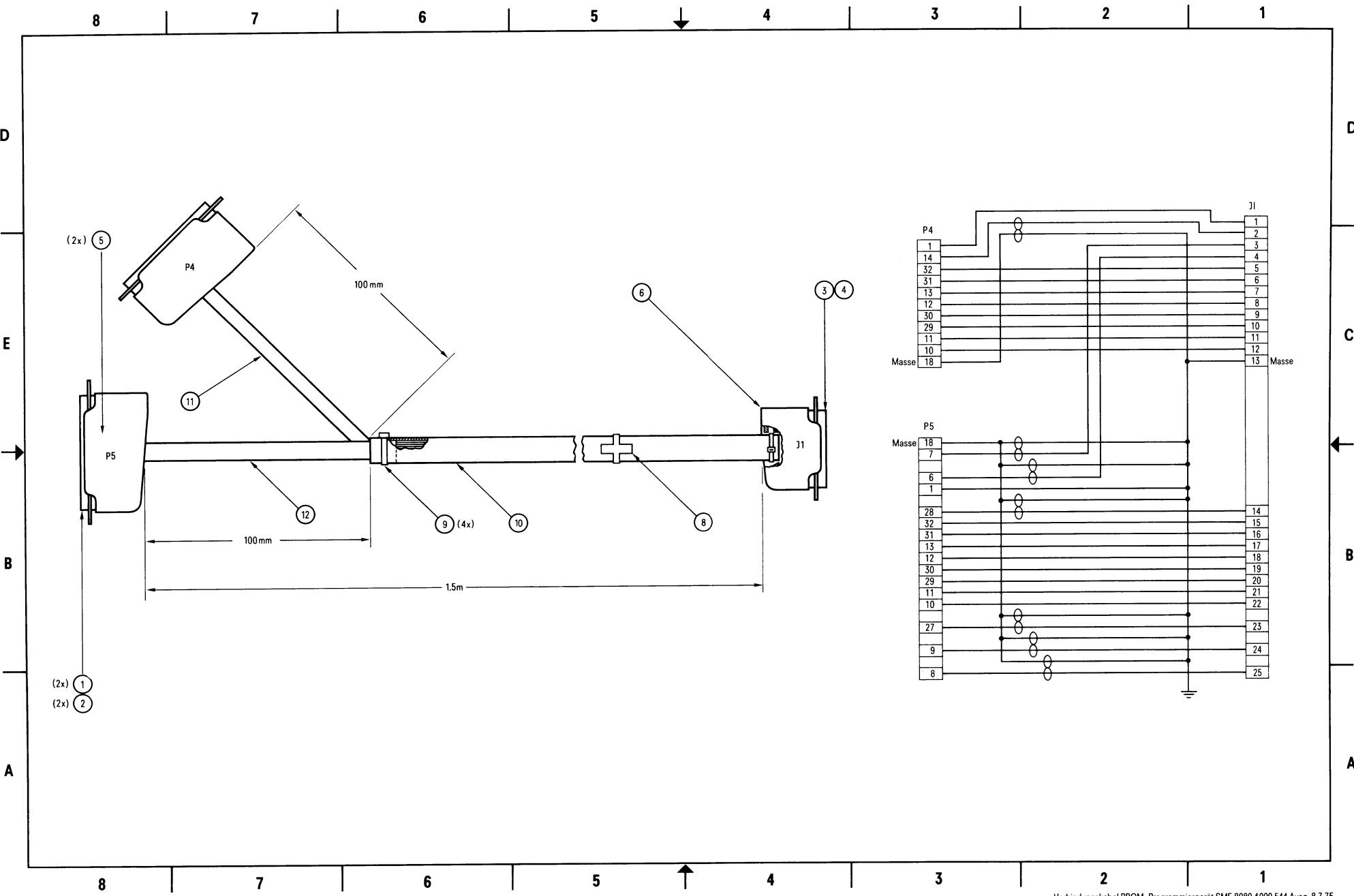
C

B

A

⑰ Verlängerungskabel zu PROM-Programmiergerät  
4000520 Ausg. 15. 8. 75





⑱ **Verbindungskabel**  
**PROM-Programmiergerät SME 8080**  
**4000544 Ausg. 8. 7. 75**