

Die V-24-Spannungsschnittstelle

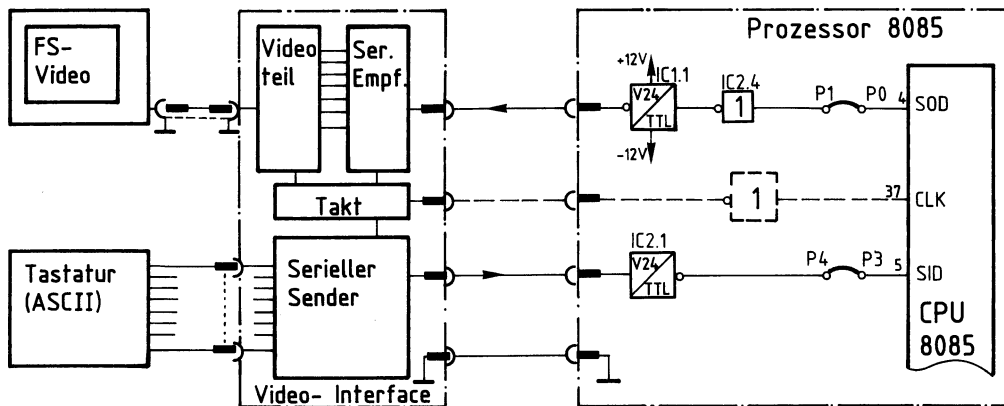


Bild 69: V-24-Spannungsschnittstelle und Anschluß einer Datensichtstation (Tastatur und Monitor).

Die Anpassung der TTL-Pegel auf V-24-Pegel und umgekehrt übernehmen die integrierten Bausteine IC1.1 und IC2.1. Der Schaltkreis IC1.1 benötigt dazu eine Spannungsversorgung von ± 12 V.

Der Datenverkehr läuft wie folgt ab:

Ein mit der ASCII-Tastatur (siehe Kapitel 4.5) ausgegebenes Zeichen gelangt in paralleler Form in den »Seriellen Sender« innerhalb der Baugruppe »Video-Interface«. Er wandelt dieses Zeichen in die serielle Form um und liefert es so an die CPU. Mit Hilfe eines eigens für diesen Zweck vorhandenen Programms (Teil des Betriebsprogramms) gelangt es über den Eingang SID in den Akkumulator, das ist ein spezielles Register innerhalb der CPU. Aus dem Akkumulator wird das Zeichen dann in serieller Form über den CPU-Ausgang SOD an den seriellen Empfänger innerhalb des Video-Interfaces gesendet. Dieser wandelt das Zeichen in die parallele Form zurück und liefert es an den Videoteil. Dort wird es dann in eine Form gebracht, die eine Darstellung auf dem Bildschirm des Fernsehgerätes gestattet.

Einleitung

Für den Austausch von Informationen zwischen Computer und Bediener verwendet man Datensichtstationen. Insbesondere bei der Eingabe von (Übungs-)Programmen und bei der Überprüfung der Programmfunktionen sind sie sehr hilfreich. In Computersystemen kommen sie meist dann zur Anwendung, wenn Textinformationen angezeigt oder eingegeben werden müssen.

Eine Datensichtstation besteht aus den Funktionseinheiten Tastatur, Video-Interface und Monitor.

Der Monitor entspricht einem Fernsehgerät ohne Hf-Empfangsteil, da das im Video-Interface erzeugte Bildsignal (auch Video-Signal genannt) unmittelbar dem Monitor zugeführt wird. Bild 70 zeigt die Zusammenschaltung einer Datensichtstation mit einem Mikrocomputer.

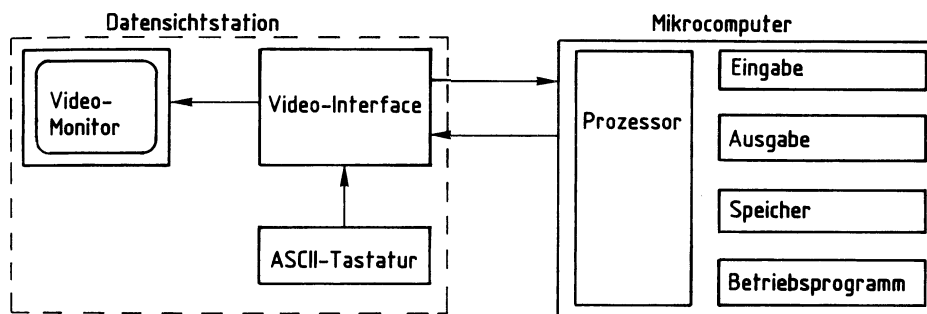


Bild 70: Datensichtstation und Mikrocomputer.

Jedes Betätigen einer Taste auf der Tastatur bewirkt, daß ein Zeichen von der DS-Station an den Mikrocomputer gesendet wird. Andererseits werden Zeichen, die vom Mikrocomputer an die DS-Station gesendet werden, auf dem Bildschirm dargestellt. Für diesen Betrieb ist im Mikrocomputer ein Programm erforderlich, das im sogen. Betriebsprogramm enthalten ist.

Für die Erzeugung von alphanumerischen Zeichen (Buchstaben und Zahlen) auf einem Bildschirm wird ein Verfahren angewendet, bei dem jedes Zeichen durch die Punkte eines Matrixrasters dargestellt wird. Standardgrößen für eine solche Matrix sind 5×7 oder 7×10 Punkte.

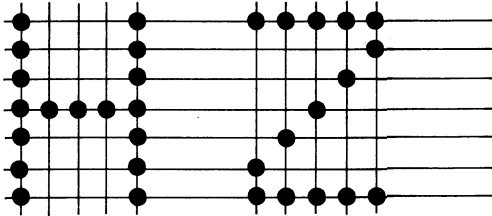


Bild 71: Die Zeichendarstellung im 5×7 -Raster, hier für die Buchstaben H und Z.

Die Schriftzeichen auf dem Bildschirm entstehen durch horizontale und vertikale Ablenkung eines Leuchtpunktes, der entsprechend den darzustellenden Zeichenpunkten hell oder dunkel gesteuert wird.

Die horizontale Ablenkung übernimmt ein Sägezahngenerator mit der Periode T_1 von $64 \mu\text{s}$. Die vertikale Ablenkung erfolgt durch einen zweiten Sägezahngenerator mit der Periode T_2 von 20 ms (beide Generatoren befinden sich im Monitor). Innerhalb von einer Sekunde wird das gesamte Schriftfeld des Bildschirms 50mal dargestellt. Das Verhältnis der beiden Periodenzeiten T_2/T_1 ergibt die Zeilenzahl 312,5 des Monitorbildes.

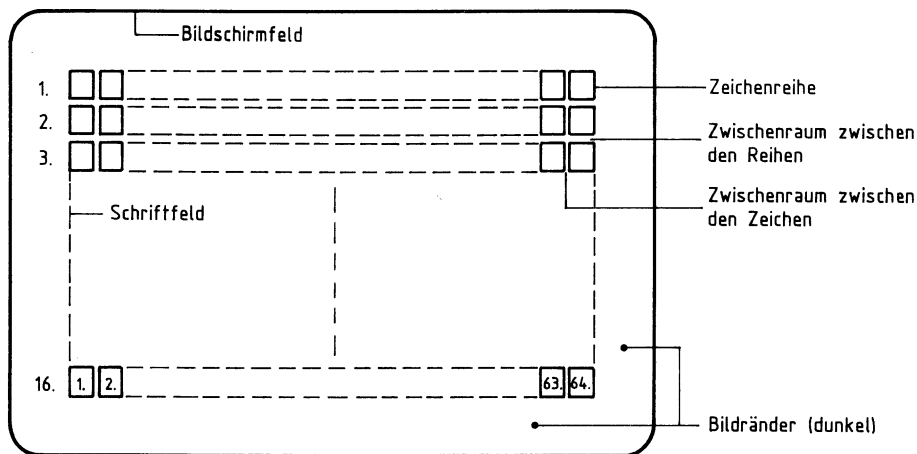


Bild 72: Das Schriftbild auf dem Bildschirm, wie es beim MFA-Mikrocomputer aufgebaut ist.

Das gesamte Schriftfeld besteht aus 16 Zeichenreihen mit maximal 64 Zeichen. Zwischenräume zwischen den Zeichen und den Zeichenreihen sorgen für eine gute Lesbarkeit.

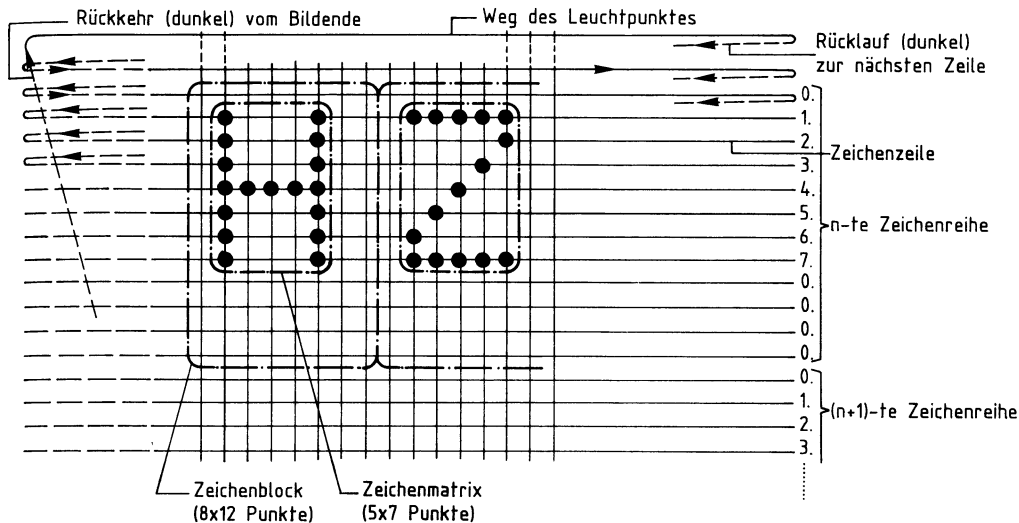


Bild 73: Der Aufbau eines Zeichens mit Zwischenräumen (Zeichenblock).

Ein Zeichenblock besteht aus einem Raster von 8×12 Punkten. Für die Erzeugung eines solchen Blocks ist das Video-Interface verantwortlich. Zur Vermeidung von Randunschärfen macht man das Schriftfeld kleiner als das Bildschirmfeld. Dazu wird im Bereich der Bildschirmränder der Leuchtpunkt dunkelgesteuert. Damit die einzelnen Zeichen und damit auch das gesamte Schriftfeld unverzerrt und ruhig auf dem Bildschirm erscheinen, muß das Video-Interface folgende Informationen an den Monitor liefern:

- Synchronisier-Impulse, die dem Monitor anzeigen, daß ein neues Bild beginnen soll. Durch diese Impulse wird der Leuchtpunkt dunkelgesteuert zur linken oberen Bildecke geführt (Bildsynchron-Impulse).
- Synchronimpulse, die dem Monitor zeigen, daß eine neue Zeile beginnen soll. Hierdurch wird der Leuchtpunkt dunkelgesteuert zum nächsten Zeilenbeginn geführt (Zeilensynchron-Impulse).
- die Information über die dunkel und hell zu steuernden Bildpunkte in einer Zeile.

Diese Informationen müssen entsprechend der Fernsehnorm (CCIR-Norm) in einem Signal dem Monitor zugeführt werden. Das Signal nennt man kurz BAS-Signal, entsprechend den in ihm enthaltenen Informationen für Bild, Austastung (Dunkelsteuerung) und Synchronisierung. Bild 74 zeigt den Verlauf des Signals, das zur Darstellung der Punkte einer Zeichenzeile benötigt wird. Zwölf solcher »Signalpakete« werden zur Darstellung einer Zeichenreihe gebraucht, und 192 zur Darstellung des gesamten Zeichenfeldes.

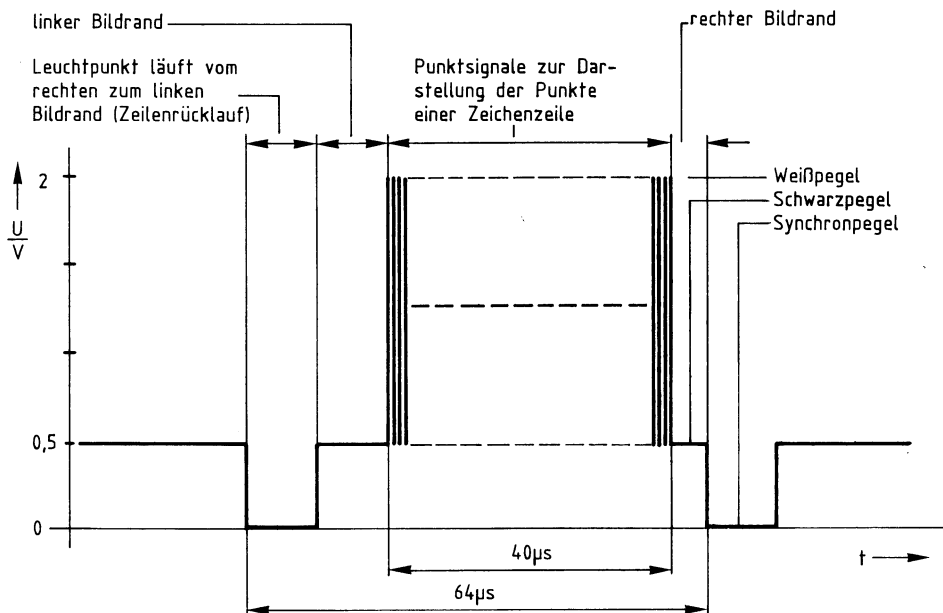


Bild 74: Die Pegel des BAS-Fernsehsignals.

Die maximale Punktzahl pro Zeichenzeile, einschließlich der Zwischenräume, beträgt $64 \times 8 = 512$. Zur Darstellung dieser Punkte innerhalb von $40 \mu\text{s}$ benötigt man einen »Punktgenerator« mit einer Frequenz von $512/40 \mu\text{s} = 13 \text{ MHz}$. *(Schriftfrequenz)*

Die Erzeugung des Punktsignals aus ASCII-Zeichen

Die Tastaturzeichen sind im ASCII-Code verschlüsselt. Die Umsetzung des ASCII-Codes in die 5×7 -Punktdarstellung erfolgt in einem Zeichengenerator, einem für diese Aufgabe vorprogrammierten Lesespeicher (ROM). Er enthält für jedes ASCII-Zeichen jeweils in acht aufeinanderfolgenden Speicherzeilen die entsprechenden Bitmuster für die Punktdarstellung; siehe Bild 75.

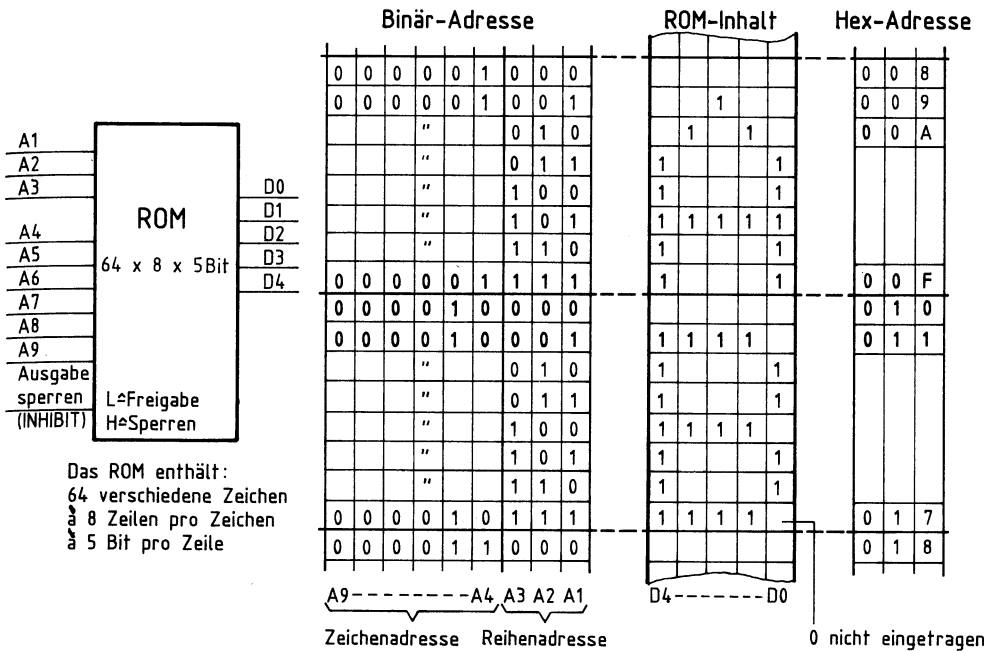


Bild 75: Anschlüsse und Speicherbelegung (am Beispiel der Buchstaben A und B) des Zeichengenerators.

Die Adresse für das Punktmuster eines Zeichens setzt sich aus der Adresse des darzustellenden Zeichens (Zeichenadresse) und der Adresse der aktuellen Reihe (Reihenadresse) innerhalb des Zeichens zusammen. Die Zeichenadresse ändert sich pro Bildschirmzeile 64mal. Die Reihenadresse wird jedesmal nach Ausgabe einer »Punkt-Zeile« geändert.

Blockschaltbild und Arbeitsweise des Video-Interfaces

Bild 76 zeigt das Blockschaltbild des Video-Interfaces. Die Funktionsblöcke sind entsprechend ihrer Lage im Stromlaufplan Bild 77 angeordnet. An jedem Block sind die zugehörigen ICs oder Bauteile aufgeführt.

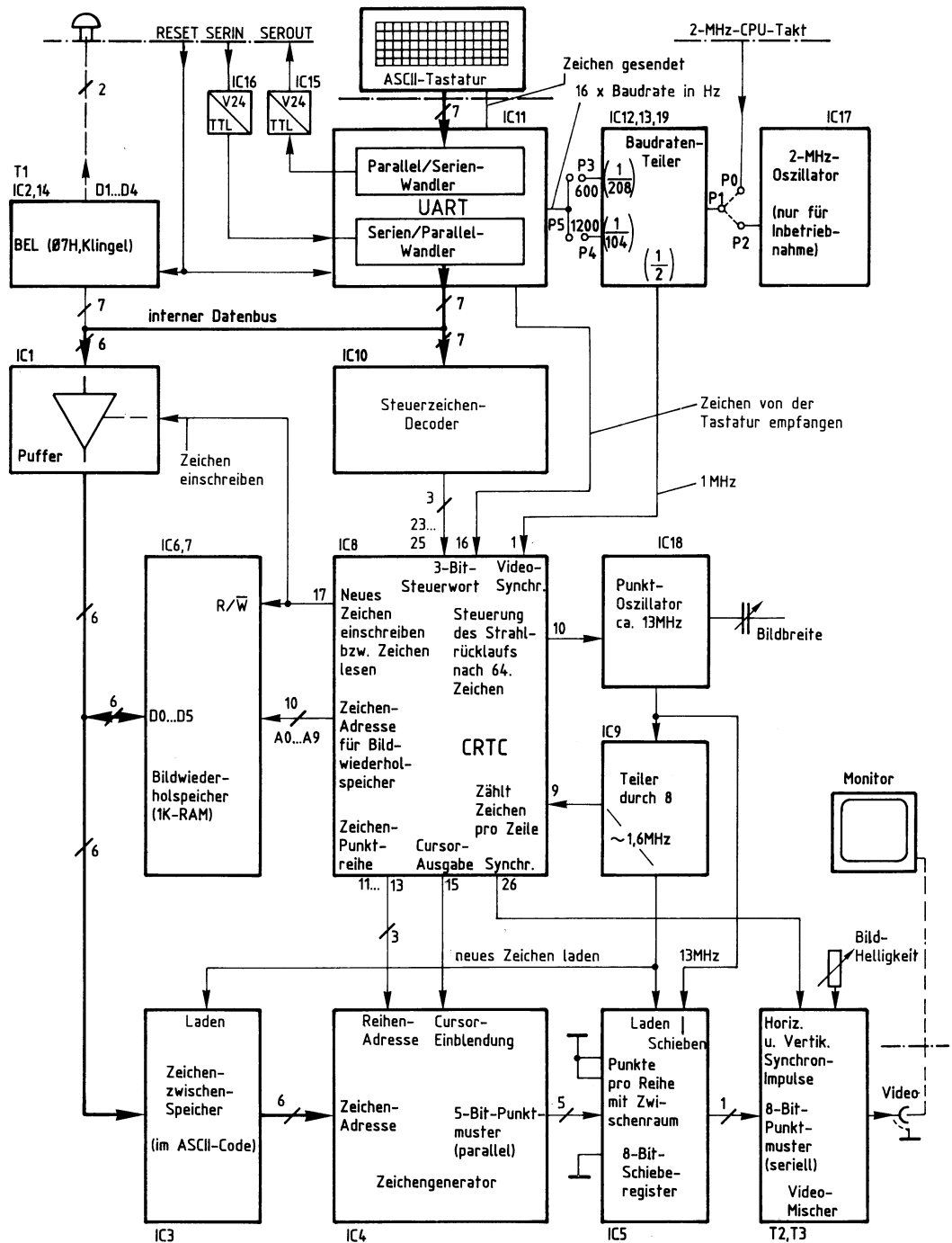
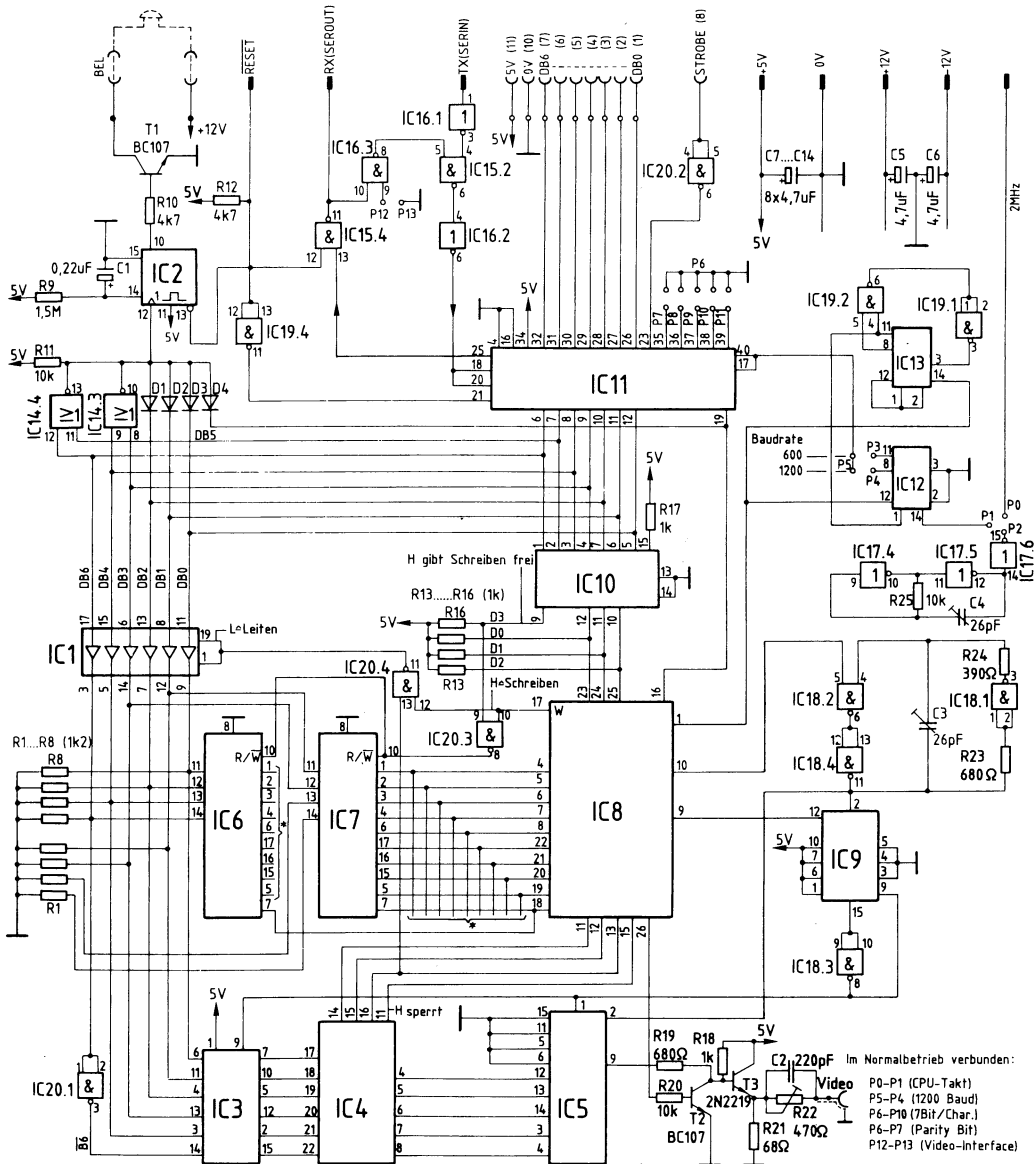


Bild 76: Das Blockschaftbild des Video-Interfaces.

4. Aufbau eines Grundgerätes

4.5 Video-Interface und ASCII-Tastatur



| | IC1 | IC2 | IC3 | IC4 | IC5 | IC6,7 | IC8 | IC9 | IC11 | IC12,13 | IC14 | IC15 | IC16 | IC17 | IC18,19,20 | |
|------|---------|------|---------|----------|-------|-------|-------|---------|---------|----------|--------|--------|--------|--------|------------|--------|
| Typ | 74LS244 | 4528 | 74LS174 | R03-2513 | 74165 | Z1L14 | 96364 | 74LS163 | 74LS387 | AY5-1013 | 74LS93 | 74LS33 | MC1488 | MC1489 | 4049 | 74LS00 |
| +5V | 20 | 16 | 16 | 24 | 16 | 18 | 28 | 16 | 16 | 1 | 5 | 14 | / | 14 | 1 | 14 |
| 0V | 10 | 8 | 8 | 10 | 8 | 9 | 14 | 8 | 8 | 3 | 10 | 7 | 7 | 7 | 8 | 7 |
| +12V | / | / | / | / | / | / | / | / | / | / | / | / | 14 | / | / | / |
| -12V | / | / | / | / | / | / | / | / | / | 2 | / | / | / | / | / | / |

Bild 77: Der Stromlaufplan des Video-Interfaces.

Ein von der ASCII-Tastatur parallel gesendetes Zeichen wird innerhalb des UART (Universeller asynchroner Sende-Empfangs-Baustein) über einen Parallel/Serien-Wandler in die serielle Form gewandelt, sodann mit Start-, Stop- und Paritäts-Bits versehen und über den Ausgang SEROUT zur CPU gesendet.

Zeichen, die als serieller Datenstrom vom Mikrocomputer gesendet werden, gelangen dagegen über den Eingang SERIN zum Serien/Parallel-Wandler im UART. Dieser trennt die Start-, Stop- und Paritäts-Bits von den eigentlichen Daten-Bits und stellt das empfangene ASCII-Zeichen in paralleler Form auf dem internen Datenbus zur Verfügung.

Die Sende- und Empfangsgeschwindigkeit des UART wird durch Taktimpulse aus dem Baudraten-Teiler gesteuert. Die Frequenz der Taktimpulse muß dem 16fachen der Baudrate entsprechen (z.B. $f = 19,2 \text{ kHz}$ für 1200 Bd). Diese Taktimpulse werden entweder aus dem 2-MHz-CPU-Takt oder aus der Frequenz des 2-MHz-Oszillators durch entsprechende Teilung der Baudraten-Teiler gewonnen.

Wenn das ASCII-Zeichen »BEL« (07H, Klingel) empfangen wird, sorgt der Block »BEL« für eine akustische Meldung.

Bei der weiteren Verarbeitung wird das Bit 5 im empfangenen ASCII-Zeichen ignoriert, da es lediglich der Unterscheidung zwischen Groß- und Kleinbuchstaben dient. Dadurch werden alle empfangenen Buchstaben als Großbuchstaben auf dem Bildschirm dargestellt. Über den freigegebenen Puffer gelangt das Zeichen nun in den Bildwiederholpeicher. Die Speicheradresse und das Signal »Zeichen einschreiben« (Write) in den Bildwiederholpeicher liefert der CRTC (Cathode Ray Tube Controller = Elektronenstrahlröhren-Steuerbaustein). Eingeschrieben wird nur während des unsichtbaren Rücklaufs des Elektronenstrahls auf dem Bildschirm.

Für die Bild-Erzeugung werden die abgespeicherten Zeichen ständig wiederkehrend aus dem Bildwiederholpeicher gelesen und über den Zeichen-Zwischenspeicher dem Zeichengenerator zugeführt, der die Zeichenumwandlung in das Punktmuster übernimmt. Dafür müssen ihm folgende Informationen zugeführt werden:

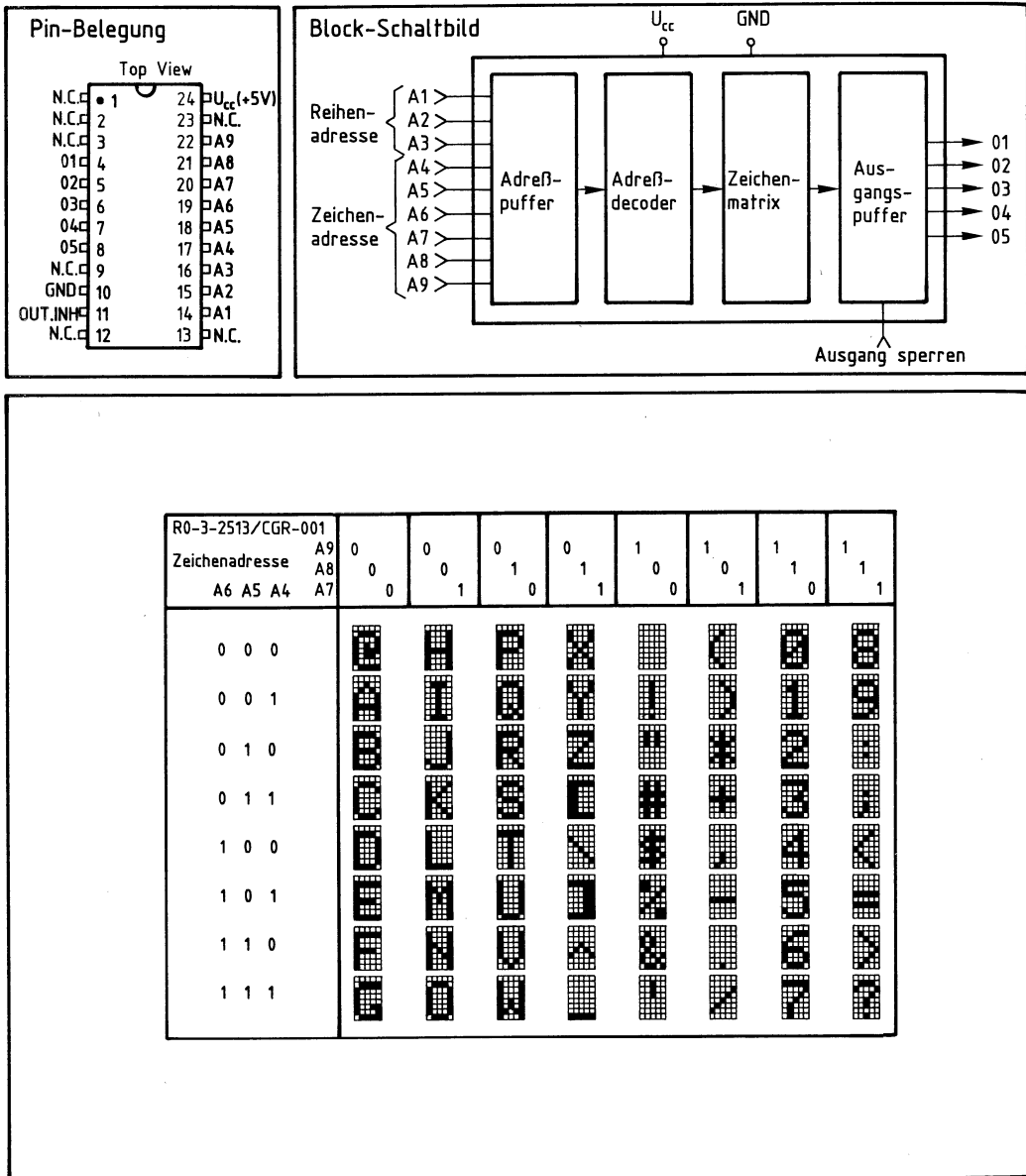
- die Adresse, unter der das Punktmuster des auszugebenden Zeichens steht (Zeichenadresse),
- die Adresse der aktuellen Punktreihe dieses Zeichens (Reihenadresse),
- ein Freigabe-Signal zur Ausgabe des Punktmusters.

Die Zeichenadresse erhält der Zeichengenerator in Form des ASCII-Codes, dessen Bit 6 invertiert ist, vom Zeichen-Zwischenspeicher. Reihenadresse und Freigabe-Signal sendet der CRTC aus.

Vom Zeichengenerator gelangt die 5-Bit-Kombination der aktuellen Punktreihe des auszugebenden Zeichens an die parallelen Dateneingänge des 8-Bit-Schieberegisters. Mit einem Ladeimpuls, den der Teiler durch 8 aussendet, wird sie in das Schieberegister übernommen und Bit für Bit am seriellen Ausgang ausgegeben. Die Schiebeimpulse kommen vom Punktoszillator. Nach jeweils 8 Schiebetakten wird die 5-Bit-Kombination des nächsten auszugebenden Zeichens vom Zeichengenerator übernommen. Eine Zeichenreihe ist dann vollständig ausgegeben, wenn alle 12 Zeilen vom Elektronenstrahl durchlaufen sind. Die Zwischenräume zwischen den einzelnen Zeichen werden dadurch erzeugt, daß drei der acht parallelen Dateneingänge (Datenbits 0, 6 und 7) auf Masse gelegt sind. Dies bewirkt eine Dunkelsteuerung der entsprechenden Punkte in der Punktreihe.

Im Video-Mischer wird die serielle Information aus dem Schieberegister mit Synchronimpulsen (Horizontal- und Vertikal-Impulsen) versehen und auf Fernseh-Normpegel gebracht. Diese Synchronimpulse werden innerhalb des CRTC durch Teilerketten aus dem 1-MHz-Signal erzeugt, das der Baudraten-Teiler liefert.

Eine weitere Aufgabe des CRTC ist die Steuerung und Anzeige der Schreibmarke (Cursor). Der Cursor zeigt diejenige Stelle auf dem Bildschirm an, an der das nächste empfangene Zeichen dargestellt wird. Von seiner Stellung hängt die Adresse des Bildwiederholerspeichers ab, unter der das Zeichen gespeichert wird. Neben den normalen Textzeichen (Buchstaben, Ziffern) gibt es im ASCII-Code auch sogenannte Steuerzeichen, mit denen man z. B. den Cursor auf dem Bildschirm steuern oder den Bildwiederholerspeicher löschen kann. Diese Steuerzeichen werden nicht im Bildwiederholerspeicher abgelegt, sondern die ihnen entsprechenden Kommandos werden vom CRTC unmittelbar ausgeführt. Die Unterscheidung, ob es sich bei dem empfangenen Zeichen um ein Text- oder ein Steuerzeichen handelt, erfolgt über den Steuerzeichen-Decoder, ein für diese Aufgabe programmiertes PROM. Er liefert dem CRTC zu jedem empfangenen Zeichen ein 3-Bit-Steuerwort sowie ein Freigabesignal, sofern das Zeichen in den Bildwiederholerspeicher übernommen werden darf. Die Übernahme dieses 3-Bit-Steuerwortes in den CRTC veranlaßt der UART mit dem Signal »Zeichen von der Tastatur empfangen«.



Grenzdaten:
U_{cc} und Eingangsspannungen (geg. GND) : -0,3V bis +8V

Kenndaten:
U_{cc} : +5V ±5%
Umgebungstemperatur: 0 - 70°C

Bild 78: Die technischen Daten des Zeichengenerators RO-3-2513.

Die Anschlüsse des UART AY-5-1013 und ihre Funktion:

| Pin-Nr. | Bezeichnung | Symbol | Funktion |
|---------|---------------------------------|-----------------|--|
| 1 | U _{CC} - Spannung | U _{CC} | +5-V-Spannungsversorgung |
| 2 | U _{GG} - Spannung | U _{GG} | -12-V-Spannungsversorgung |
| 3 | Ground | U _{GR} | Masse, Bezugspol |
| 4 | Eingangs- daten verfügbar | RDE | Ein L auf diesem Eingang schaltet die empfangenen Daten auf die Ausgangsleitungen RD8...RD1. |
| 5-12 | Empfangene Datenbits | RD8... RD1 | Dies sind die 8 Datenausgänge der Empfangsdaten. Die empfangenen Datenbits sind rechtsbündig dargestellt; LSB erscheint an RD1. Diese Leitungen haben Tri-State-Ausgänge, d.h., sie haben die normale TTL-Ausgangs-Charakteristik, wenn RDE = L ist, und sie sind im hochohmigen Zustand, wenn RDE = H ist. Die Datenleitungen eignen sich für Bus-Anschluß. Unbenutzte Ausgänge gehen in den aktiven Null-Zustand, wenn sie verfügbar gemacht werden. |
| 13 | Empfangener Paritätsfehler | PE | Diese Leitung führt H-Signal, wenn das empfangene Zeichen nicht mit der gewählten Parität übereinstimmt. Tri-State-Ausgang. |
| 14 | Format-Fehler | FE | Diese Leitung führt H-Signal, wenn das empfangene Zeichen fehlerhafte Stop-Bits enthält. Tri-State-Ausgang. |
| 15 | Überlappung | OR | Diese Leitung führt H-Signal, wenn das vorher empfangene Zeichen nicht gelesen wird (DA-Signal wurde nicht zurückgesetzt), bevor das vorhandene Zeichen zum Empfangs-Register übertragen wurde. Tri-State-Ausgang. |
| 16 | Statuswort erlaubt | SWE | Ein L auf diesem Eingang bringt das Statuswort (bestehend aus den Signalen PE, FE, OR, DA, TBMT) auf die Ausgangsleitungen (Tri-State). |
| 17 | Empfangstakt | RCP | Taktimpulse mit der 16fachen Frequenz der gewünschten Empfangs-Baud-Rate. |

| Pin-Nr. | Bezeichnung | Symbol | Funktion |
|---------|------------------------------|---------------|---|
| 18 | Rücksetz-signal für DA | RDA | L-Signal setzt das DA-Signal zurück. Das DA-Flip-flop ist das einzige zurücksetzbare Schaltglied. |
| 19 | Empfangs-daten verfügbar | DA | Das Signal wird H, wenn eine vollständige Zeichenkette empfangen und in das Empfangsregister übertragen wurde. Tri-State-Ausgang. |
| 20 | Serieller Eingang | SI | Serieller Eingangsanschluß. Ein H-L-Übergang ist für die Initialisierung eines Empfangs notwendig. |
| 21 | Externer Rücksetz-eingang | XR | Rücksetzen des Schieberegisters, SO, EOC und TBMT werden auf H, DA und die Fehlermarken auf L gesetzt. Eingangsdaten-Puffer wird gelöscht. Im unbenutzten Zustand wird der Eingang auf L geschaltet. |
| 22 | Sender-Puffer leer | TBMT | Die Leer-Marke des Sender-Puffers wird H, wenn das Datenbit-Halteregister für die Aufnahme eines neuen Zeichens bereit ist. Tri-State. |
| 23 | Daten-Übernahmeimpuls | DS | Ein Taktimpuls an diesem Eingang übernimmt die Daten in das Datenbit-Halteregister. Die erste Datenübernahme wird durch die ansteigende Flanke des DS-Signals eingeleitet. Die Daten müssen während der Signaldauer von DS stabil sein. |
| 24 | Ende eines Zeichens | EOC | Dieser Ausgang wird H, wenn ein volles Zeichen gesendet wurde. Er bleibt in diesem Zustand bis zum Start der Übertragung des nächsten Zeichens. |
| 25 | Serieller Ausgang | SO | Serieller Datenausgang (bitseriell). Das Signal bleibt auf H-Pegel, wenn keine Daten gesendet werden. |
| 26-33 | Daten-eingang der Sendedaten | DB1... DB8 | 8 Datenleitungen für den Sendereingang. |
| 34 | Steuertakt | CS | H-Signal auf diesem Anschluß bewirkt die Übernahme der Steuerbits (EPS, NB1, NB2, TSB und NP) in das Steuerbit-Halteregister. Der Anschluß kann durch Taktsignal angesteuert oder fest auf H-Signal geschaltet werden. |

| Pin-Nr. | Bezeichnung | Symbol | Funktion | | | | | | | | | | | | | | | |
|---------|-------------------------|---------------|--|-----|-----|--------------|---|---|---|---|---|---|---|---|---|---|---|---|
| 35 | Keine Parität | NP | H-Signal auf diesem Anschluß verhindert den Empfang und die Sendung des Paritätsbits. Die Stopbits folgen dem letzten Datenbit. Im unbenutzten Zustand muß der Anschluß mit L-Signal beschaltet werden. | | | | | | | | | | | | | | | |
| 36 | Anzahl der Stopbits | TSB | L = 1 Stopbit; H = 2 Stopbits. | | | | | | | | | | | | | | | |
| 37-38 | Anzahl der Datenbits | NB2, NB1 | Auswahl der Anzahl Bits/Zeichen | | | | | | | | | | | | | | | |
| | | (37), (38) | <table border="1" style="width: 100%; border-collapse: collapse;"> <thead> <tr> <th style="text-align: left;">NB1</th> <th style="text-align: left;">NB2</th> <th style="text-align: left;">Bits/Zeichen</th> </tr> </thead> <tbody> <tr> <td style="text-align: center;">L</td> <td style="text-align: center;">L</td> <td style="text-align: center;">5</td> </tr> <tr> <td style="text-align: center;">H</td> <td style="text-align: center;">L</td> <td style="text-align: center;">6</td> </tr> <tr> <td style="text-align: center;">L</td> <td style="text-align: center;">H</td> <td style="text-align: center;">7</td> </tr> <tr> <td style="text-align: center;">H</td> <td style="text-align: center;">H</td> <td style="text-align: center;">8</td> </tr> </tbody> </table> | NB1 | NB2 | Bits/Zeichen | L | L | 5 | H | L | 6 | L | H | 7 | H | H | 8 |
| NB1 | NB2 | Bits/Zeichen | | | | | | | | | | | | | | | | |
| L | L | 5 | | | | | | | | | | | | | | | | |
| H | L | 6 | | | | | | | | | | | | | | | | |
| L | H | 7 | | | | | | | | | | | | | | | | |
| H | H | 8 | | | | | | | | | | | | | | | | |
| 39 | Ungerade/gerade Parität | ESP | L = ungerade Parität; H = gerade Parität. | | | | | | | | | | | | | | | |
| 40 | Sendetakt-Impuls | TCP | Taktimpuls-Eingang mit der 16fachen Frequenz der gewünschten Sender-Baud-Rate. | | | | | | | | | | | | | | | |

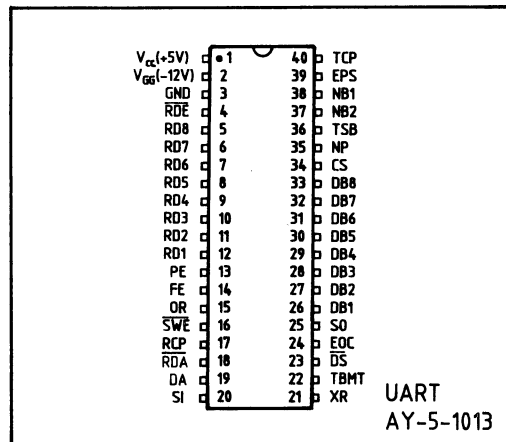
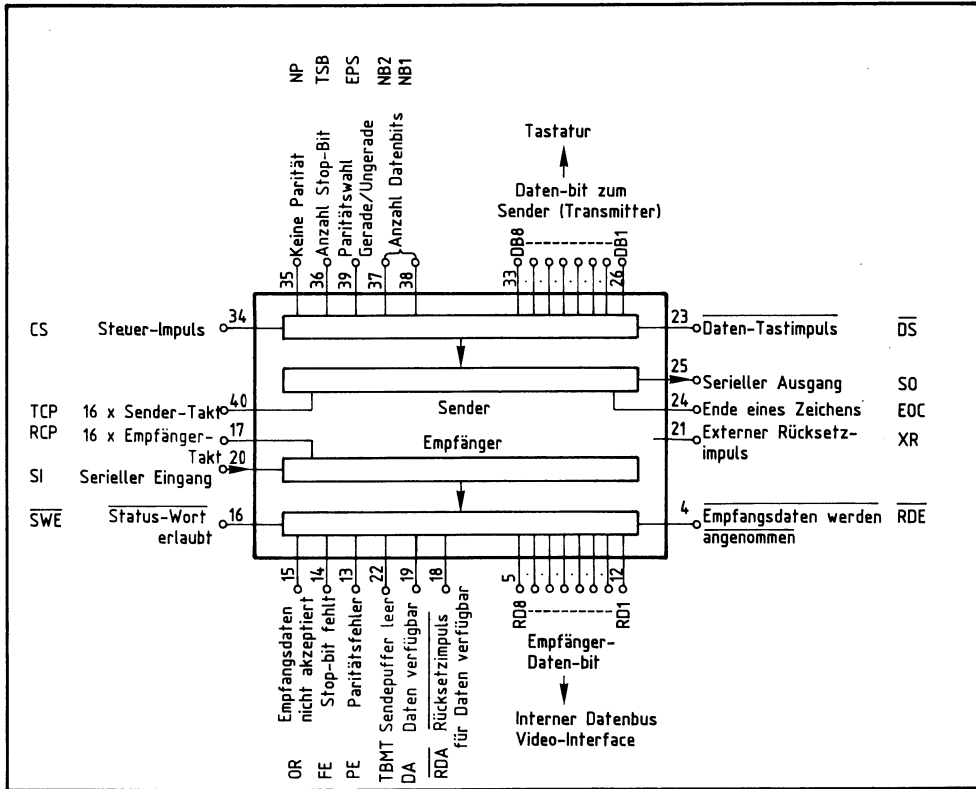


Bild 79: Die technischen Daten des UART AY-5-1013.

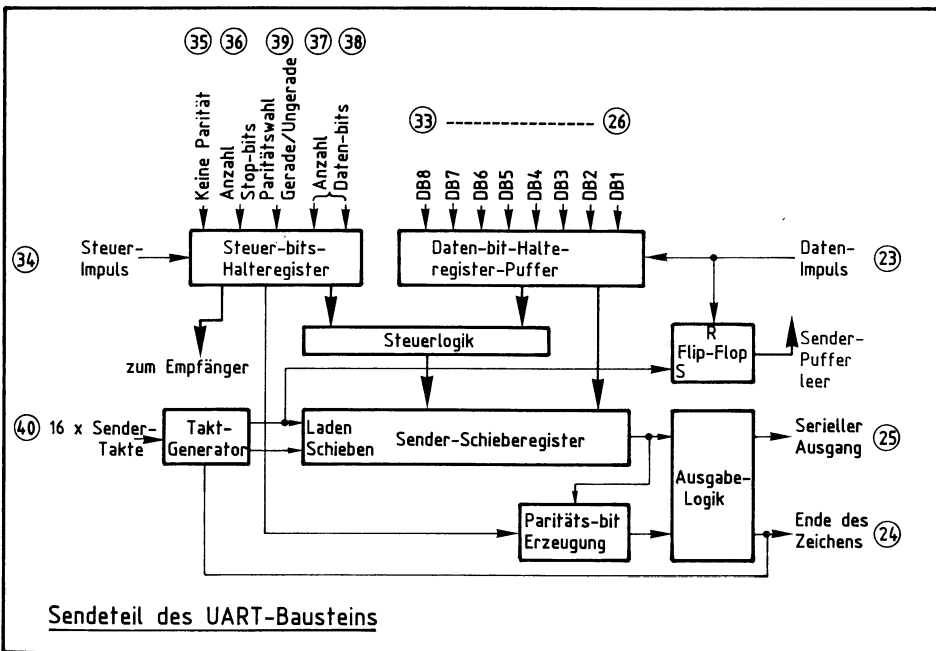
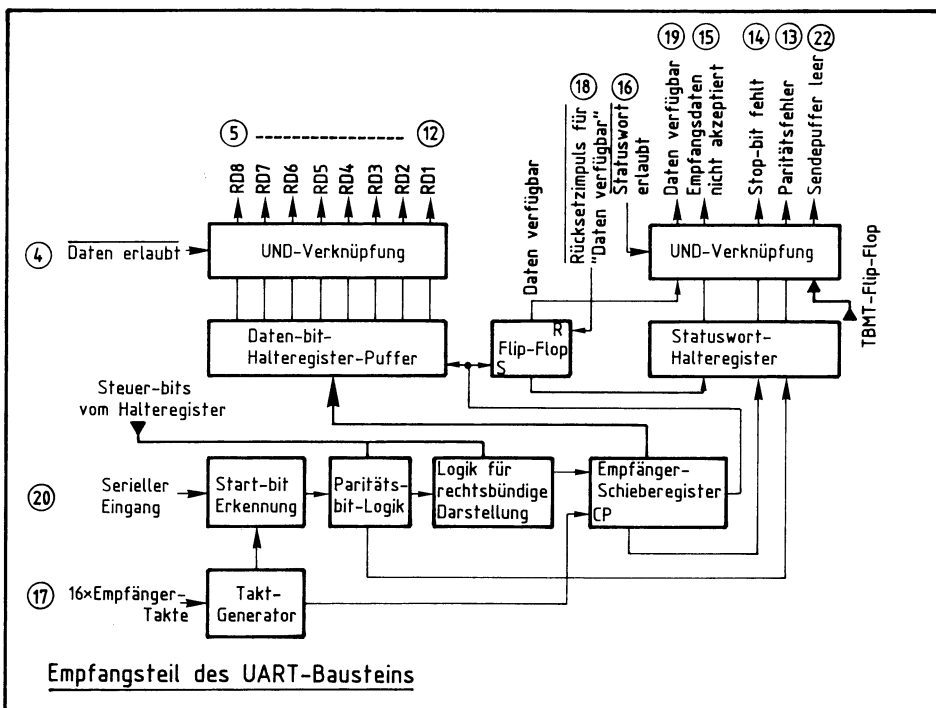
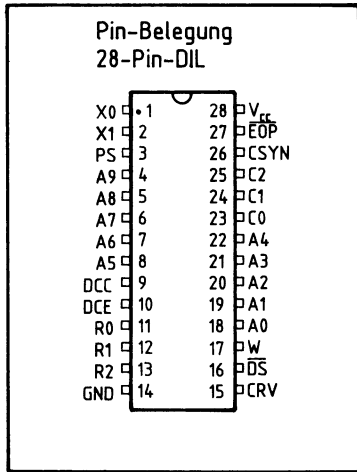


Bild 79, Teil 2.

Die Anschlüsse des Controllers CRT 96364 A und ihre Funktion:

| Pin-Nr. | Bezeichnung | Symbol | Funktion |
|--------------|--------------------------------|----------------|--|
| 1 | Quarz-Eingang | X0 | Pin 1 ist der Eingang für die Rechteckspannung zur Erzeugung der Taktimpulse. Sie kann über ein TTL-Gatter geliefert werden oder sie wird von einem Quarzgenerator intern erzeugt. Der Quarz ist an Pin 1 und 2 anzuschließen, parallel zu den Quarzanschlüssen ist ein 10-MHz-Widerstand zu schalten. Bei der 50-Hz-Netzfrequenz sollte die Quarzfrequenz 1,008 MHz betragen. |
| 2 | Quarz-Ausgang | X1 | |
| 3 | Seitenauswahl | PS | PS ermöglicht eine automatische Seitenauswahl, wenn man mit zwei Seiten Bildwiederholungspeicher arbeiten will. L-Pegel zeigt die Auswahl von Seite 1, H-Pegel die von Seite 2 an. |
| 4-8 18-22 | Speicher-Adressen-Leitungen | A5-A9 A0-A4 | Obere bzw. untere Adreßleitungen. A6-A9 bestimmt die Textreihe (16), A0-A5 bestimmt die Zeichenposition (64). |
| 9 | Zeichenzähler-Eingang | DCC | Mit der fallen Flanke dieses Signals werden die Adressen geändert. |
| 10 | Punktzähler-Freigabe (Ausgang) | DCE | Mit dem L-Pegel an diesem Ausgang kann der Punktzähler gestoppt werden, um den Strahlrücklauf zu ermöglichen. |
| 11-13 | Reihenadresse | R0-R2 | Zwischenräume zwischen den Zeichenreihen werden dadurch erzeugt, daß R0-R2 auf L-Pegel gezogen werden. Die Reihenadressierung wird durch Ausgabe der Adreßfolge 0-1-2-3-4-5-6-7-0-0-0 während der einzelnen Textreihen (1-16) erreicht. Mit R2 werden außerdem verschiedene LösCHFunktionen gesteuert (Löschen von Zeichen, Restzeilen, Bildschirm). |
| 14 | Masse | GND | 0-V-Anschluß |

| Pin-Nr. | Bezeichnung | Symbol | Funktion | | | | | | | | | | | | | | | | | | | | | | | | | | | | | | | | |
|--|---|------------------|--|-----------|----|----|----|---|---|---|---|---|---|---|---|------------------|---|---|---|----------------------------|---|---|---|---|---|---|---|----------------------------|---|---|---|--|---|---|---|
| 15 | Cursor (Schreib- marke) | CRV | Gibt die Cursor-Position unterhalb der Zeichen- reihe mit ca. 2 Hz Blinkintervall aus. | | | | | | | | | | | | | | | | | | | | | | | | | | | | | | | | |
| 16 | Datenüber- nahme-Impuls | \overline{DS} | Mit der steigenden Flanke des Signals an diesem Eingang wird das Steuerwort (C0–C2) in den Steuerwort-Decoder übernommen. | | | | | | | | | | | | | | | | | | | | | | | | | | | | | | | | |
| 17 | Schreiben | W | H-Pegel zeigt an, daß ein Speichereinschreib- vorgang erlaubt ist. Einschreiben erfolgt nur wäh- rend der Zeit des Zeilenrücklaufs. Die Speicher- Adreßleitungen enthalten dann die Adresse, auf die der Cursor zeigt. | | | | | | | | | | | | | | | | | | | | | | | | | | | | | | | | |
| 23–25 | Steuerwort- Eingänge | C0–C2 | <p>Folgende Steuerworte sind möglich:</p> <table border="1"> <thead> <tr> <th>Bedeutung</th> <th>C2</th> <th>C1</th> <th>C0</th> </tr> </thead> <tbody> <tr> <td>Bildschirm löschen und Cursor n. oben links;</td> <td>0</td> <td>0</td> <td>0</td> </tr> <tr> <td>Zeilenende löschen und Cursor z. Zeilenanfang;</td> <td>0</td> <td>0</td> <td>1</td> </tr> <tr> <td>Zeilen-Vorschub;</td> <td>0</td> <td>1</td> <td>0</td> </tr> <tr> <td>Cursor 1 Zeichen n. links;</td> <td>1</td> <td>0</td> <td>0</td> </tr> <tr> <td>Löschen der Zeile wo der Cursor steht;</td> <td>1</td> <td>0</td> <td>1</td> </tr> <tr> <td>Cursor eine Zeile n. oben;</td> <td>1</td> <td>1</td> <td>0</td> </tr> <tr> <td>Normales Zeichen, Schreibsignal ist erzeugt und Cursorpos. ist um 1 erhöht.</td> <td>1</td> <td>1</td> <td>1</td> </tr> </tbody> </table> | Bedeutung | C2 | C1 | C0 | Bildschirm löschen und Cursor n. oben links; | 0 | 0 | 0 | Zeilenende löschen und Cursor z. Zeilenanfang; | 0 | 0 | 1 | Zeilen-Vorschub; | 0 | 1 | 0 | Cursor 1 Zeichen n. links; | 1 | 0 | 0 | Löschen der Zeile wo der Cursor steht; | 1 | 0 | 1 | Cursor eine Zeile n. oben; | 1 | 1 | 0 | Normales Zeichen, Schreibsignal ist erzeugt und Cursorpos. ist um 1 erhöht. | 1 | 1 | 1 |
| Bedeutung | C2 | C1 | C0 | | | | | | | | | | | | | | | | | | | | | | | | | | | | | | | | |
| Bildschirm löschen und Cursor n. oben links; | 0 | 0 | 0 | | | | | | | | | | | | | | | | | | | | | | | | | | | | | | | | |
| Zeilenende löschen und Cursor z. Zeilenanfang; | 0 | 0 | 1 | | | | | | | | | | | | | | | | | | | | | | | | | | | | | | | | |
| Zeilen-Vorschub; | 0 | 1 | 0 | | | | | | | | | | | | | | | | | | | | | | | | | | | | | | | | |
| Cursor 1 Zeichen n. links; | 1 | 0 | 0 | | | | | | | | | | | | | | | | | | | | | | | | | | | | | | | | |
| Löschen der Zeile wo der Cursor steht; | 1 | 0 | 1 | | | | | | | | | | | | | | | | | | | | | | | | | | | | | | | | |
| Cursor eine Zeile n. oben; | 1 | 1 | 0 | | | | | | | | | | | | | | | | | | | | | | | | | | | | | | | | |
| Normales Zeichen, Schreibsignal ist erzeugt und Cursorpos. ist um 1 erhöht. | 1 | 1 | 1 | | | | | | | | | | | | | | | | | | | | | | | | | | | | | | | | |
| 26 | Zusammenge- setztes Syn- chronisations- signal | CSYN | Enthält Horizontal- und Vertikalimpulse zur Syn- chronisation des Bildschirms. | | | | | | | | | | | | | | | | | | | | | | | | | | | | | | | | |
| 27 | Seitenende | \overline{EOP} | Wenn man mehr als eine Speicherseite benutzt, wird mit diesem Signal ein externer Seitenzähler hochgezählt. | | | | | | | | | | | | | | | | | | | | | | | | | | | | | | | | |
| 28 | Spann.-Ver- sorgung | Vcc | +5V, Betriebsspannung | | | | | | | | | | | | | | | | | | | | | | | | | | | | | | | | |



Grenzdaten:

Arbeitstemperaturbereich: 0°C - 70°C
 Lagertemperatur : -55°C - 150°C
 Pos. Spannung geg. GND : 7V
 Neg. Spannung geg. GND : -0,3V

Kenndaten:

Betriebsspannung geg. GND: V_{cc} = +5V ± 5%
 Betriebsstrom : I_{cc} = 120 mA

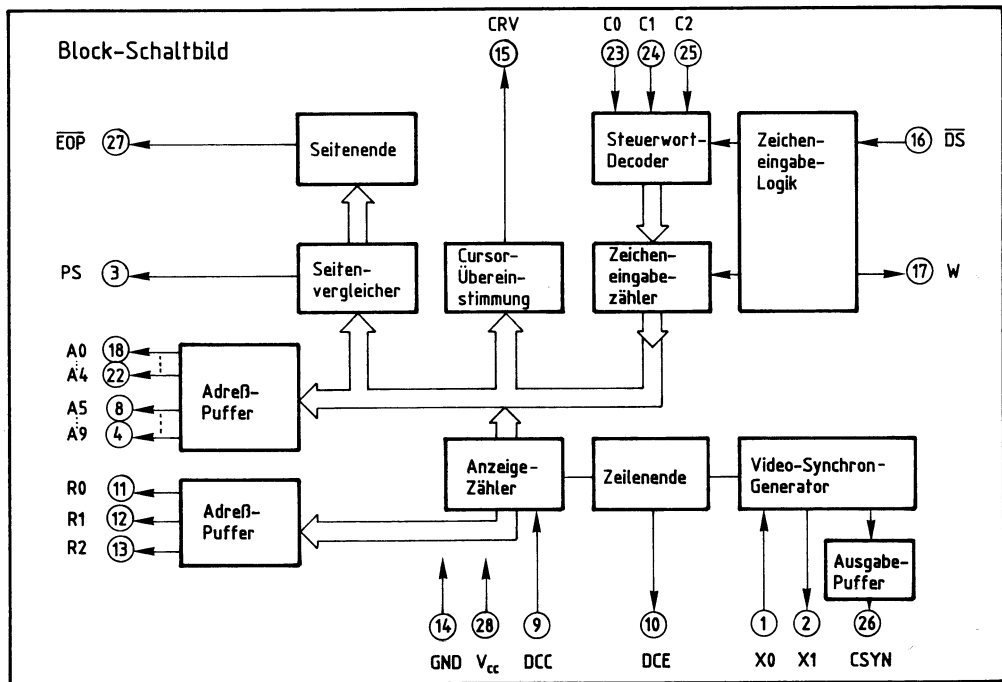


Bild 80: Die technischen Daten des Controllers CRT 9634 A.

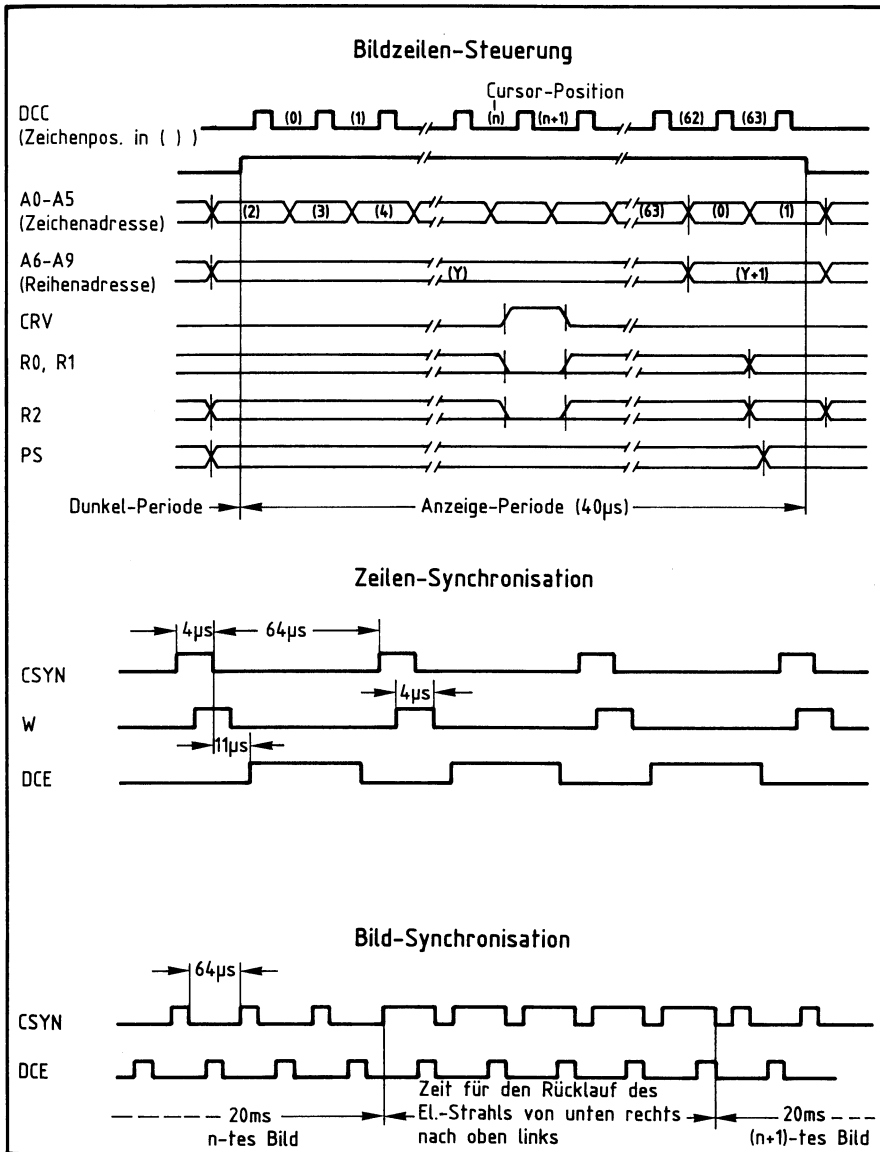


Bild 80, Teil 2.

Die ASCII-Tastatur

Die im MFA-Mikrocomputer verwendete Tastatur besitzt 65 Tasten. Mit ihnen lassen sich folgende Funktionen erzeugen:

- der 7-Bit-Code für ein alphanumerisches Zeichen,
- der 7-Bit-Code für ein Sonderzeichen,
- der 7-Bit-Code für ein Steuerzeichen,
- die Umschaltung von einer Tastenfunktion auf eine andere derselben Taste,
- Steuerfunktionen für den Datentransport zu angeschlossenen Geräten.

Die Codierung aller genannten Zeichen ist durch die ASCII-Norm festgelegt. ASCII ist die Abkürzung für American Standard Code for Information Interchange, amerikanischer Standard-Code für den Informations-Austausch.

Alle alphanumerischen und Sonder-Zeichen sind, z. B. mit einem Datensichtgerät, darstellbar. Steuerzeichen und Umschaltfunktionen sind nicht darstellbar; sie bewirken nur bestimmte Dinge, wie z. B. einen Zeilenvorschub, einen Wagenrücklauf oder die Umschaltung von Groß- auf Kleinschreibung; vgl. Seite 311.

Die Codierung der Zeichen

Bild 81 zeigt eine Tabelle der ASCII-Zeichen, die international angewendet werden. Diese Tabelle enthält keine Umlaute. In den Spalten 0 und 1 finden Sie die Steuerzeichen. Die jedem Zeichen entsprechende Bitkombination des 7-Bit-Codes kann den Spalten b1 bis b7 entnommen werden.

Als Beispiel sei die Codierung des Zeichens M erläutert. Dieses Zeichen steht in der 4. Spalte der 13. Zeile der Tabelle. Die binäre Darstellung des Zeichens ergibt sich daher zu:

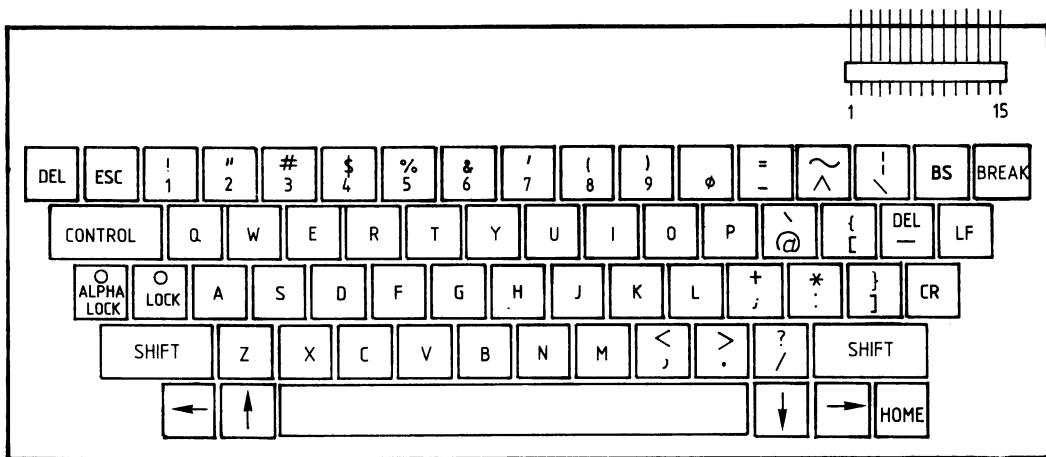
$$1\ 0\ 0\ 1\ 1\ 0\ 1 \cong M$$

Hexadezimal dargestellt ist dies:

$$4\quad D \cong M$$

| Bit | | b_7 | b_6 | b_5 | b_4 | b_3 | b_2 | b_1 | Spalte | 0 | 1 | 2 | 3 | 4 | 5 | 6 | 7 |
|-------|---|-------|-------|-------|-------|-------|-------|-------|-----------------------|------------------------|----|---|---|---|---|-----|---|
| Zeile | | 0 | 0 | 0 | 0 | 0 | 0 | 0 | 0 | 0 | 0 | 0 | 0 | 0 | 0 | 0 | 0 |
| 0 | 0 | 0 | 0 | 0 | 0 | 0 | 0 | 0 | NUL | TC ₇ (DLE) | SP | 0 | @ | P | \ | p | |
| 0 | 0 | 0 | 0 | 1 | 1 | 1 | 1 | 1 | TC ₁ (SOH) | DC ₁ | ! | 1 | A | Q | a | q | |
| 0 | 0 | 0 | 1 | 0 | 2 | 2 | 2 | 2 | TC ₂ (STX) | DC ₂ | " | 2 | B | R | b | r | |
| 0 | 0 | 1 | 1 | 1 | 3 | 3 | 3 | 3 | TC ₃ (ETX) | DC ₃ | # | 3 | C | S | c | s | |
| 0 | 1 | 0 | 0 | 4 | 4 | 4 | 4 | 4 | TC ₄ (EOT) | DC ₄ | \$ | 4 | D | T | d | t | |
| 0 | 1 | 0 | 1 | 5 | 5 | 5 | 5 | 5 | TC ₅ (ENQ) | TC ₈ (NAK) | % | 5 | E | U | e | u | |
| 0 | 1 | 1 | 0 | 6 | 6 | 6 | 6 | 6 | TC ₆ (ACK) | TC ₉ (SYN) | & | 6 | F | V | f | v | |
| 0 | 1 | 1 | 1 | 7 | 7 | 7 | 7 | 7 | BEL | TC ₁₀ (ETB) | ' | 7 | G | W | g | w | |
| 1 | 0 | 0 | 0 | 8 | 8 | 8 | 8 | 8 | FE ₉ (BS) | CAN | (| 8 | H | X | h | x | |
| 1 | 0 | 0 | 1 | 9 | 9 | 9 | 9 | 9 | FE ₁ (HT) | EM |) | 9 | I | Y | i | y | |
| 1 | 0 | 1 | 0 | A | A | A | A | A | FE ₂ (LF) | SUB | * | : | J | Z | j | z | |
| 1 | 0 | 1 | 1 | B | B | B | B | B | FE ₃ (VT) | ESC | + | ; | K | [| k | { | |
| 1 | 1 | 0 | 0 | C | C | C | C | C | FE ₄ (FF) | IS ₄ (FS) | , | < | L | \ | l | | |
| 1 | 1 | 0 | 1 | D | D | D | D | D | FE ₅ (CR) | IS ₃ (GS) | - | = | M |] | m | } | |
| 1 | 1 | 1 | 0 | E | E | E | E | E | SO | IS ₂ (RS) | . | > | N | ^ | n | ~ | |
| 1 | 1 | 1 | 1 | F | F | F | F | F | SI | IS ₁ (US) | / | ? | O | _ | o | DEL | |

Bild 81: Die ASCII-Code-Tabelle, internationale Referenzversion.



| | | | | | | | | | | | | | | | | |
|------------|------|----|----|----|----|----|----|----|-----------|----|----|----|-------|----|----|-------|
| 7F | 1B | 31 | 32 | 33 | 34 | 35 | 36 | 37 | 38 | 39 | 30 | 2D | 1E | 1C | 0B | BREAK |
| 7F | 1B | 21 | 22 | 23 | 24 | 25 | 26 | 27 | 28 | 29 | 30 | 3D | 7E | 7C | 0B | |
| 7F | 1B | 31 | 32 | 33 | 34 | 35 | 36 | 37 | 38 | 39 | 30 | 2D | 7E | 7C | 0B | |
| CONTROL | | 11 | 17 | 05 | 12 | 14 | 19 | 15 | 09 | 0F | 10 | 00 | 1B | 1F | 0A | |
| | | 51 | 57 | 45 | 52 | 54 | 59 | 55 | 49 | 4F | 50 | 60 | 7B | 7F | 0A | |
| | | 71 | 77 | 65 | 72 | 74 | 79 | 75 | 69 | 6F | 70 | 40 | 5B | 5F | 0A | |
| ALPHA LOCK | LOCK | 01 | 13 | 04 | 06 | 07 | 08 | 0A | 0B | 0C | 3B | 3A | 1D | 0D | | |
| | | 41 | 53 | 44 | 46 | 47 | 48 | 4A | 4B | 4C | 2B | 2A | 7D | 0D | | |
| | | 61 | 73 | 64 | 66 | 67 | 68 | 6A | 6B | 6C | 3B | 3A | 5D | 0D | | |
| SHIFT | | 1A | 18 | 03 | 16 | 02 | 0E | 0D | 2C | 2E | 2F | 2F | SHIFT | | | |
| | | 5A | 58 | 43 | 56 | 42 | 4E | 4D | 3C | 3E | 3F | | | | | |
| | | 7A | 78 | 63 | 76 | 62 | 6E | 2C | 2C | 2E | 2F | | | | | |
| 0B | 0B | 20 | | | | | | | CONTROL | | 0A | 09 | 0F | | | |
| 0B | 0B | 20 | | | | | | | SHIFTED | | 0A | 09 | 0F | | | |
| 0B | 0B | 20 | | | | | | | UNSHIFTED | | 0A | 09 | 0F | | | |

Bild 82: Anordnung und Codierung der Tasten.

Die Codierung ist in Bild 82 in hexadezimaler Form angegeben. Tasten, die nicht mit dem ASCII-Code bezeichnet sind, haben Umschaltfunktionen:

- | | |
|-------------------|---|
| CONTROL | Bei gleichzeitiger Betätigung dieser Taste und einer weiteren wird üblicherweise ein Steuerzeichen erzeugt (control = steuern). |
| SHIFT | Bei Betätigung der SHIFT-Taste wird auf die obere Tastenfunktion (Großschreibung, Satzzeichen usw.) umgeschaltet (shift = schieben, verlagern). |
| LOCK | Mit dieser Taste wird die SHIFT-Funktion festgesetzt (lock = festhalten). Ist die Taste betätigt worden, so wird dies durch eine eingebaute Leuchtdiode angezeigt. Durch abermaliges Betätigen der Taste wird die Verriegelung wieder aufgehoben. |
| ALPHA LOCK | Diese Taste hat eine ähnliche Funktion wie die oben beschriebene SHIFT-LOCK-Funktion. Der Unterschied besteht darin, daß nur die Buchstaben umgeschaltet werden. Die Umschaltung von Ziffern auf Sonderzeichen oder von einem auf ein anderes Sonderzeichen wird davon nicht berührt. Der Zustand wird durch eine Leuchtdiode signalisiert. |
| BREAK | Durch die Betätigung dieser Taste wird ein Signal erzeugt, das häufig zur Unterbrechung von Übertragungen benutzt wird (break = unterbrechen). |

| Anschluß-Nr. | Bedeutung | Bemerkung |
|--------------|-----------|-----------------------|
| 1 | + 5 V | } Spannungsversorgung |
| 2 | 0 V | |
| 3 | bit 7 | } ASCII-Codierung |
| 4 | bit 6 | |
| 5 | bit 5 | |
| 6 | bit 4 | |
| 7 | bit 3 | |
| 8 | bit 2 | |
| 9 | bit 1 | |
| 10 | ENABLE I | Steuereingang |
| 11 | STB | Steuerausgang |
| 12 | AKD | Steuerausgang |
| 13 | ENABLE II | Steuereingang |
| 14 | PARITÄT | Zusatzbit |
| 15 | BREAK | Steuerausgang |

Bild 83: Die Anschlußbelegung des Tastatursteckers im MFA-Mikrocomputer.

Erläuterungen zu Bild 83:

Der Anschluß 11 »STB« bedeutet Strobe-Signal (strobe = Markierung). Wird eine Taste betätigt, so wird nach ca. 2 μ s ein Strobe-Impuls von 4 μ s Dauer erzeugt. Dieser Impuls dient einem angeschlossenen Empfangsgerät als Signal dafür, daß ein ASCII-Zeichen an den Anschlüssen 3...9 anliegt. Er wird zur Synchronisation zwischen Tastatur und angeschlossenem Gerät benutzt. Wird eine Taste längere Zeit betätigt, so werden nach einer gewissen Verzögerungszeit weitere Strobe-Impulse erzeugt. Das hat zur Folge, daß das Zeichen der betätigten Taste wiederholt wird, solange diese Taste betätigt bleibt.

Die folgenden zusätzlichen Tastatursignale werden im hier betrachteten MFA-System nicht ausgenutzt. Auf ihre Funktion sei aber dennoch hingewiesen:

Eingänge:

Anschluß 10, ENABLE I: An diesem Signal kann die Ausgabe des Strobe- und des AKD-Signales verhindert werden. (H = Enable; L = disable, Ausgänge werden auf L-Signal gehalten.)

Anschluß 13, ENABLE II: Durch ein Signal an diesem Eingang können die Datenausgänge gesperrt werden. (H = Enable; L = disable, Datenausgänge werden auf L-Signal gehalten.) enable = ermöglichen; disable = unwirksam machen.

Ausgänge:

Anschluß 12, AKD: Am Ausgang Any Key Down (irgendeine Taste betätigt) wird ein H-Signal erzeugt, wenn eine Tastatur betätigt ist. Der Ausgang führt dann wieder L-Signal, wenn keine der Tasten mehr betätigt ist.

Anschluß 14, PARITÄT: An diesem Ausgang steht das Paritätsbit zur Verfügung. Gebildet wird die »gerade Parität«; d. h. das Paritätsbit wird H, wenn die Anzahl der H-Bits in dem 7-Bit-Wort ungerade ist.

Anschluß 15, BREAK: Der Ausgang »Break« wird direkt durch Betätigung der Break-Taste auf 0 V geschaltet. Diese Funktion wird häufig zur Unterbrechung von Übertragungen benutzt.
