

BEDIENUNGSANLEITUNG

LEISTUNGSERWEITERUNGEN

NCR DECISION MATE V

**ANSCHLUSS AN DECISION NET
(K600)**

Die beiliegenden Seiten zeigen Ihnen, wie Sie diese Leistungserweiterung an Ihren NCR DECISION MATE V anschließen können. Bitte ordnen Sie diese Beschreibung in Ihre Bedienungsanleitung für den NCR DECISION MATE V ein.

Doc: 017-0033164

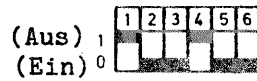
NCR ist ständig bemüht, die Produkte im Zuge der Entwicklung von Technologie, Bauteilen, Soft- und Firmware dem neuesten Stand anzupassen. NCR behält sich deshalb das Recht vor, Spezifikationen ohne vorherige Ankündigung zu ändern. Nicht alle hier beschriebenen Leistungen werden von NCR in allen Teilen der Welt vertrieben. Nähere Informationen bezüglich eventueller Einschränkungen oder Erweiterungen sowie den aktuellen Stand erfahren Sie von Ihrem Händler oder der nächstgelegenen NCR-Geschäftsstelle.

Um den Schutz des Benutzers sicherzustellen, ist beim Anschluß von nicht durch NCR hergestellten Geräten darauf zu achten, daß diese ebenfalls die VDE-Vorschriften einhalten.

**ANSCHLUSS AN DECISION NET
(K600-V001)**

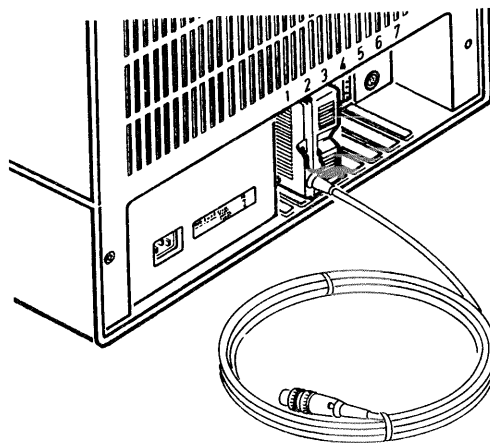
1. Stellen Sie die an diesem Adapter befindlichen Schalter anhand der untenstehenden Tabelle ein, um die Identifikationsnummer für die Verständigung mit Decision Net festzulegen.

Beispiel (Identifikationsnummer 9):



BEN.NR.		SCHALT.NR.						BEN.NR.		SCHALT.NR.					
HEX	DEC	1	2	3	4	5	6	HEX	DEC	1	2	3	4	5	6
0	0	0	0	0	0	0	0	20	32	0	0	0	0	0	1
1	1	1	0	0	0	0	0	21	33	1	0	0	0	0	1
2	2	0	1	0	0	0	0	22	34	0	1	0	0	0	1
3	3	1	1	0	0	0	0	23	35	1	1	0	0	0	1
4	4	0	0	1	0	0	0	24	36	0	0	1	0	0	1
5	5	1	0	1	0	0	0	25	37	1	0	1	0	0	1
6	6	0	1	1	0	0	0	26	38	0	1	1	0	0	1
7	7	1	1	1	0	0	0	27	39	1	1	1	0	0	1
8	8	0	0	0	1	0	0	28	40	0	0	0	1	0	1
9	9	1	0	0	1	0	0	29	41	1	0	0	1	0	1
A	10	0	1	0	1	0	0	2A	42	0	1	0	1	0	1
B	11	1	1	0	1	0	0	2B	43	1	1	0	1	0	1
C	12	0	0	1	1	0	0	2C	44	0	0	1	1	0	1
D	13	1	0	1	1	0	0	2D	45	1	0	1	1	0	1
E	14	0	1	1	1	0	0	2E	46	0	1	1	1	0	1
F	15	1	1	1	1	0	0	2F	47	1	1	1	1	0	1
10	16	0	0	0	0	1	0	30	48	0	0	0	0	1	1
11	17	1	0	0	0	1	0	31	49	1	0	0	0	1	1
12	18	0	1	0	0	1	0	32	50	0	1	0	0	1	1
13	19	1	1	0	0	1	0	33	51	1	1	0	0	1	1
14	20	0	0	1	0	1	0	34	52	0	0	1	0	1	1
15	21	1	0	1	0	1	0	35	53	1	0	1	0	1	1
16	22	0	1	1	0	1	0	36	54	0	1	1	0	1	1
17	23	1	1	1	0	1	0	37	55	1	1	1	0	1	1
18	24	0	0	0	1	1	0	38	56	0	0	0	1	1	1
19	25	1	0	0	1	1	0	39	57	1	0	0	1	1	1
1A	26	0	1	0	1	1	0	3A	58	0	1	0	1	1	1
1B	27	1	1	0	1	1	0	3B	59	1	1	0	1	1	1
1C	28	0	0	1	1	1	0	3C	60	0	0	1	1	1	1
1D	29	1	0	1	1	1	0	3D	61	1	0	1	1	1	1
1E	30	0	1	1	1	1	0	3E	62	0	1	1	1	1	1
1F	31	1	1	1	1	1	0	3F	63	1	1	1	1	1	1

2. Setzen Sie den Adapter in eine der Steckfassungen 2...6 ein, die sich an der Rückseite Ihres NCR DECISION MATE V befinden. Dieser Adapter benötigt zwei nebeneinanderliegende Fassungen.



3. Schließen Sie den am Kabelende vorhandenen Stecker an die dafür vorgesehene Buchse des Decision-Net-Systems an.

HINWEIS: Die Leistungsfähigkeit von Decision Net wird in dem dazugehörigen Handbuch beschrieben.

KIT INSTALLATION
for
DECISION NET INTERFACE
(K600-V001)

The attached pages provide information for installing this kit into an NCR DECISION MATE V. These pages should be filed in your NCR DECISION MATE V User Information Manual.

Doc: 017-0033163

**FEDERAL COMMUNICATIONS COMMISSION (FCC)
RADIO FREQUENCY INTERFERENCE STATEMENT**

WARNING

This equipment generates, uses, and can radiate radio frequency energy and if not installed and used in accordance with the instructions manual, may cause interference to radio communications. It has been tested and found to comply with the limits for a Class A computing device pursuant to Subpart J of Part 15 of FCC Rules, which are designed to provide reasonable protection against such interference when operated in a commercial environment. Operation of this equipment in a residential area is likely to cause interference in which case the user at his own expense will be required to take whatever measures may be required to correct the interference.

Information to User

This equipment must be installed and used in strict accordance with the manufacturer's instructions. However, there is no guarantee that interference to radio communications will not occur in a particular commercial installation. If this equipment does cause interference, which can be determined by turning the equipment off and on, the user is encouraged to consult an NCR service representative immediately.

The NCR Corporation (NCR) is not responsible for any radio or television interference caused by unauthorized modification of this equipment or the substitution or attachment of connecting cables and equipment other than those specified by NCR. The correction of interferences caused by such unauthorized modification, substitution or attachment will be the responsibility of the user.

Please note that this unit is classified as an FCC Class A Product.

If this unit is used with any FCC Class B certified unit, the total product is degraded to FCC Class A.

It is the policy of NCR Corporation to improve products as new technology, components, software, and firmware become available. NCR Corporation, therefore, reserves the right to change specifications without prior notice.

All features, functions, and operations described herein may not be marketed by NCR in all parts of the world. In some instances, photographs are of equipment prototypes. Therefore, before using this document, consult your NCR representative or NCR office for information that is applicable and current.

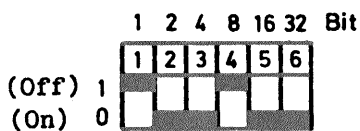
KIT INSTALLATION

DECISION NET INTERFACE

(K600-V001)

1. Set the switch assembly, located on the bottom of the Decision Net Interface, to the desired configuration. The possible settings are shown below:

DECISION MATE V TRANSPORTER SWITCHES

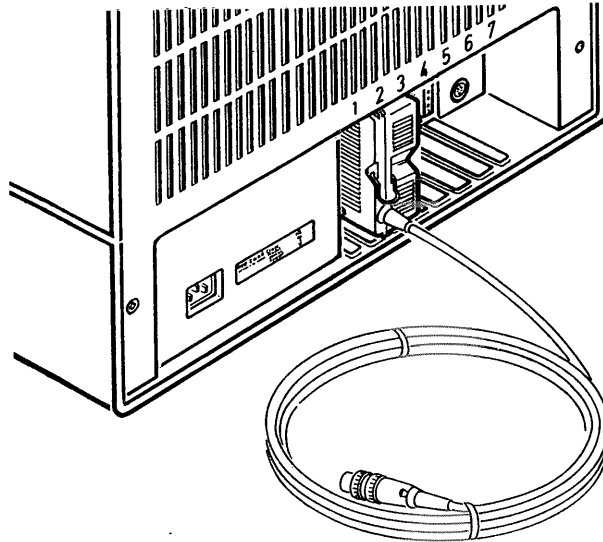


REQUESTER ID		SWITCH SETTINGS					
HEX	DEC	1	2	4	8	16	32
0	0	0	0	0	0	0	0
1	1	1	0	0	0	0	0
2	2	0	1	0	0	0	0
3	3	1	1	0	0	0	0
4	4	0	0	1	0	0	0
5	5	1	0	1	0	0	0
6	6	0	1	1	0	0	0
7	7	1	1	1	0	0	0
8	8	0	0	0	1	0	0
9	9	1	0	0	1	0	0
A	10	0	1	0	1	0	0
B	11	1	1	0	1	0	0
C	12	0	0	1	1	0	0
D	13	1	0	1	1	0	0
E	14	0	1	1	1	0	0
F	15	1	1	1	1	0	0
10	16	0	0	0	0	1	0
11	17	1	0	0	0	1	0
12	18	0	1	0	0	1	0
13	19	1	1	0	0	1	0
14	20	0	0	1	0	1	0
15	21	1	0	1	0	1	0
16	22	0	1	1	0	1	0
17	23	1	1	1	0	1	0
18	24	0	0	0	1	1	0
19	25	1	0	0	1	1	0
1A	26	0	1	0	1	1	0
1B	27	1	1	0	1	1	0
1C	28	0	0	1	1	1	0
1D	29	1	0	1	1	1	0
1E	30	0	1	1	1	1	0
1F	31	1	1	1	1	1	0

REQUESTER ID		SWITCH SETTINGS					
HEX	DEC	1	2	4	8	16	32
20	32	0	0	0	0	0	1
21	33	1	0	0	0	0	1
22	34	0	1	0	0	0	1
23	35	1	1	0	0	0	1
24	36	0	0	1	0	0	1
25	37	1	0	1	0	0	1
26	38	0	1	1	0	0	1
27	39	1	1	1	0	0	1
28	40	0	0	0	1	0	1
29	41	1	0	0	1	0	1
2A	42	0	1	0	1	0	1
2B	43	1	1	0	1	0	1
2C	44	0	0	1	1	0	1
2D	45	1	0	1	1	0	1
2E	46	0	1	1	1	0	1
2F	47	1	1	1	1	0	1
30	48	0	0	0	0	1	1
31	49	1	0	0	0	1	1
32	50	0	1	0	0	1	1
33	51	1	1	0	0	1	1
34	52	0	0	1	0	1	1
35	53	1	0	1	0	1	1
36	54	0	1	1	0	1	1
37	55	1	1	1	0	1	1
38	56	0	0	0	1	1	1
39	57	1	0	0	1	1	1
3A	58	0	1	0	1	1	1
3B	59	1	1	0	1	1	1
3C	60	0	0	1	1	1	1
3D	61	1	0	1	1	1	1
3E	62	0	1	1	1	1	1
3F	63	1	1	1	1	1	1

2. Install the interface into a vacant slot at the rear of the NCR DECISION MATE V (slots 2 to 6 may be used).

NOTE: This interface is double the normal width and occupies two slot positions.



3. Fit the plug into an adjacent tap-box in the installed network.

NOTE: For more information you should refer to the Decision Net documentation.

DMV Information
16-Bit System
+
Interrupt Controller

INHALT:

Umrüsten der 16-Bit Erweiterung
ohne Interupt

Mehr ROM

Voraussetzungen für einen Speicherausbau
bis 1 MB

ANHANG:

NCR Information: 16-Bit Processor with PIC
Schaltplan 16-Bit ohne Interrupt Controller
Schaltplan 16-bit mit Interrupt Controller

Johannes Zander
Kieler Str. 24
4300 Essen
Tel.: 0201/761609

Datum: 28.10.1991

Umrüsten der 16-Bit Erweiterung ohne Interrupt

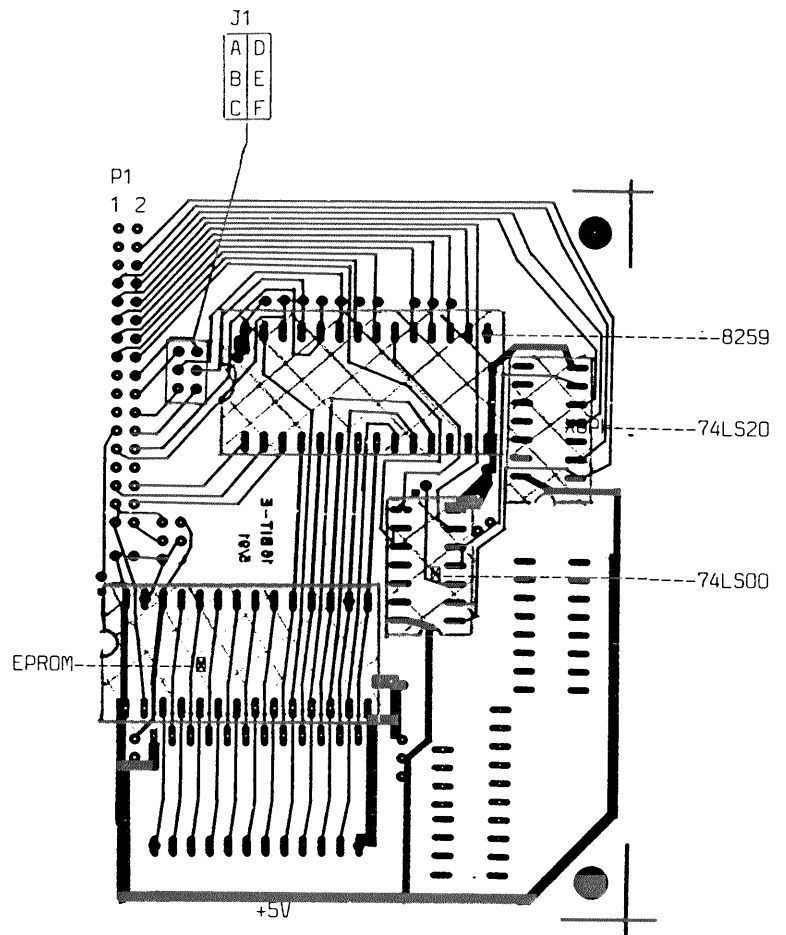
Auf der 16-Bit Erweiterung muß die Leiterbahn zu Pin 18 von IC D1 (8088) aufgetrennt werden.

Um die Schaltung zu realisieren, kann der Layoutvorschlag verwendet werden.

Die Zählfolge für die Pins von P1 von der Bestückungsseite her ist wie folgt:

- 1 2
- 3 4
- 5 6
- usw.

Die TTL Bausteine sind eigentlich nur für die 1MB Erweiterung notwendig. Um den Interrupt vom Busstecker Pin C31 zu invertieren kann ein freies Gatter von IC F3 auf der 16-Bit Erweiterung verwendet werden. S. Anhang B.



P1__Bezeichnung	96-pol.ECB-Stecker	16-Bit Platine
4...	BA 19.....	IC C2 PIN 19
6...	BA 18.....	IC C2 PIN 16
7...	BA 17.....	IC C2 PIN 15
8...	BA 16.....	IC C2 PIN 12
9...	RCSEL/.....	FÜR 1MB ERWEITERUNG
10...	CEN.....	IC A2 PIN 15
11...	INTR.....	IC D1 PIN 18
12...	INT0.....	B8
13...	INT1.....	B7
14...	INT3.....	B3
15...	INT4.....	B4
16...	INT2 (INT/)...	C31
18...	IRQ6 (INT7)...	B9
20...	IRQ2A (INT5)...	B31
22...	IRQ2 (INT5)...	B2
23...	H512/.....	FÜR 1MB ERWEITERUNG
24...	IRQ5 (INT7)...	B5
25...	INTA.....	IC A2 PIN 14
26...	INT6.....	B6
29...	IOW/.....	IC A2 PIN 12
30...	INTCSL/.....	B18
31...	A12.....	C20
32...	IOR/.....	IC A2 PIN 13
33...	A12.....	C20
34...	A13.....	A20

Mehr Rom

Auf der Platine mit dem 8259 ist auch Platz für eine 28 pol. EPROM Fassung. Hier kann man nach einigen kleinen Änderungen der Platine bis zu 32KB EPROM verwenden. Dann sind auch die zusätzlichen Adressleitungen zu verbinden. Momentan ist die Platine für das standart 4KB 16-BIT Firmware EPROM vorbereitet. Die Verbindung wird mit IC-Steckverbindern und einer kurzen Flachband-Leitung zur 16-Bit Platine hergestellt. Damit sind auch gleichzeitig die Datenleitungen verbunden.

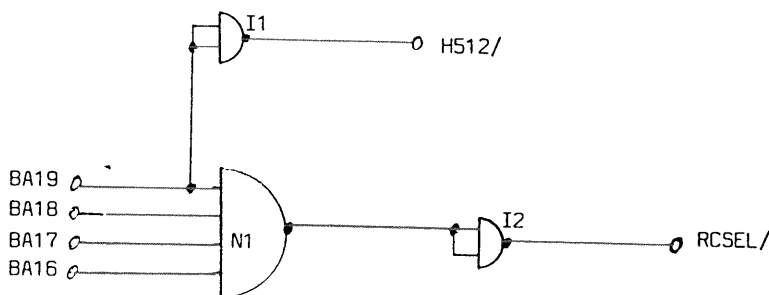
Voraussetzungen für den Speicherausbau bis 1MB

Die beiden anliegenden original NCR-Schaltpläne (Anahng B u. C) für die 16-Bit Erweiterung sind vor den Änderungen genau durchzusehen.

Beim DMV ist der Speicherbereich ab 512KB nicht vollständig ausdekodiert. Ab der Speicheradresse 7FFFFh wird das Firmware EPROM eingeblendet. Hinzu kommt noch, daß der RAM Controller einfach durch die Adressleitung BA19 deaktiviert wird.

Zuerst muß BA19 auf der 16-Bit Erweiterung getrennt werden, und zwar so, daß es noch an den Bus-Stecker aber nicht mehr an IC F3 und D3 gelangt. Am besten in der Nähe von IC D3 Pin 3.

Die Gatterschaltung nach der beiliegenden Schaltung kann auf dem Layoutvorschlag realisiert werden. RCSEL/ wird jetzt an IC F3 und D3 gelegt, das Signal dient auch zur Deaktivierung des RAM controllers, wenn auf das EPROM zugegriffen wird. H512/ Schaltet zwischen den beiden 512KB Bänken um. Die wenigen Änderungen auf dem Motherboard werden in der 1MB Beschreibung aufgeführt.



Die 68008 Prozessorerweiterung K234

Diejenigen, die keine 16-Bit Erweiterung mit Interrupt Controller haben, können die 68008 Prozessorerweiterung nicht gleichzeitig mit der internen 16-Bit Erweiterung betreiben. Das liegt nicht am fehlenden Interrupt Controller.

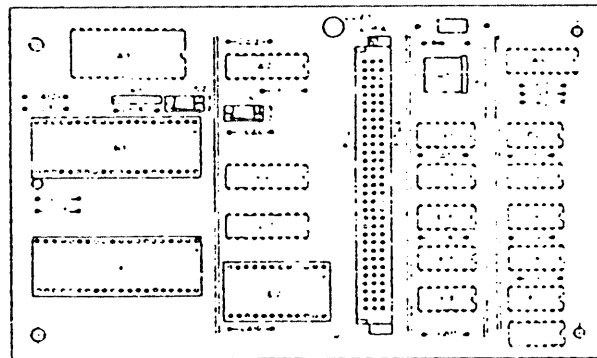
Um dennoch diese beiden Prozessoren gleichzeitig zu betreiben muß eine 7407 und eine Gatter 74LS32, sowie die Adressleitung BA3 nach Schaltplan in Anhang B verdrahtete werden. Es sind auch einige Leitungen auf der 16-Bit

beiden Schaltpläne kann man dies in Fädertechnik durchführen.

F235

16-BIT PROCESSOR WITH PIC
(K235)
(F235)

Interrupt 16-Bit System



S1 -1 to S1 -2	IRQ5
S1 -1 to S1 -3	IRQ6
S2 -1 to S2 -2	IRQ2A
S2 -1 to S2 -3	IRQ2

Switches, 16-bit processor with interrupt controller

Install wire jumper in location R5 only when IC (8087) is not mounted in location B1.

ANHANG A

Description of 8088 Interrupt System

1. Precondition:
 - Multilayer Controllerboard (stamp on the lower side of slot one ore above keyboard plug)
 - F/K230 V003 (603-6091361) with integrated 8259A interruptcontroller

2. Supported Kits:-
 - K210 Centronics I/F
 - K211 RS232 printer I/F
 - K212 RS232 communication I/F
 - K801 RS232 switchable I/F
 - K803 Real time clock
 - K806 Mouse I/F
 - K804 IEEE 488 I/F (only HW prepared)

3. Interrupts:
 - 8253 timer 2, 16 bit counter, 2uS to 130mS
 - 8741 keyboard interrupt
 - 8272 (uPD765) flex disk interrupt
 - Peripheral interrupt(bus pin c 31 on slot 2 - 6) for K803, K804 and K806
 - IRQ 3/4 for K211 or K801 on slot 3 and 4
 - IRQ 5 for K210,K212 or K801 on slot 5
 - IRQ 2A for integrated Winchester Disk

4. Description
 - 8259A Interruptcontroller, portadress 90 H
 - Interruptvectors (IBM like)

Address	Interrupt No.	NCR-DM-V	IBM
20-23H	8	8253 timer 2	timer
24-27H	9	8741 keyboard	keyboard
28-2BH	A	bus pin c31 slot 2-6	bus
2C-2FH	B	IRQ 3 RS 232 slot 3	RS232 sec
30-33H	C	IRQ 4 RS 232 slot 4	RS232 prim
34-37H	D	IRQ 2A (intern. Fix Disk)	Fix Disk
38-3BH	E	8272 Flex Disk Contr.	Flex Disk
3C-3FH	F	IRQ 5 Printer	Printer

The interrupts must be enabled individually by an application program. The interrupt priorities must be defined by application program. If K 803, K 804, K 806 are used together, after interrupt, the software has to check the interrupt status, to see which interrupt was set. The interrupts are maskable IBM like. If any interrupt is enabled the peripheral must be inserted in the DM V, to avoid failures (interrupt will be set by pull up).

ANHANG A

5. Software

The operating systems will not support interrupts. If an application requires interrupts, the individual interrupt inputs must be enabled. After each application the interrupts must be disabled, or system failures will occur.

6. 8259A Interruptcontroller

Description : see Intel data book.

7. Diagnostic

In case of interrupt failure the level 0 diagnostic LED 4 lights.

8. Peripheral Interfaces

K210, K211, K212, K801 and K804 can be used without modifications.

K804 must be internally switched to support interrupts.

9. Connections

int-No.	name	from	pin	over pin	to	pin
8	TIMINT	timer 8253	17(tout2)	J107-b8	8259	18(irq0)
9	KEYINT	keyb. 8741	35(P24)	J107-b7	8259	19(irq1)
A	INT/ busint	busint	c31(J2-6)	J107-c31	8259	20(irq2)*
B	IRQ3	bus-Plug 3	a2 (J3)	J107-b3	8259	21(irq3)
C	IRQ4	bus-Plug 4	a2 (J4)	J107-b4	8259	22(irq4)
D	FIXDISK	bus-plug 2a	a2 (J2A)	J107-b31	8259	23(irq5)
E	FLEXINT	7272 (765)	18 (int)	J107-b6	8259	24(irq6)
F	IRQ5	bus-Plug 5	a2 (J5)	J107-b5	8259	25(irq7)

*inverted

all interrupts active high, businterrupt INT/ active low

10. Programming

After the level zero diagnostic following initialization of the 8255 must be performed:

interrupt table entry 20 hex

interrupts are level triggered

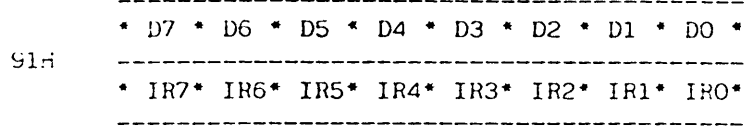
all interrupt inputs are disabled

the 8259 needs an end of interrupt command

ANHANG A

use of the interruptcontroller:
 mask-unmask interrupt inputs: .

Adress 91H data 0= unmask interrups
 1= mask interrump

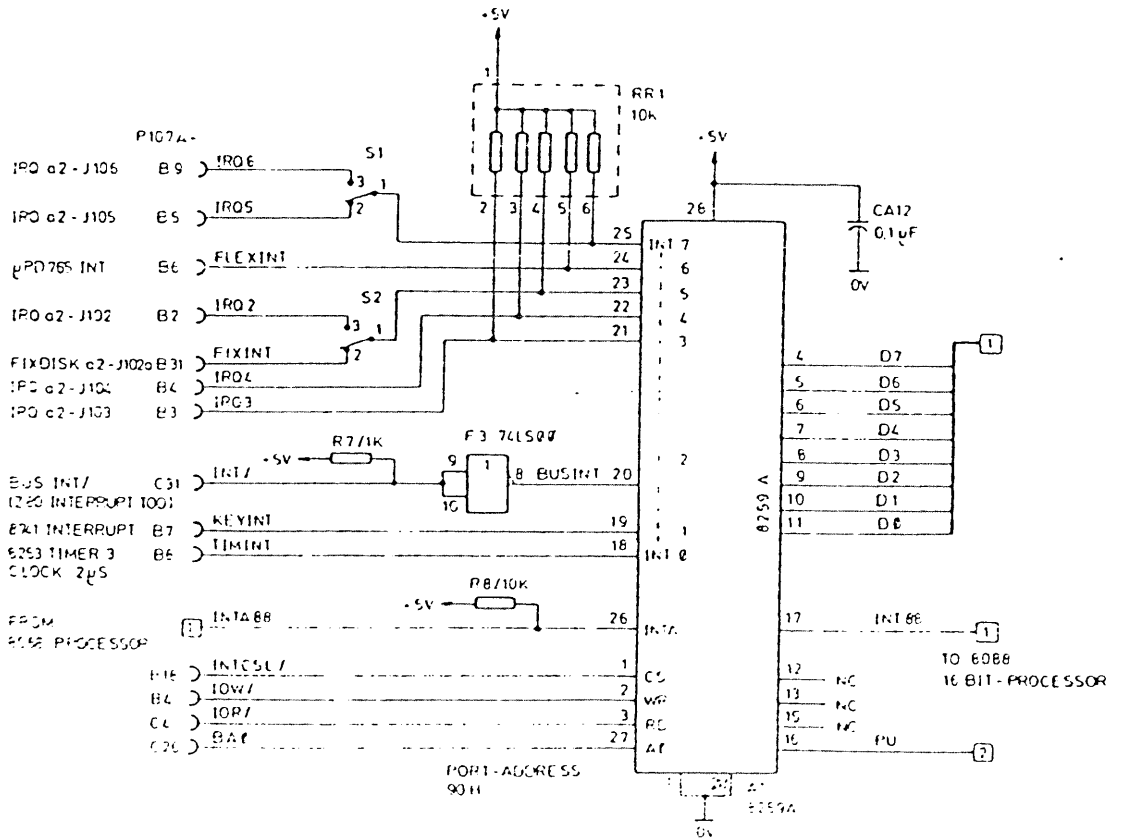


End of interrupt command (EOI)

Address 90H Data 20H

This command 20H is a NON Specific - EOI Command
 that means the current interrupt will reset.

11. Schematic



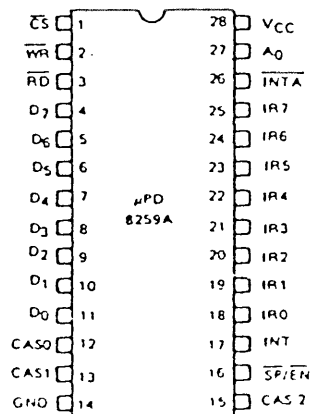
ANHANG A

	a	b	c
1	+5V	+5V	+5V
2	OPT2	IRQ2 *	+12V
3	RESET/	IRQ3	RESETIN/
4	IOW/	IRQ4	IOR/
5	MEMW/	IRQ5	MEMR/
6	D1	FLEXINT	D0
7	D3	KEYINT	D2
8	D5	TIMINT	D4
9	D7	IRQ6	D6
10	READYDMA	READYP	ABTRI/
11	EOP/	HOLD	
12	INTACK/	SWITCH16/	IFSEL4/
13	DBTRI/	HOLDA16	DIR
14	THOLD/	16 BITAV/	HLDA
15	PCLK/	STDMARQ/	CLK1
16	LGRD	LGRD	TRAMD/
17	BA19	16 BIT SET /	BA18
18	BA17	INTCSL/	BA16
19	A15		A14
20	A13	MEMRQ/	A12
21	A11		A10
22	A9		A8
23	A7		A6
24	A5		A4
25	A3		A2
26	A1		A0
27	IFSEL3/		IFSEL2/
28	IFSEL1/		IFSEL0/
29	DRQ1		DRQ0/
30	DACK1/		DACK0/
31	WAIT/	IRQ2A	INT/
32	LGRD	LGRD	LGRD

Pin assignments P7AA to P7AC
(16-bit processor 8088, interrupt controller 8259A)

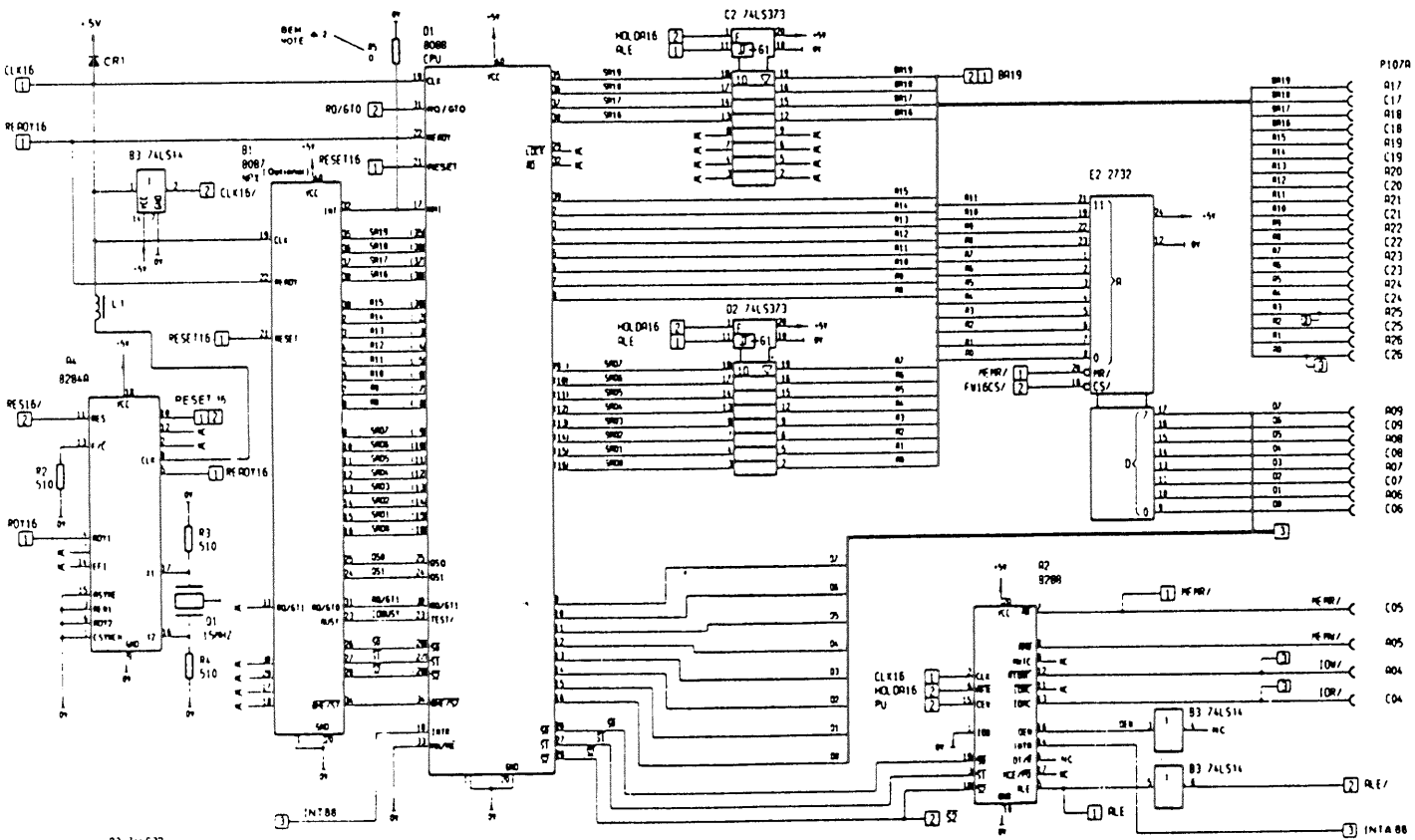
PROGRAMMABLE INTERRUPT CONTROLLER

PIN CONFIGURATION



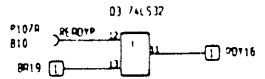
PIN NAMES

D ₇ - D ₀	Data Bus (B _i Directional)
R _O	Read Input
W _R	Write Input
A ₀	Command Select Address
CAS ₂ - CAS ₀	Cascade Lines
SP/EN	Slave Program Input / Enable Buffer
INT	Interrupt Output
INTA	Interrupt Acknowledge Input
IR ₀ - IR ₇	Interrupt Request Inputs
CS	Chip Select



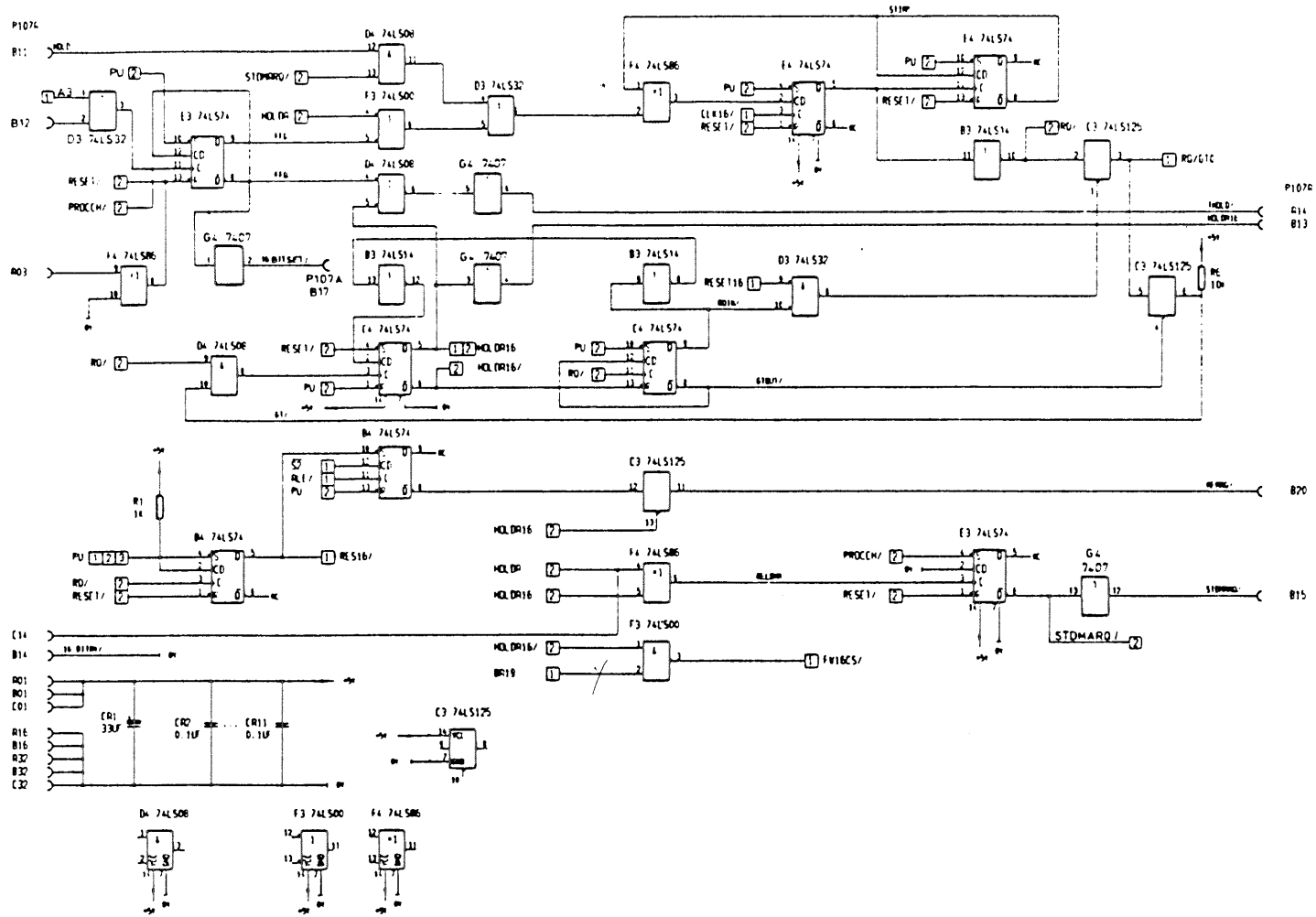
16-Bit Processor with PIC (K235) 017-0033502 Rev. A

1 of 3

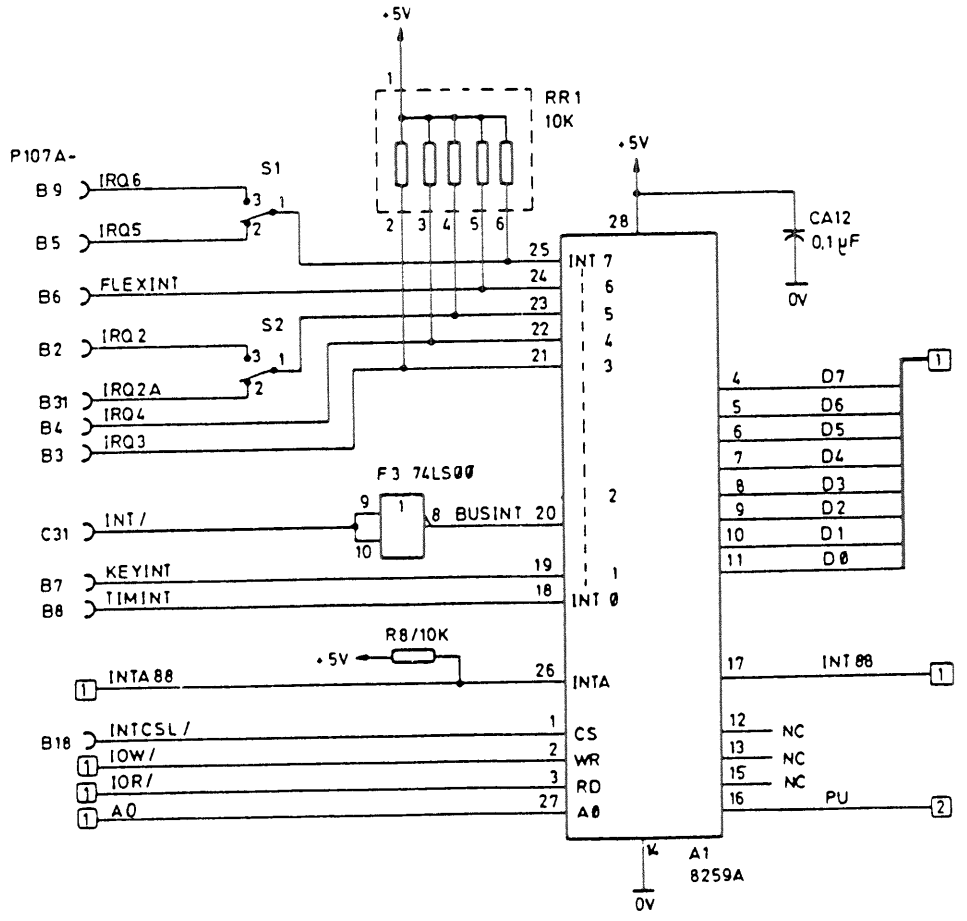


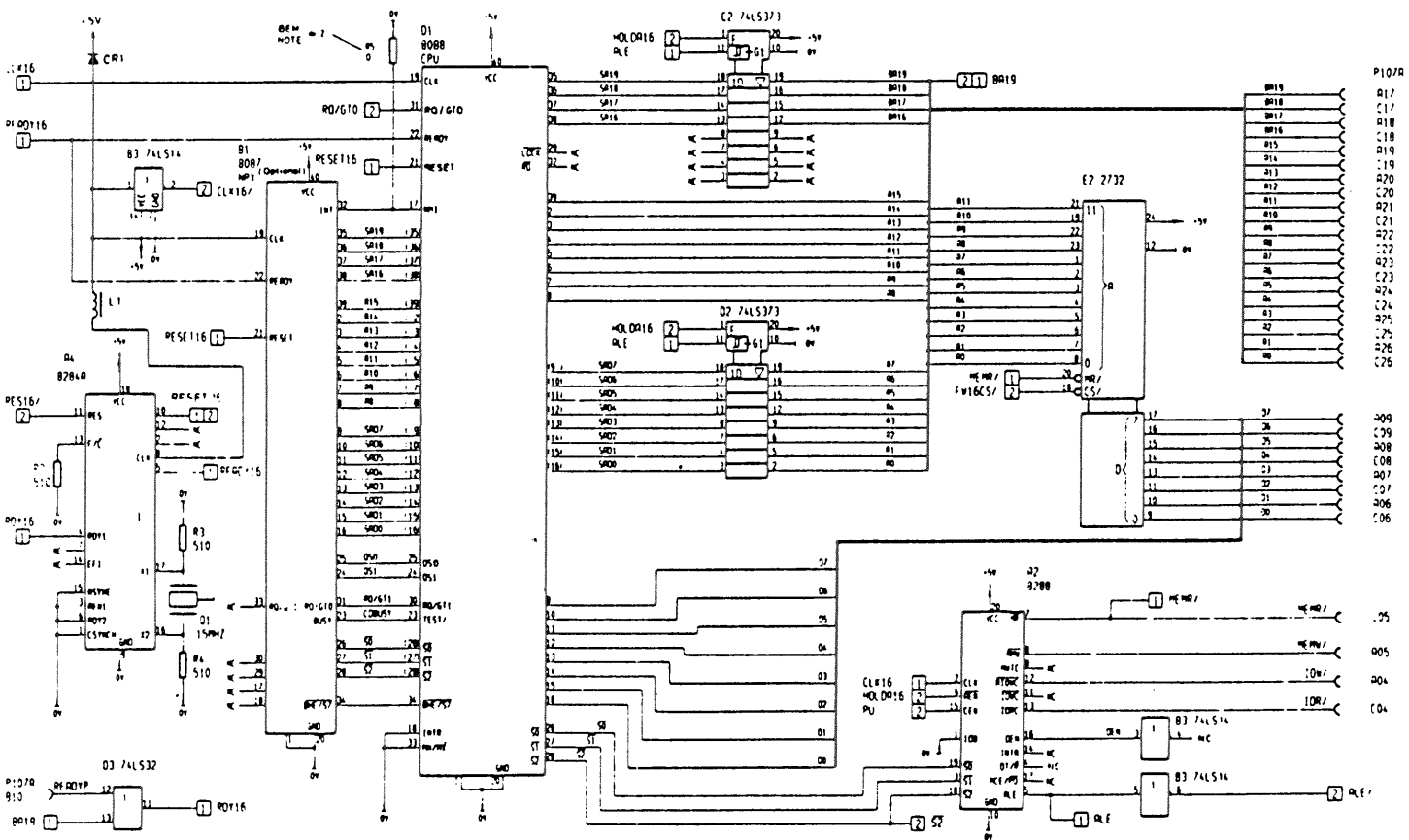
- 1 ALLE WIDERSTANDSWERTE SIND IN OHM
ALL RESISTANCE VALUES ARE IN OHM
- 2 R5 ENTFALLT WENN IC B1 (A087) BESTÜCKT IST
DELETE R5 IF IC B1 (A087) IS MOUNTED

BEH/NOTE • 1 ASSY 017-0033502 Rev. A

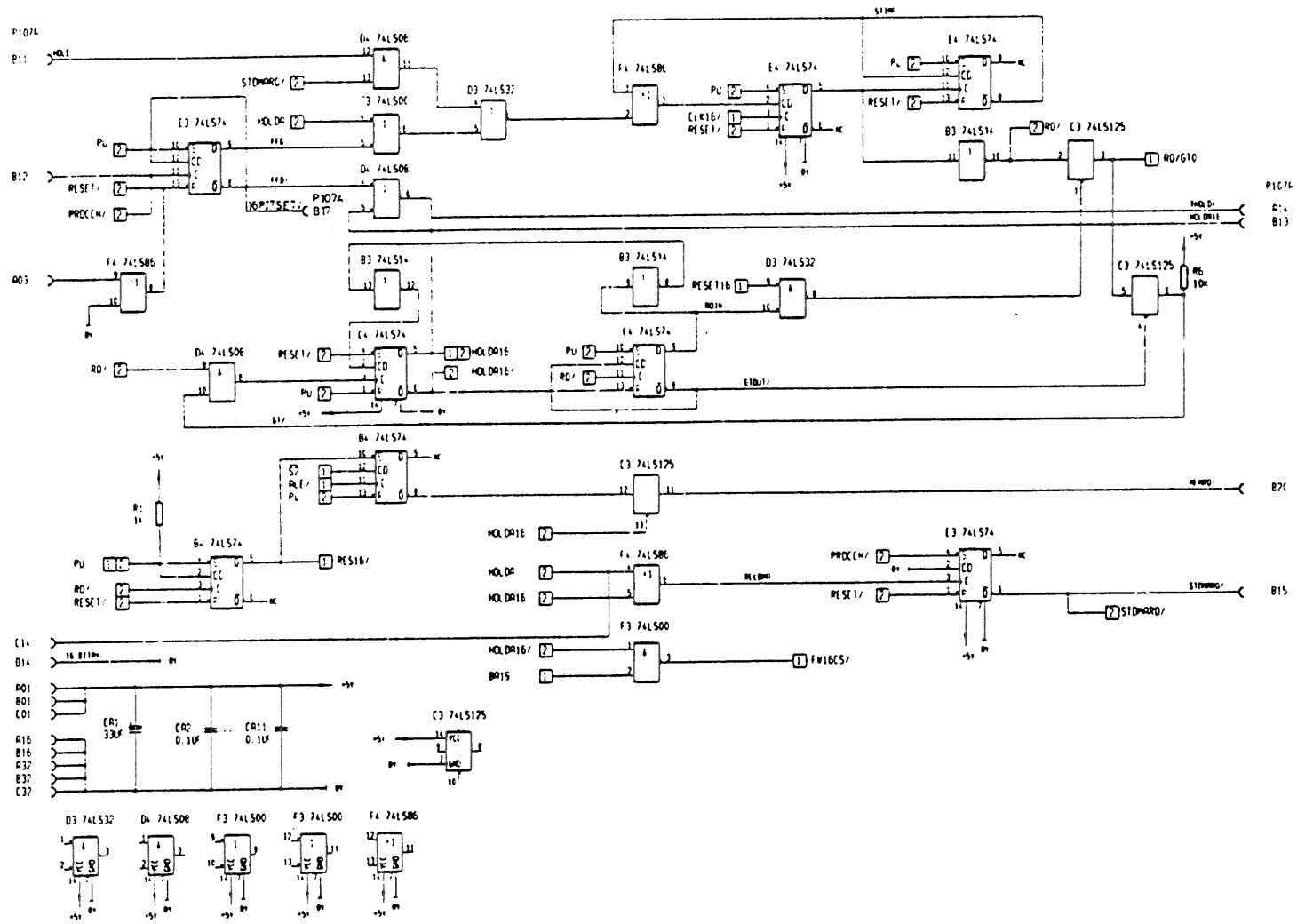


P10





Internal 16-bit Processor 017-0032001 Rev. D 1 of 2



BEDIENUNGSANLEITUNG

LEISTUNGSERWEITERUNGEN

NCR DECISION MATE V

**SYNCHRONE/ASYNCHRONE DATENÜBERTRAGUNG
(K215)**

Die beiliegenden Seiten zeigen Ihnen, wie Sie diese Leistungserweiterung an Ihren NCR DECISION MATE V anschließen können. Bitte ordnen Sie diese Beschreibung in Ihre Bedienungsanleitung für den NCR DECISION MATE V ein.

Kit:603-6091341

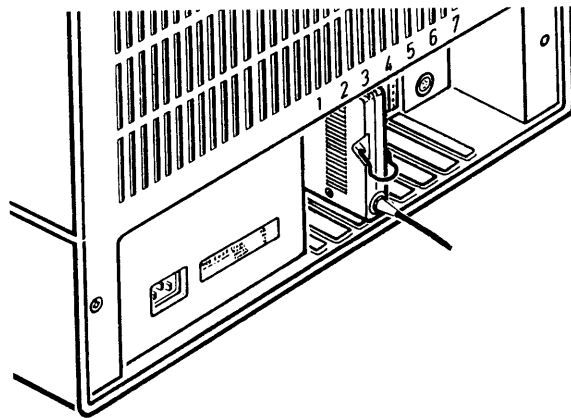
Doc:017-0033064

NCR ist ständig bemüht, die Produkte im Zuge der Entwicklung von Technologie, Bauteilen, Soft- und Firmware dem neuesten Stand anzupassen. NCR behält sich deshalb das Recht vor, Spezifikationen ohne vorherige Ankündigung zu ändern. Nicht alle hier beschriebenen Leistungen werden von NCR in allen Teilen der Welt vertrieben. Nähere Informationen bezüglich eventueller Einschränkungen oder Erweiterungen sowie den aktuellen Stand erfahren Sie von Ihrem Händler oder der nächstgelegenen NCR-Geschäftsstelle.

**SYNCHRONE/ASYNCHRONE DATENÜBERTRAGUNG
(K215)**

Diese Leistungserweiterung für Ihren NCR DECISION MATE V stellt die Verbindung zwischen dem Computer und einem RS-232C-Modem her. Ein 2KB-Speicher (Buffer) ermöglicht eine hohe Übertragungsgeschwindigkeit.

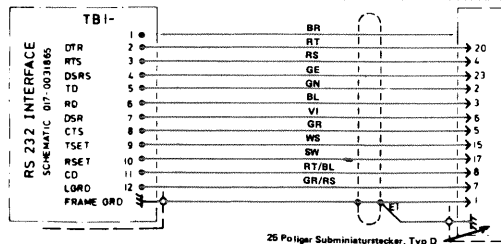
1. Setzen Sie den Adapter in eine der an der Rückseite Ihres NCR DECISION MATE V befindlichen Steckfassungen 2...6 ein.



2. Schließen Sie den am Kabelende vorhandenen Stecker an einen RS-232C-kompatiblen Modem an.
3. Das zu Ihrem Modem gehörende Handbuch enthält Einzelheiten zur Herstellung der Hardware-Verbindung (Strapping).
4. Sie sollten ferner die zu Ihrer Datenübertragungs-Software gehörende Beschreibung lesen.

Umseitig finden Sie eine zusammenfassende Beschreibung der im Rahmen des Übertragungsprotokolls benutzten Leitungen.

TRANSMIT DATA (TD)	Übertragungsleitung des Computers zum Senden von Daten fester Länge (5...8 Bit). Nach der Übertragung jedes Zeichens ist das an dieser Leitung vorhandene Signal "low".
RECEIVE DATA (RD)	Über diese Leitung empfängt der Computer Daten. Zeichenlänge und Signalpegel wie TD.
LEAR TO SEND (CTS)	Eingangssignal an den Computer: Die Übertragung von Daten erfolgt bei "high".
REQUEST TO SEND (RTS)	Sendebereitschaftssignal vom Computer. In der nicht-Modem-Betriebsart ist das Signal immer "high". In der Modem-(Halbduplex-)Betriebsart ist das Signal "high", wenn Daten zur Übertragung bereitstehen, "low" sonst.
DATA SET READY (DSR)	Eingangssignal an den Computer: "high" zeigt dem Computer an, daß Daten zum Empfang bereitstehen.
DATA TERMINAL READY (DTR)	Ausgangssignal vom Computer: Der Computer ist bereit, Daten zu empfangen.
DATA SIGNAL RATE SELECT (DSRS)	Einige Modems können mit zwei verschiedenen Geschwindigkeiten Daten übertragen: +12V = höhere Geschwindigkeit.
TRANSMITTER SIGNAL ELEMENT TIMING (TSET)	Externe Taktfrequenz für den Sender.
RECEIVER SIGNAL ELEMENT TIMING (RSET)	Externe Taktfrequenz für den Empfänger.
CARRIER DETECT (CD)	Eingangssignal an den Computer: "high" zeigt den ordnungsgemäßen Empfang des Trägersignals des fremden Modems an.



Doc:017-0033064

KIT INSTALLATION

for

**BUFFERED SYNC/ASYNC ADAPTER
(K215-V001)**

Pst 1A

The attached pages provide information for installing this kit into an NCR DECISION MATE V. These pages should be filed in your NCR DECISION MATE V User Information Manual.

**FEDERAL COMMUNICATIONS COMMISSION (FCC)
RADIO FREQUENCY INTERFERENCE STATEMENT**

WARNING

This equipment has been certified to comply with the limits for a Class B computing device, pursuant to Subpart J of Part 15 of FCC Rules. Only peripherals (computer input/output devices, terminals, printers, etc.) certified to comply with the Class B limits may be attached to this computer. Operation with non-certified peripherals is likely to result in interference to radio and TV reception.

Information to User

This equipment generates and uses radio frequency energy and if not installed and used properly, that is, in strict accordance with the manufacturer's instructions, may cause interference to radio and television reception. It has been type tested and found to comply with the limits for a Class B computing device in accordance with the specifications in Subpart J of Part 15 of FCC Rules, which are designed to provide reasonable protection against such interference in a residential installation. However, there is no guarantee that interference will not occur in a particular installation. If this equipment does cause interference to radio or television reception, which can be determined by turning the equipment off and on, the user is encouraged to try to correct the interference by one or more of the following measures:

- Reorient the receiving antenna
- Relocate the computer with respect to the receiver
- Move the computer away from the receiver
- Plug the computer into a different outlet so that computer and receiver are on different branch circuits.

If necessary, the user should consult the dealer or an experienced radio/television technician for additional suggestions. The user may find the following booklet prepared by the Federal Communications Commission helpful: "How to Identify and Resolve Radio-TV Interference Problems". This booklet is available from the U.S. Government Printing Office, Washington, DC 20402, Stock No. 004-000-00345-4.

The NCR Corporation (NCR) is not responsible for any radio or television interference caused by unauthorized modifications of this equipment or the substitution or attachment of connecting cables and equipment other than those specified by NCR. The correction of interferences caused by such unauthorized modification, substitution or attachment will be the responsibility of the user.

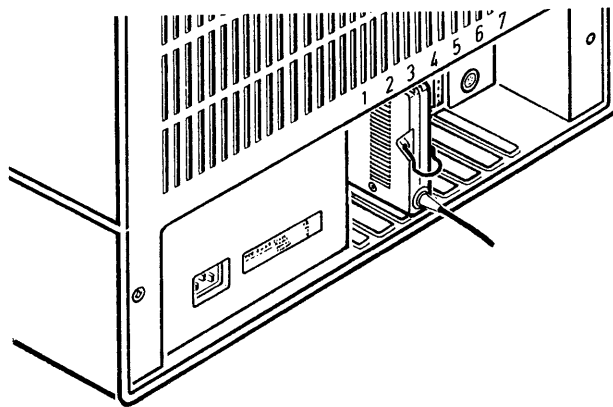
It is the policy of NCR Corporation to improve products as new technology, components, software, and firmware become available. NCR Corporation, therefore, reserves the right to change specifications without prior notice.

All features, functions, and operations described herein may not be marketed by NCR in all parts of the world. In some instances, photographs are of equipment prototypes. Therefore, before using this document, consult your NCR representative or NCR office for information that is applicable and current.

KIT INSTALLATION

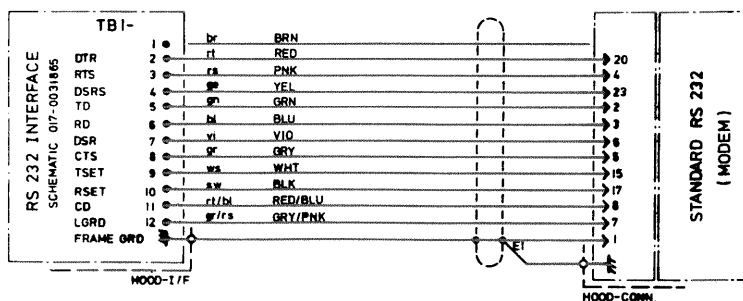
BUFFERED SYNC/ASYNC ADAPTER (K215-V001)

1. Install the adapter into a vacant slot at the rear of the NCR DECISION MATE V (slots 2 to 6 may be used).
2. Connect the plug to an RS-232C compatible modem.



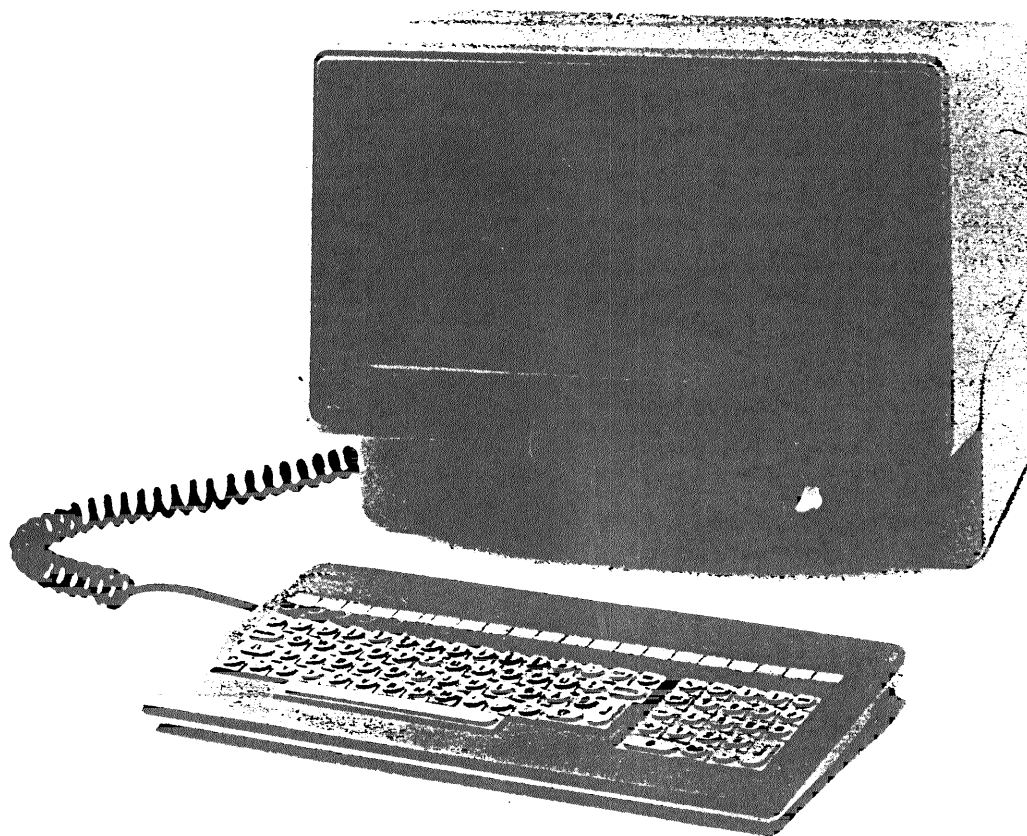
3. Check the modem documentation for any strapping requirements, these must be compatible with the computer.
4. Refer to the communications software description for the correct installation procedure for the software.

TRANSMIT DATA (TD)	Serial (5-8 Bit) data transmitted by the computer. Logic '1' is low, logic '0' is high. Between character transmissions this signal will be low.
RECEIVE DATA (RD)	Serial (5-8 Bit) data received by the terminal. Logic '1' is low, logic '0' is high. Between characters this signal must be low.
CLEAR TO SEND (CTS)	Input to the computer, must be high for data transmission.
REQUEST TO SEND (RTS)	This output indicates that the terminal wishes to transmit. In the no modem mode this signal is always high. In the modem and half duplex modes, this signal is low, when there is no data for the terminal to transmit, and high when the terminal wishes to transmit.
DATA SET READY (DSR)	Input to the computer, must be high for data transmission in the modem mode. This signal is ignored in the no modem mode.
DATA TERMINAL READY (DTR)	Output indicating that the computer is ready to receive data.
DATA SIGNAL RATE SELECT (DSRS)	Controls a feature of some modems which allows them to transmit at two different signalling rates. On = high signal rate. This signal (ON state = 12V) can also be used for jumpers in modemless operations.
TRANSMITTER SIGNAL ELEMENT TIMING (TSET)	External clock for transmitter
RECEIVER SIGNAL ELEMENT TIMING (RSET)	External clock for receiver
CARRIER DETECT (CD)	Input from the modem. This signal indicates that the (CD) modem is correctly receiving the data carrier signal from the remote modem. This line must be high for receiving data.



NCR DECISION MATEV
Schnittstellen-Beschreibung
(RS 232 - C)





N C R DECISION MATE V, der Personal-Computer mit Herz

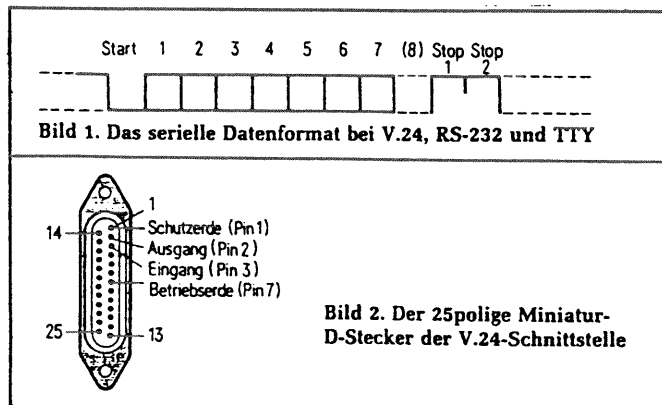
*
*
* DM V SCHNITTSTELLEN - HANDBUCH *
*
*

Inhaltsverzeichnis	Seite
1. Einführung und Beschreibung der RS232 Schnittstelle	3
1.2 Pinbelegung der V.24 Schnittstelle	4
1.3 Probleme mit der Norm	6
1.4 Übertragungsprotokolle	8
2. Tips zum Anschluß eines Druckers	8
2.1 Drucker ohne XON/XOFF Protokoll	8
2.2 Checkliste für Druckerinstallation	9
3. Hardware der V.24 Schnittstelle	10
3.1 Schaltbild des V.24 Interface	11
3.2 V.24 Interface wird interruptfähig	12
4. Programmierung des V.24 Interfaces	13
4.1 Initialisierung des 2651	15
4.2 Kommunikation zwischen zwei DM V	16
4.2.1 Kommunikation mit PIP	18
5. Anhang	19

1. Einführung und Beschreibung der RS232 Schnittstelle

Die V.24 Schnittstelle ist im Microcomputerbereich wohl eine der häufigsten Schnittstellen, um sowohl Rechner untereinander als auch Rechner mit Peripheriegeräten zu verbinden.

Die V.24 Schnittstelle, die der amerikanischen RS232-C weitgehend entspricht, ist eine serielle Schnittstelle. Die Ausgabe erfolgt als Einzelbits, die mit einem Startbit beginnen und mit einem oder zwei Stopbits enden. (Bild 1)



Eine logische Eins entspricht einer Spannung zwischen $-3V$ und $-15V$, eine logische Null entspricht einer Spannung zwischen $+3V$ und $+15V$. Der Bereich zwischen $-3V$ und $+3V$ ist undefiniert. (Siehe Bild 3)
Die Übertragungsgeschwindigkeit reicht von 50 Baud bis 19200 Baud. Die maximale Leitungslänge beträgt ca. 30m ist aber von der Baudrate abhängig. Größere Längen sind mit einem Modem zu erreichen.

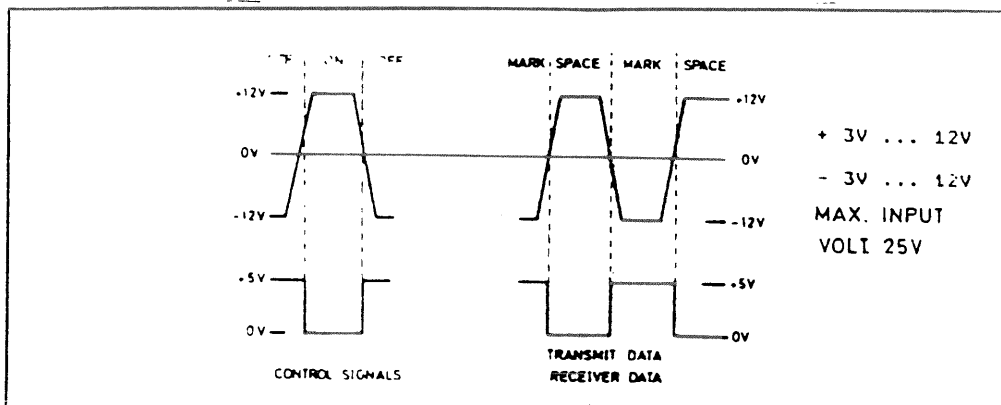
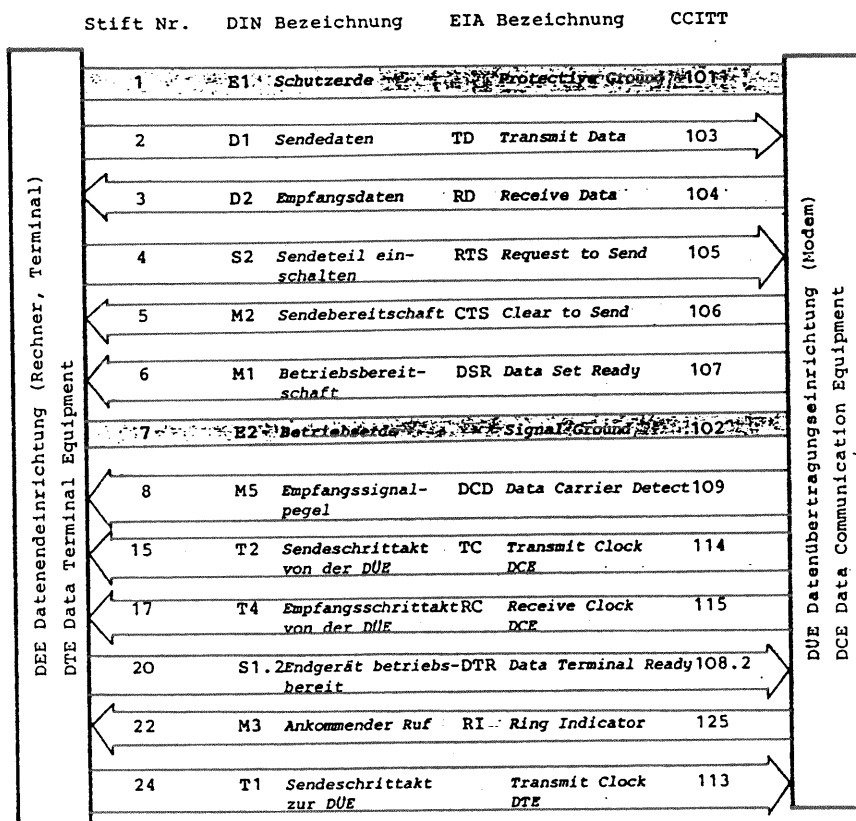


Bild 3: Spannungspegel der V.24 Schnittstelle.

1.2 Pinbelegung der V.24 Schnittstelle

Im folgenden sind die wichtigsten Leitungen schematisch dargestellt:



PIN BESCHREIBUNG

- 2 TRANSMIT DATA
Serielle Daten werden über diese Leitung vom Terminal gesendet. Logisch "1" ist LOW, logisch "0" ist HIGH. Während der Wartestellung ist die Leitung LOW.
- 3 RECEIVE DATA
Serielle Daten werden über diese Leitung vom Terminal empfangen. Logisch "1" ist LOW, logisch "0" ist HIGH. Während der Wartestellung ist die Leitung LOW.

PIN BESCHREIBUNG

=====

- 4 REQUEST TO SEND
Terminal Output. Zeigt an, daß das Terminal sendebereit ist. Im Nicht-Modem Mode ist dieses Signal immer HIGH.
Im Modem und Full-Duplex Mode ist dieses Signal LOW, wenn keine Daten für das Terminal zum Senden vorliegen und HIGH, wenn das Terminal senden will.

- 5 CLEAR TO SEND
Terminal Input. Muß HIGH sein für eine Datenübertragung im Modem-Mode.
Im Nicht-Modem Mode wird diese Leitung nicht berücksichtigt.

- 6 DATA SET READY
Terminal Input. Muß HIGH sein für eine Datenübertragung im Modem-Mode.
Im Nicht-Modem Mode wird diese Leitung nicht berücksichtigt.

- 8 CARRIER DETECT
Terminal Input vom Modem oder ähnlichen Geräten.
Diese Leitung zeigt normalerweise an, daß das Modem den "DATA CARRIER" richtig empfängt.

- 20 DATA TERMINAL READY
Terminal Output. HIGH, wenn bereit zum Empfang.

1.3 Probleme mit der Norm

Oft ergeben sich beim Anschluß eines Peripheriegerätes mit V.24 Schnittstelle Probleme. Trotz Norm ergeben sich Probleme weil :

- die Verdrathung nicht übereinstimmt.
- falsche Kabel verwendet werden.
- falsche Baudraten eingestellt sind.
- das Übertragungsprotokoll nicht stimmt.

Lösung:Zunächst einmal muß festgestellt werden ob es sich um eine DCE oder DTE handelt

DCE - Data Communication Equipment - Datenübertragungseinrichtung.
 DTE - Data Terminal Equipment - Datenendeinrichtung.

Bei einem Drucker handelt es sich um eine DTE, allerdings gibt es auch Drucker, die als DCE verdrahtet sind. Die DM V ist auch eine DTE mit DCE-Schnittstelle.

Aus dem Druckerhanduch ist nun zu entnehmen ob der Drucker eine DTE oder DCE-Schnittstelle hat.

Man kann es aber auch aus der Kennzeichnung der Pinbelegung ablesen:

DCE Pinbelegung

- 2 = Eingang
- 3 = Ausgang
- 4 = Eingang
- 5 = Ausgang
- 6 = Ausgang
- 20= Eingang

DTE Pinbelegung

- 2 = Ausgang
- 3 = Eingang
- 4 = Ausgang
- 5 = Eingang
- 6 = Eingang
- 20= Ausgang

Da man nun weiß ob es sich um eine DCE oder DTE handelt, kann man wie folgt verdrahten.

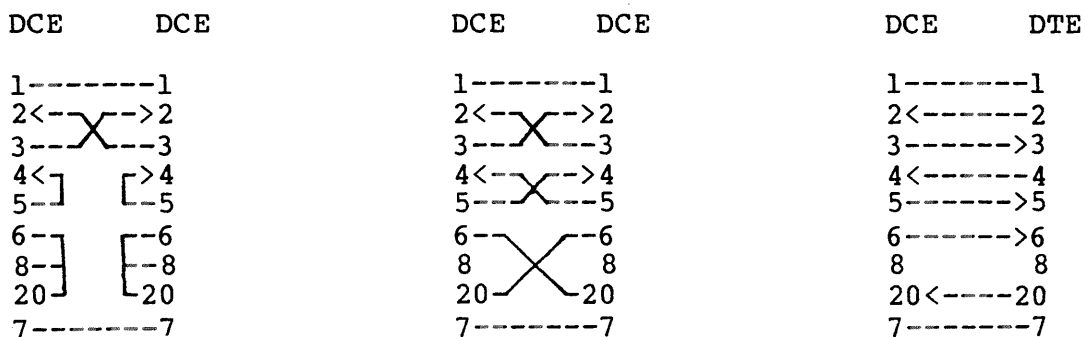


Bild 5: Verdrahtung zwischen DCE und DCE oder DCE und DTE.

2. Tips zum Anschluß eines Druckers

NCR Drucker und andere Geräte sind voll kompatibel mit der DM V. Auch Drucker anderer Hersteller können ohne Änderungen mit der DM V laufen, oft tun sie es aber nicht d.h es sind teilweise Modifikationen nötig, um sie zum Laufen zu bringen.

Die Systemsoftware der DM V (CP/M und MS-DOS) unterstützt das XON-XOFF Protokoll. Das ETX/ACK Protokoll wird nicht unterstützt. Die CONFIG Utility erlaubt die Änderung folgender Parameter:

- Anzahl der Bits
- Paritäts Auswahl
- Anzahl der Stopbits
- Einstellen der Baud-Rate

2.1 Drucker ohne XON/XOFF Protokoll

Ist ein Drucker nicht in der Lage "Steuerzeichen" zur DM V zu senden, so müssen diese "Steuerzeichen" über Steuerleitungen der V.24 Schnittstelle realisiert werden. Leider sind diese Leitungen nicht genau definiert worden. Bei diesen "Steuerzeichen" handelt es sich meist um Puffer voll o.ä Signale, die auf verschiedenen Leitungen liegen können. Das sind z.B folgende Leitungen: 2,4,11,13,19,20. Schauen Sie in der Druckerinformation nach, welcher Pin gebraucht wird.

Das Druckerinterface (K212) ist für Pin 5 (RTS) als Steuerleitung vorbereitet.

STATUS PIN 5	DECISION MATE V	DRUCKER
ON (+12V)	ÜBERTRAGE DATEN	READY
OFF (-12V)	STOPPE DATENÜBERTRAGUNG	BUSY

Drucker die Pin 2,11,13 oder 19 verwenden müssen entsprechend verdrahtet werden.

1.4 Übertragungsprotokolle

Treten jetzt noch Probleme auf kann es eigentlich nur noch am Übertragungsprotokoll liegen. Bei der V.24 Schnittstelle gibt es drei verschiedene Übertragungsprotokolle.

- RDY/BSY Protokoll

Das Ready/Busy Protokoll ist ein "Hardware-Protokoll" d.h man braucht dazu keine Software. Das Protokoll läuft über Signalleitungen der V.24 Schnittstelle. Im einfachsten Fall genügt hierzu eine Leitung nämlich die DTR-Leitung. Ist diese Leitung positiv so besteht Empfangsbereitschaft. Negative Spannung hingegen zeigt den Busy-Status an.

- ETX/ACK Protokoll

Bei diesem Protokoll werden die ASCII-Zeichen ETX (03H) und ACK (06H) angewandt. Ist das Peripheriegerät bereit so wird DTR positiv und das Peripheriegerät sendet das ACK Zeichen an den Rechner. Dieser sendet die Daten, die mit einem ETX Zeichen abgeschlossen werden. Erkennt das Peripheriegerät das ETX Zeichen so sendet es wieder ACK zum Rechner und zeigt damit, daß das nächste Zeichen gesendet werden kann.

BEACHTEN: Der ETX Code muß im Datenfluß des Rechners entsprechend der Pufferkapazität des Peripheriegerätes eingebracht werden.

- XON/XOFF Protokoll

Bei diesem Protokoll kommen die Steuerzeichen XON und XOFF zur Anwendung (ASCII Code DC1 und DC3). Das Peripheriegerät sendet bei Empfangsbereitschaft XON (11H) ansonsten XOFF (13H).

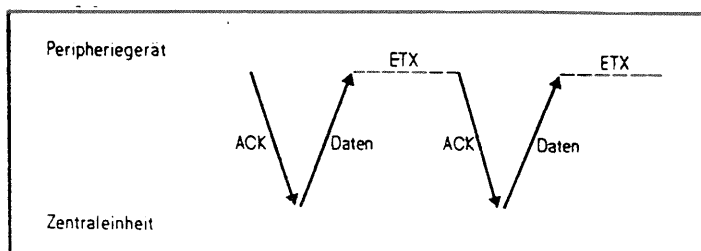


Bild 6: Schematische Darstellung des ACK/ETX Protokolls.

2.2 Checkliste für Druckerinstallation

Wenn Drucker nicht druckt,

1. Prüfe Software (CONFIG)
2. Prüfe Schalterstellung von J1,J2 auf dem Interfaceboard
3. Prüfe Druckerverdrahtung
4. Prüfe ob Pin 5 (RTS) +12V

Wenn Drucker mit XON/XOFF Protokoll

nicht richtig druckt, prüfe:

1. Pin 20 (DTR) +12V
2. Alle Verdrahtungen
3. Löte Brücke zwischen TB1-4 und TB1-8 auf dem Interfaceboard

bei anderen Protokollen ist zu prüfen, ob TB1-8 (CTS) seinen Status ändert, wenn der Drucker-Puffer voll ist. Ändert CTS seinen Wert nicht, ist dieser Pin (CTS) mit der Leitung des Druckers zu verbinden, die den Drucker-Puffer-Status anzeigt.

3. Hardware der V.24 Schnittstelle

=====

Bei der DM V gibt es zur Zeit vier serielle Schnittstellen. Ein Drucker(K212), ein Modem(K211), ein gepuffertes(K215) und ein umschaltbares Interface.

- K 211 - Anschluß an Modem, Barcodeleser etc.
 - K 212 - Anschluß an einen Drucker.
 - K 215 - wie K211 jedoch für höhere Baudraten.
 - K 801 - Anschluß an Modem,Drucker und Plotter.
- Bei Verwendung mehrerer V.24 Interfaces.

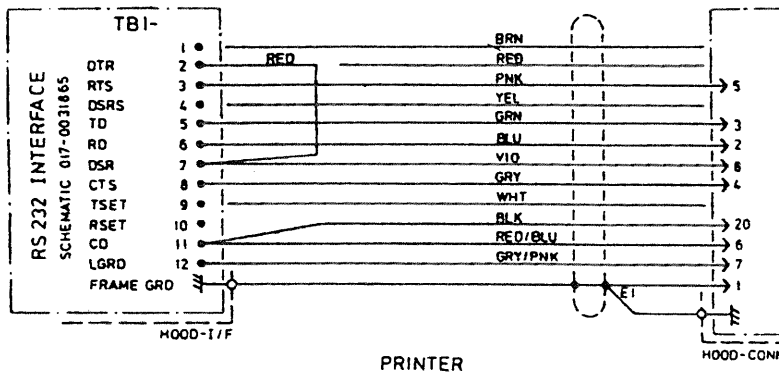
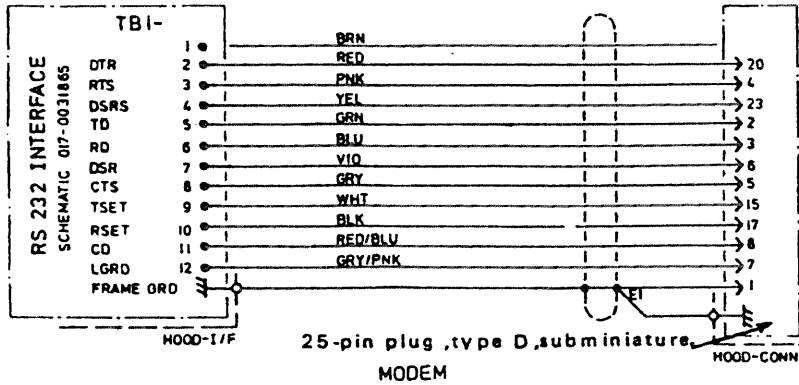


Bild 7 u. 8:Verdrathung von Modem und Druckerinterface.

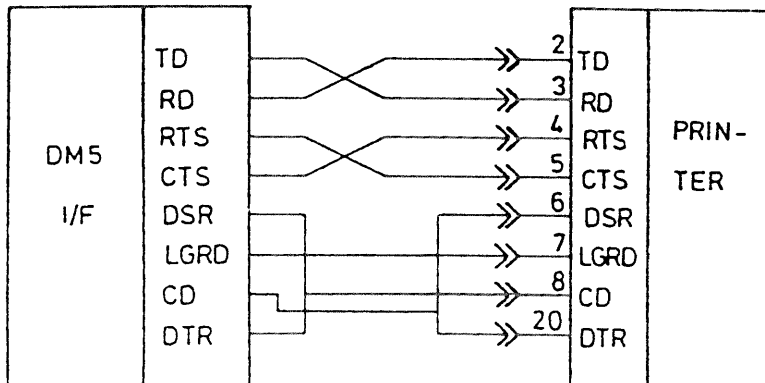
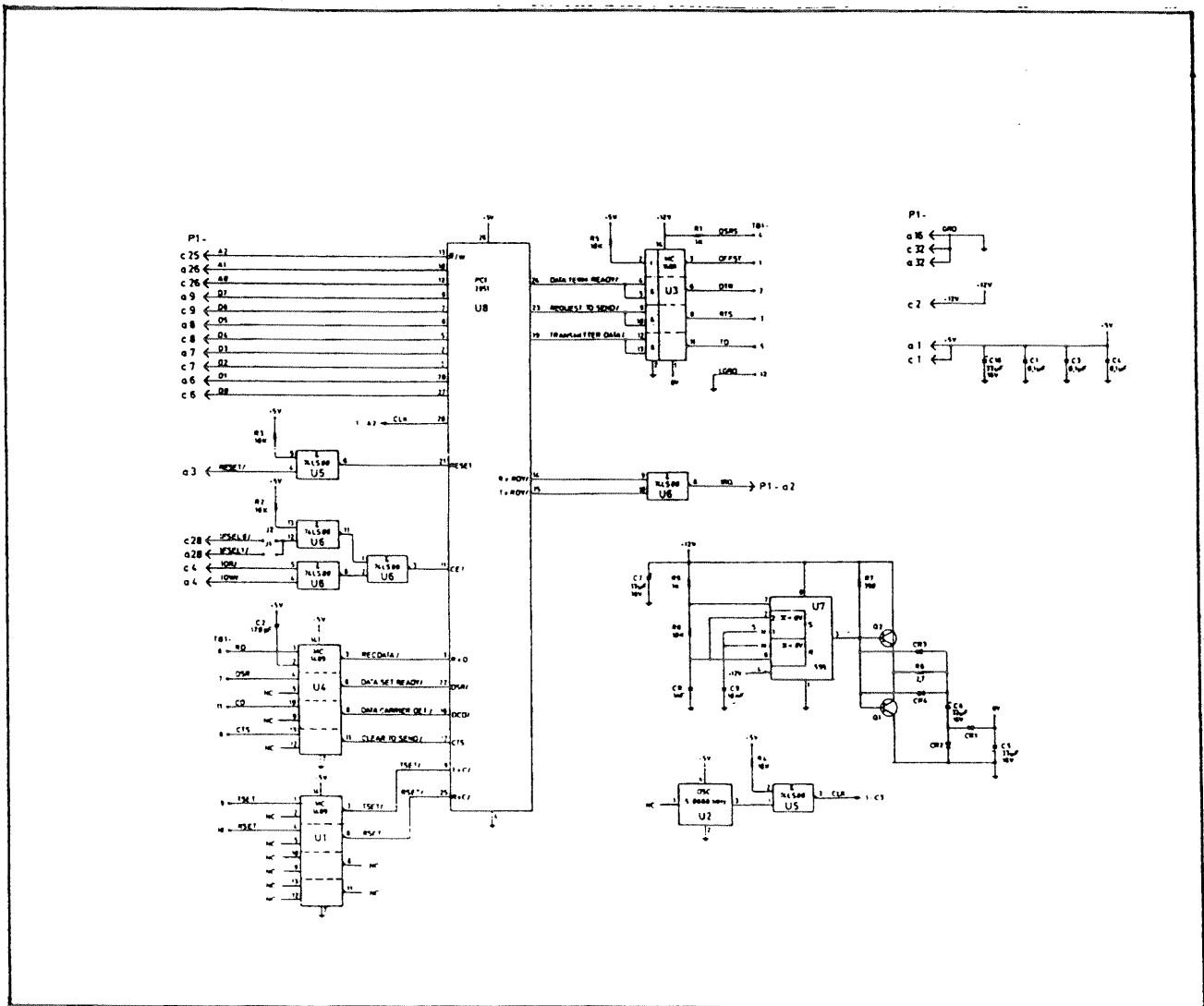


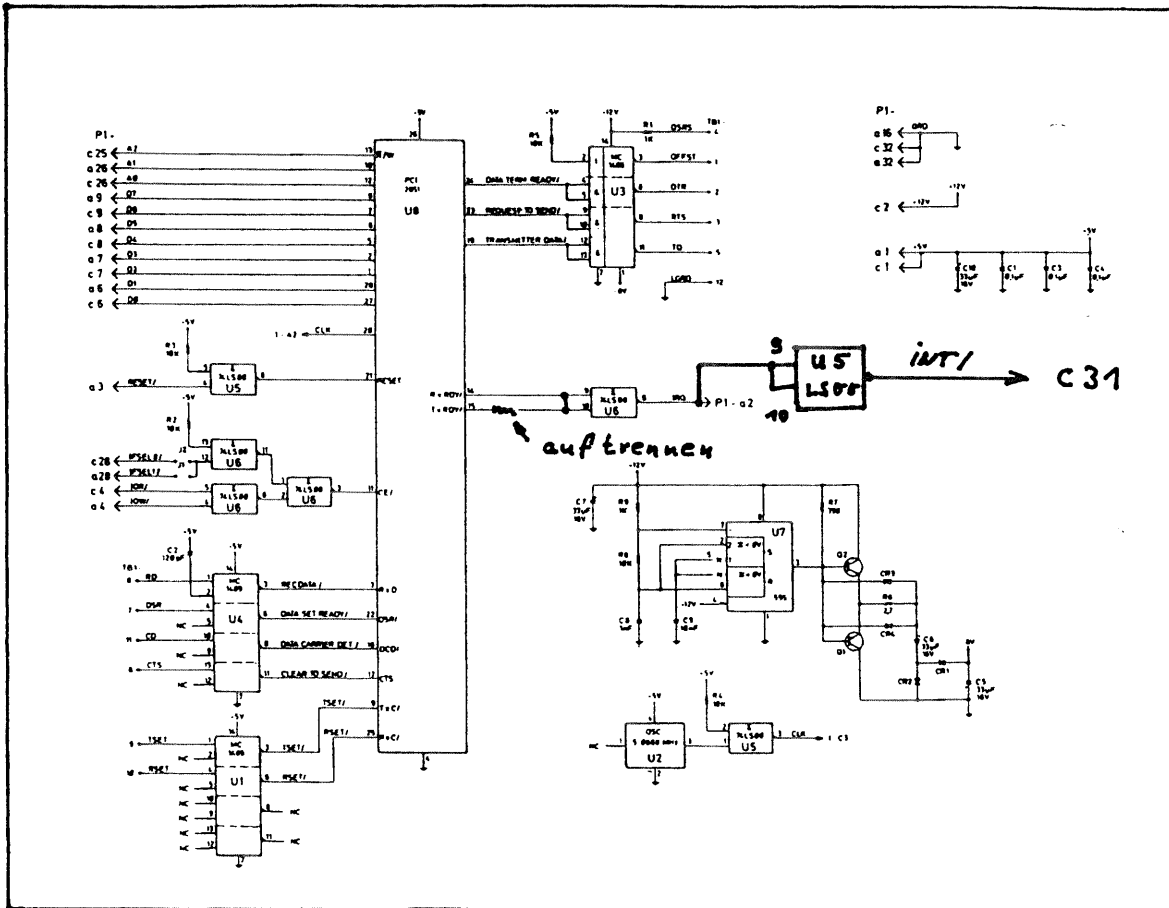
Bild 9:•Beispiel für Anschluß eines Druckers an die DM V.

3.1 Schaltbild des V.24 Interface K211/K212

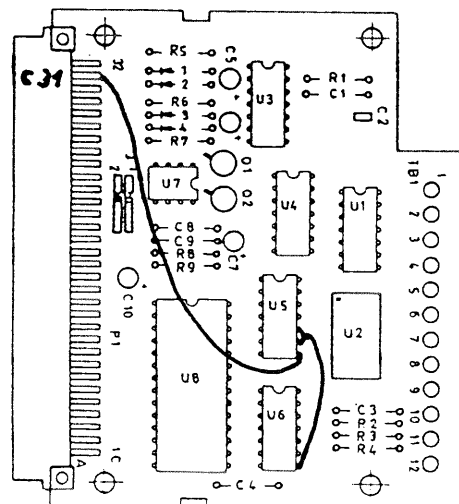


3.2 V.24 Interface wird interruptfähig K211/K212

Oft besteht der Wunsch durch ein empfangenes Zeichen einen Interrupt auszulösen. Dazu muß die Schaltung leicht geändert werden.



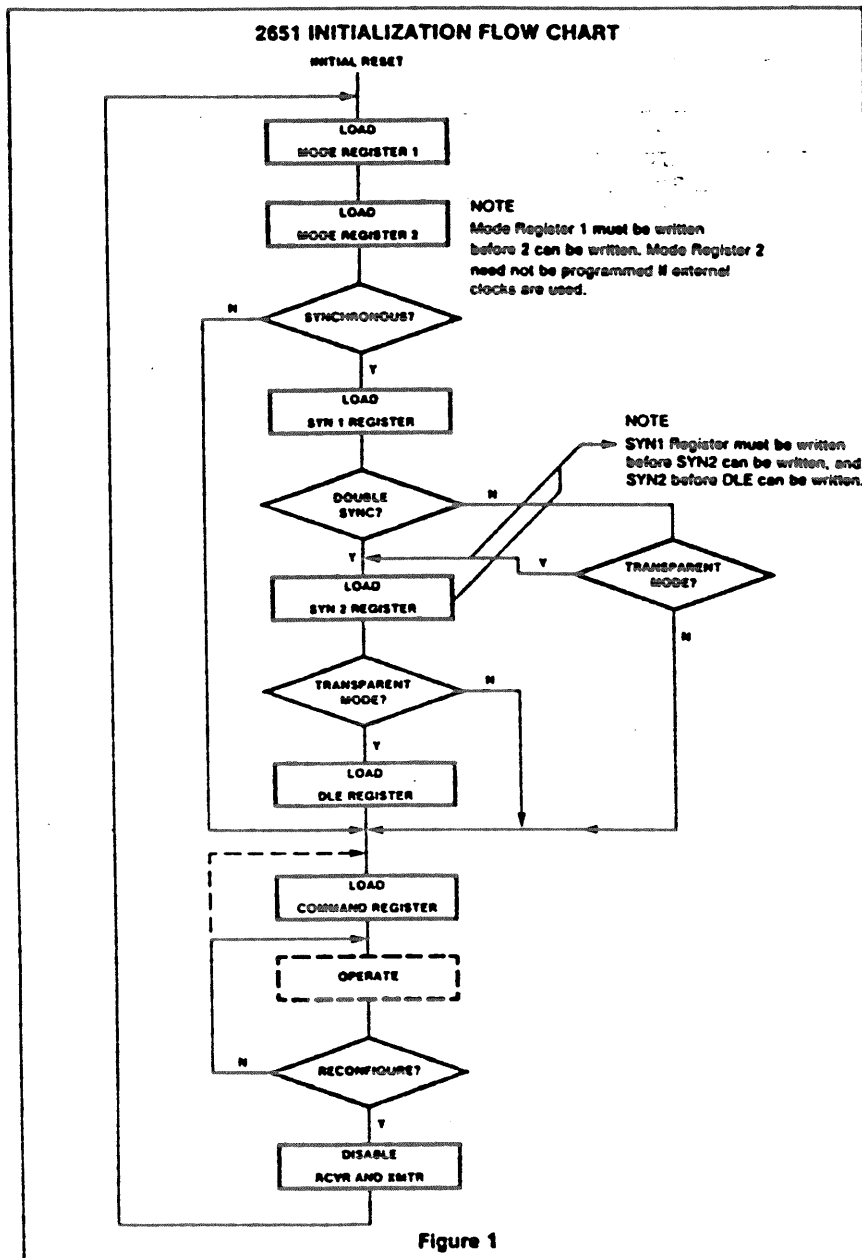
RS-232C ADAPTER



4. Programmierung des V.24 Interfaces

Die seriellen Schnittstellen der DM V (K211/K212) sind mit einem 2651 Chip realisiert worden, während das K801 einen 2661 Chip verwendet. Bei der Programmierung gibt es aber keine Unterschiede. Da diese Chips von der DM V nur beim Drucken unterstützt werden, muß man sich für andere Anwendungen selbst einen Treiber schreiben.

Beim Programmieren des 2651 muß wie folgt vorgegangen werden:



Um den 2651 richtig zu programmieren ist es wichtig die Portadressen ,Mode und Commandregister zu kennen:

MODE REGISTER 1 (MR1)

MR17	MR16	MR15	MR14	MR13	MR12	MR11	MR10
		Parity Type	Parity Control	Character Length		Mode and Baud Rate Factor	
ASYNCH: STOP BIT LENGTH 00 = INVALID 01 = 1 STOP BIT 10 = 1 1/2 STOP BITS 11 = 2 STOP BITS		0 = ODD 1 = EVEN	0 = DISABLED 1 = ENABLED	00 = 5 BITS 01 = 6 BITS 10 = 7 BITS 11 = 8 BITS	00 = SYNCHRONOUS 1X RATE 01 = ASYNCHRONOUS 1X RATE 10 = ASYNCHRONOUS 16X RATE 11 = ASYNCHRONOUS 64X RATE		
SYNCH: NUMBER OF SYN CHAR 0 = DOUBLE SYN 1 = SINGLE SYN	SYNCH: TRANSPARENCY CONTROL 0 = NORMAL 1 = TRANSPARENT						

NOTE

Baud rate factor in asynchronous applies only if external clock is selected. Factor is 16X if internal clock is selected.

MODE REGISTER 2 (MR2)

MR27	MR26	MR25	MR24	MR23	MR22	MR21	MR20
		Transmitter Clock	Receiver Clock	Baud Rate Selection			
0	0	0 = EXTERNAL 1 = INTERNAL	0 = EXTERNAL 1 = INTERNAL	0000 = 50 BAUD 0001 = 75 0010 = 110 0011 = 134.5 0100 = 150 0101 = 300 0110 = 600 0111 = 1200	1000 = 1800 BAUD 1001 = 2000 1010 = 2400 1011 = 3600 1100 = 4800 1101 = 7200 1110 = 9600 1111 = 19,200		

COMMAND REGISTER (CR)

CR7	CR6	CR5	CR4	CR3	CR2	CR1	CR0
Operating Mode		Request to Send	Reset Error		Receive Control (RxEN)	Data Terminal Ready	Transmit Control (TxEN)
00 = NORMAL OPERATION 01 = ASYNCH: AUTOMATIC ECHO MODE SYNCH: SYN AND/OR DLE STRIPPING MODE 10 = LOCAL LOOP BACK 11 = REMOTE LOOP BACK		0 = FORCE RTS OUTPUT HIGH 1 = FORCE RTS OUTPUT LOW	0 = NORMAL 1 = RESET ERROR FLAG IN STATUS REG (FE, OE, PE/DLE DETECT)	ASYNCH: FORCE BREAK 0 = NORMAL 1 = FORCE BREAK SYNCH: SEND DLE 0 = NORMAL 1 = SEND DLE	0 = DISABLE 1 = ENABLE	0 = FORCE DTR OUTPUT HIGH 1 = FORCE DTR OUTPUT LOW	0 = DISABLE 1 = ENABLE

STATUS REGISTER (SR)

SR7	SR6	SR5	SR4	SR3	SR2	SR1	SR0
Data Set Ready	Data Carrier Detect	FE/SYN Detect	Overrun	PE/DLE Detect	TxEMT/DSCHG	RxRDY	TxRDY
0 = DSR INPUT IS HIGH 1 = DSR INPUT IS LOW	0 = DCD INPUT IS HIGH 1 = DCD INPUT IS LOW	ASYNCH: 0 = NORMAL 1 = FRAMING ERROR SYNCH: 0 = NORMAL 1 = SYN CHAR DETECTED	0 = NORMAL 1 = OVERRUN ERROR	ASYNCH: 0 = NORMAL 1 = PARITY ERROR SYNCH: 0 = NORMAL 1 = PARITY ERROR OR DLE CHAR RECEIVED	0 = NORMAL 1 = CHANGE IN DSR OR DCD, OR TRANSMIT SHIFT REGISTER IS EMPTY	0 = RECEIVE HOLDING REG EMPTY 1 = RECEIVE HOLDING REG HAS DATA	0 = TRANSMIT HOLDING REG BUSY 1 = TRANSMIT HOLDING REG EMPTY

2651 REGISTER ADDRESSING

K212	K211	CE	A1	A0	R/W & A2	FUNCTION
-	-	1	X	X	X	Tri-state data bus
60H	70H	0	0	0	0	Read receive holding register
64H	74H	0	0	0	1	Write transmit holding register
61H	71H	0	0	1	0	Read status register
65H	75H	0	0	1	1	Write SYN1/SYN2/DLE registers
62H	72H	0	1	0	0	Read mode registers 1/2
66H	76H	0	1	0	1	Write mode registers 1/2
63H	73H	0	1	1	0	Read command register
67H	77H	0	1	1	1	Write command register

Use IN; OUT opcodes by Z80, 8088

4.1 Initialisierung des 2651/2661

folgende Routinen wurden mit der DM V unter CP/M 80
in Assembler erstellt.

EQU-TABELLE:

```
MODREG EQU 76H ;ADRESSE DER MODE-REGISTER
COMREG EQU 77H ;ADRESSE DES COMMAND-REGISTERS
READC EQU 73H ;ADRESSE DES READ-COMMAND-REGISTERS
STATUS EQU 71H ;ADRESSE DES STATUS-REGISTERS
READ EQU 70H ;ADRESSE DES EMPFANGS-REGISTERS
SENDE EQU 74H ;ADRESSE DES SENDE-REGISTERS
```

INITIALISIERUNGS-ROUTINE:

```
INIT: IN READC ;RESET 2651 CHIP
      MVI A,4DH ;LADE MODE REGISTER 1: 8 BIT,ASYNC,
      OUT MODREG ;NO PARITY,1 STOP-BIT

      MVI A,3EH ;LADE MODE REGISTER 2:
      OUT MODREG ;9600 BAUD INTERNAL

      MVI A,27H ;LADE COMMAND REGISTER: ENABLE TRANSMIT,
      OUT COMREG ;RECEIVE, DTR OUTPUT LOW, RTS OUTPUT LOW
```

Hilfreich ist oft auch noch eine Lese bzw. Sende Routine.

LESE ROUTINE:

```
LESE IN STATUS ;LESE STATUS-REGISTER
#NI 02H ;IST EIN ZEICHEN EMPFANGEN WORDEN ?

      JZ LESE ;NEIN SPRINGE NACH LESE

      IN READ ;JA: LESE EMPFANGENES ZEICHEN
```

SENDE ROUTINE:

```
SENDEN IN STATUS ;LESE STATUS-REGISTER
#NI 01H ;IST BAUSTEIN SENDE-BEREIT ?

      JZ SENDEN ;NEIN: SPRINGE NACH SENDEN

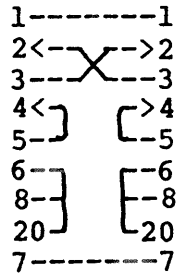
      OUT SENDE ;JA: SENDEN ZEICHEN
```

Mit diesen 3 Routinen sollte es möglich sein ein kleines
Programm zu schreiben, daß 2 DM V miteinander kommunizieren läßt.

4.2 Kommunikation zwischen zwei DM V.

Zuerst müssen die Hardwarevoraussetzungen geschaffen werden. Da es sich bei der DM V um eine DTE mit DCE-Schnittstelle handelt (siehe Seite 6), können die beiden DM V so miteinander verbunden werden:

DM V DMV



Software für DM V - DM V Kommunikation

```

;*****
;
; EQU-TABELLE
;
MODRG EQU 76H ;ADRESSE DER MODE-REGISTER
COMRG EQU 77H ;ADRESSE DES COMMAND-REGISTERS
STATUS EQU 71H ; " " STATUS - "
READC EQU 73H ; " " READ-COM. "
READ EQU 70H ;READ-DATA
WRIT EQU 74H ;WRITE-DATA
BDOS EQU 0005H ;BDOS ENTRY
CPM EQU 0000H ;RÜCKSPRUNG IN MONITOR
;
;
;
; ORG 100H ;PROGRAMMIERUNG DES 2651
;
IT: IN READC ;RESET 2651
MVI A,04DH ;MODE 1 01001101 B
OUT MODRG ;ASYNC.,8BITS,1 STOP-BIT,NO PARITY
MVI A,35H ;MODE 2 00110101 B
OUT MODRG ;300 BAUD INTERNAL
MVI A,27H
OUT COMRG ;TX - RX ENABLE
NOP
;
IN STATUS ;STATUSABFRAGE
ANI 38H
JNZ CPM ;FEHLER BEIM INITIALISIEREN
;RÜCKSPRUNG IN CP/M
;
;
LOOP CALL CONST ;CONSOLE ABFRAGEN
JNZ SENDEN
;
IN STATUS ;ABFRAGE DES STATUS
ANI 02H
JNZ ANZEI ;ZEICHEN EMPFANGEN ?
JMP LOOP

```

4.2.1 Kommunikation mit PIP

Möchte man von einem anderen CP/M Rechner Daten zur DM V übertragen so kann man das auch mit Hilfe des PIP Befehls.

Die DM V empfängt mit folgendem Befehl:

```
PIP BEISPIEL.TXT=RDR:
```

Da die DM V nun empfangsbereit ist, kann nun der Fremdrechner seine Daten schicken:

```
PIP LST:=BEISPIEL.TXT
```

ist die Übertragung nun beendet muß der Fremdrechner noch ein EOF senden.

```
PIP LST:=EOF:
```

Voraussetzung das diese Übertragung funktioniert ist eine richtige Verdrahtung (s.S:16). Außerdem ist zu beachten, daß entweder ein K212 oder ein K801 mit Druckerinterface verwendet wird und das der Config richtig eingestellt ist.

Nachfolgend die Sende und Anzeigeroutine:

```
;
;
SENDEN  MOV     E,A           ;DATEN VON CONSOLE SENDEN
READY   IN      STATUS
        ANI     01H
        JZ      READY        ;TX READY ?
;
        MOV     A,E
        OUT     WRIT         ;OUTPUT DATA
        JMP     ANZEIG
;
;
ANZEI   IN      READ         ;DATEN EILESEN
        ANI     7FH
        MOV     E,A
ANZEIG  MVI     C,2
        CALL    BDOS         ;ANZEIGE DER EMPFANGENEN ZEICHEN
        JMP     LOOP
;
;
; CP/M-ROUTINE PRÜFT OB EIN TASTE GEDRÜCKT WURDE.
; AKKU=0 NO DATA ;AKKU >0 TASTEN-CODE IN AKKU.
;
CONST:  PUSH    H           ;CONSOLE STATUS
        PUSH    D
        PUSH    B
        MVI    C,06H       ;BDOS FUNC. 6
        MVI    E,0FFH      ;NO CRT ECHO
        CALL    BDOS
        POP     B
        POP     D
        POP     H
        ORA    A
        RET
```

Beschreibung des Kommunikation-Programms:

Bei diesem Programm handelt es sich um ein einfaches Terminal-emulationsprogramm, d.h das Programm zeigt die über V.24 empfangenen Zeichen auf dem Bildschirm an. Sind also 2 DM V miteinander verbunden (s.S:13) so wird ein Zeichen von der ersten DM V gesendet (Tastendruck) und von der zweiten auf dem Bildschirm angezeigt und umgekehrt.

Nach der Initialisierung des 2651 Chips läuft das Programm solange in einer Schleife, bis entweder eine Taste gedrückt oder ein Zeichen über die V.24 Schnittstelle empfangen wurde. Nach einem Tastendruck wird das entsprechende ASCII-Zeichen, dieser Taste über V.24 gesendet und anschließend auf dem Bildschirm angezeigt.

Wurde ein Zeichen empfangen so wird es gleich auf dem Bildschirm angezeigt. Das Programm kehrt in die Schleife zurück und wartet erneut auf einen Tastendruck oder auf ein Zeichen.

```

;
;       Das ist das selbe Programm wie auf S:16/17
;       nur mit dem K215.
;
; PORT-ADRESSEN
;
BASE    EQU    70H
STATUS  EQU    BASE+1
KOMMAD  EQU    BASE+1
;
; FLAGS
;
IBF     EQU    2
OBF     EQU    1
;
; MODE+COMMANDWÖRTER
;
MODE1   EQU    0CDH
MODE2   EQU    35H
COMM    EQU    27H
;
; K215 KOMMANDOS
;
COM      EQU    0
MODL     EQU    1
STAT     EQU    3
SEND     EQU    9
RECEIV   EQU    8
BDOS     EQU    0005H
;
;
;       ORG    100H
;
;
;
INIT     MVI    B,MODE1
         CALL   MODE                ;SCHREIBT MODE1 INS MODREG1
         MVI    B,MODE2
         CALL   MODE                ;SCHREIBT MODE2 INS MODEREG2
         MVI    B,COMM
         CALL   KOMMD               ;SCHREIBT COMMAND INS COMREG
;
;
;
LOOP     CALL   CONST                ;CONSOLE ABFRAGEN
         CNZ    SENDEN
;
         CALL   STATE                ;ZEICHEN EMPFANGEN ?
         ANI    02H
         CNZ    LESE
         JMP    LOOP
;
;
;       SCHREIBT MODE INS MODEREGISTER
;
MODE     IN     STATUS                ;IST K215 BEREIT
         ANI    IBF
         JNZ    MODE
;
         MVI    A,MODL
         OUT   KOMMAD                ;SCHICKT BEFEHL ZUM K215
;
MOD1     IN     STATUS
         ANI    IBF

```

```

JNZ     MOD1                                ;IST K215 BEREIT ?
MOV     A,B
OUT     BASE
RET

;
;
;      SCHREIBT COMMAND INS COMMANDREGISTER DES 2661
;
KOMMD   IN      STATUS
        ANI     IBF
        JNZ     KOMMD
        MVI     A,COM
        OUT     KOMMAD

;
KOM1    IN      STATUS
        ANI     IBF
        JNZ     KOM1
        MOV     A,B
        OUT     BASE
        RET

;
;      ROUTINE FRAGT STATUS DES K215 AB
;
STATE   IN      STATUS
        ANI     IBF
        JNZ     STATE

;
        MVI     A,STAT
        OUT     KOMMAD

;
STATE1  IN      STATUS
        ANI     OBF
        JZ      STATE1
        IN      BASE
        RET

;
;      ZEICHEN WIRD GESENDET UND ANGEZEIGT
;
SENDEN  MOV     B,A
SE      CALL    STATE
        ANI     01H
        JZ      SE
SEN     IN      STATUS
        ANI     IBF
        JNZ     SEN
        MVI     A,SEND
        OUT     KOMMAD

;
SEND1   IN      STATUS
        ANI     IBF
        JNZ     SEND1
        MOV     A,B
        OUT     BASE

;
        MOV     E,A
        MVI     C,2
        CALL    BDOS

;
        RET

```

```

JNZ      MOD1                ;IST K215 BEREIT ?
MOV      A,B
OUT      BASE
RET

;
;
;      SCHREIBT COMMAND INS COMMANDREGISTER DES 2661
;
KOMMD    IN      STATUS
        ANI     IBF
        JNZ    KOMMD
        MVI    A,COM
        OUT    KOMMAD

;
KOM1     IN      STATUS
        ANI     IBF
        JNZ    KOM1
        MOV    A,B
        OUT    BASE
        RET

;
;      ROUTINE FRAGT STATUS DES K215 AB
;
STATE    IN      STATUS
        ANI     IBF
        JNZ    STATE

;
        MVI    A,STAT
        OUT    KOMMAD

;
STATE1   IN      STATUS
        ANI     OBF
        JZ     STATE1
        IN     BASE
        RET

;
;      ZEICHEN WIRD GESENDET UND ANGEZEIGT
;
SENDEN   MOV     B,A
SE       CALL    STATE
        ANI     01H
        JZ     SE
SEN      IN      STATUS
        ANI     IBF
        JNZ    SEN
        MVI    A,SEND
        OUT    KOMMAD

;
SEND1    IN      STATUS
        ANI     IBF
        JNZ    SEND1
        MOV    A,B
        OUT    BASE

;
        MOV    E,A
        MVI    C,2
        CALL  BDOS

;
        RET

```

```

;
; ZEICHEN WIRD EMPFANGEN UND ANGEZEIGT
;
LESE IN STATUS
ANI IBF
JNZ LESE
;
MVI A,RECEIV
OUT KOMMAD
;
LESE1 IN STATUS
ANI OBF
JZ LESE1
IN BASE
ANI 7FH
MOV E,A
MVI C,2
CALL BDOS
RET
;
; FRAGT CONSOLE AB OB TASTE GEDRÜCKT,
; FALLS $-TASTE ABBRUCH
;
CONST PUSH H
PUSH D
PUSH B
MVI C,06H
MVI E,0FFH
CALL BDOS
POP B
POP D
POP H
CPI '$'
JZ 0000
ORA A
RET

```

Quellennachweis:

Lesea, Zaks Mikroprozessor-Interface Techniken.
Sybex-Verlag.

Sonderheft der Elektronik: Datenkommunikation.
Franzis-Verlag, München.

Handbuch der FX-Drucker. Epson Deutschland GmbH,
Düsseldorf.

Langer S. Die Schnittstelle RS-232.
MC Heft 9/82

Jürgen Plate. Schnittstellen.
MC Heft 7/83

Leonhard Sting. V.24 ganz einfach.
MC Heft 7/83

System Technical Manual Hardware.
NCR Corporation Dayton Ohio.

Programmable Communication Interface (PCI)
Preliminary Specification. VALVO

Erstellt durch:

Produkt Support GP
DM V
pspc-jm-250984

LSI 2651 (NCR 2651)

MODE REGISTER 1 (MR1)

MR17	MR16	MR15	MR14	MR13	MR12	MR11	MR10
		Parity Type	Parity Control	Character Length		Mode and Baud Rate Factor	
ASYNCH: STOP BIT LENGTH 00 = Invalid 01 = 1 Stop bit 10 = 1 1/2 Stop bits 11 = 2 Stop bits		0 = Odd 1 = Even	0 = Disabled 1 = Enabled	00 = 5 Bits 01 = 6 Bits 10 = 7 Bits 11 = 8 Bits		00 = Synchronous 1X rate 01 = Asynchronous 1X rate 10 = Asynchronous 16X rate 11 = Asynchronous 64X rate	
SYNCH: NUMBER OF SYN CHAR 0 = Double syn 1 = Single syn	SYNCH: TRANSPARENCY CONTROL 0 = Normal 1 = Transparent						
Note Baud rate factor in asynchronous applies only if external clock is selected. Factor is 16X if internal clock is selected.							

MODE REGISTER 2 (MR2)

MR27	MR26	MR25	MR24	MR23	MR22	MR21	MR20
		Transmitter Clock	Receiver Clock	Baud Rate Selection			
Always zero in NCR DMV		0 = External 1 = Internal	0 = External 1 = Internal	0000 = 50 Baud 0001 = 75 0010 = 110 0011 = 134.5 0100 = 150 0101 = 300 0110 = 600 0111 = 1200		1000 = 1800 Baud 1001 = 2000 1010 = 2400 1011 = 3600 1100 = 4800 1101 = 7200 1110 = 9600 1111 = 19,200	

COMMAND REGISTER (CR)

CR7	CR6	CR5	CR4	CR3	CR2	CR1	CR0
Operating Mode		Request to Send	Reset Error		Receive Control (RxEN)	Data Terminal Ready	Transmit Control (TxEN)
00 = Normal operation 01 = Asynch: automatic echo mode Synch: SYN and /or DLE stripping mode 10 = Local loop back 11 = Remote loop back		0 = Force $\overline{\text{RTS}}$ Output High 1 = Force $\overline{\text{RTS}}$ Output low	0 = Normal 1 = Reset error flag in status reg (FE, OE, PE/DLE detect)	ASYNCH: FORCE BREAK 0 = Normal 1 = Force break SYNCH: SEND DLE 0 = Normal 1 = Send DLE	0 = Disable 1 = Enable	0 = Force $\overline{\text{DTR}}$ Output High 1 = Force $\overline{\text{DTR}}$ Output low	0 = Disable 1 = Enable

STATUS REGISTER (SR)

SR7	SR6	SR5	SR4	SR3	SR2	SR1	SR0
Data Set Ready	Data Carrier Detect	FE/SYN Detect	Overrun	PE/DLE Detect	TxE $\overline{\text{M}}$ /DSCHG	RxRDY	TxRDY
0 = $\overline{\text{DSR}}$ input is high 1 = $\overline{\text{DSR}}$ input is low	0 = $\overline{\text{DCD}}$ input is high 1 = $\overline{\text{DCD}}$ input is low	ASYNCH: 0 = Normal 1 = Framing error SYNCH: 0 = Normal 1 = SYN char detected	0 = Normal 1 = Overrun error	ASYNCH: 0 = Normal 1 = Parity error SYNCH: 0 = Normal 1 = Parity error or DLE char received	0 = Normal 1 = Change in DSR or DCD, or transmit shift register is empty	0 = Receive holding reg empty 1 = Receive holding reg has data	0 = Transmit holding reg busy 1 = Transmit holding reg empty

2651 REGISTER ADDRESSING

K212/K213	K211	$\overline{\text{CE}}$	A ₁	A ₀	$\overline{\text{R/W}} = \text{A}_2$	FUNCTION
—	—	1	X	X	X	Tri-state data bus
60H	70H	0	0	0	0	Read receive holding register
64H	74H	0	0	0	1	Write transmit holding register
61H	71H	0	0	1	0	Read status register
65H	75H	0	0	1	1	Write SYN1/SYN2/DLE registers
62H	72H	0	1	0	0	Read mode registers 1/2
66H	76H	0	1	0	1	Write mode registers 1/2
63H	73H	0	1	1	0	Read command register
67H	77H	0	1	1	1	Write command register

Use IN; OUT opcodes by Z80, 8088

A N H A N G
=====

Beschreibung aller V.24 Leitungen

Tabelle 1: V.24-Schnittstellensignale

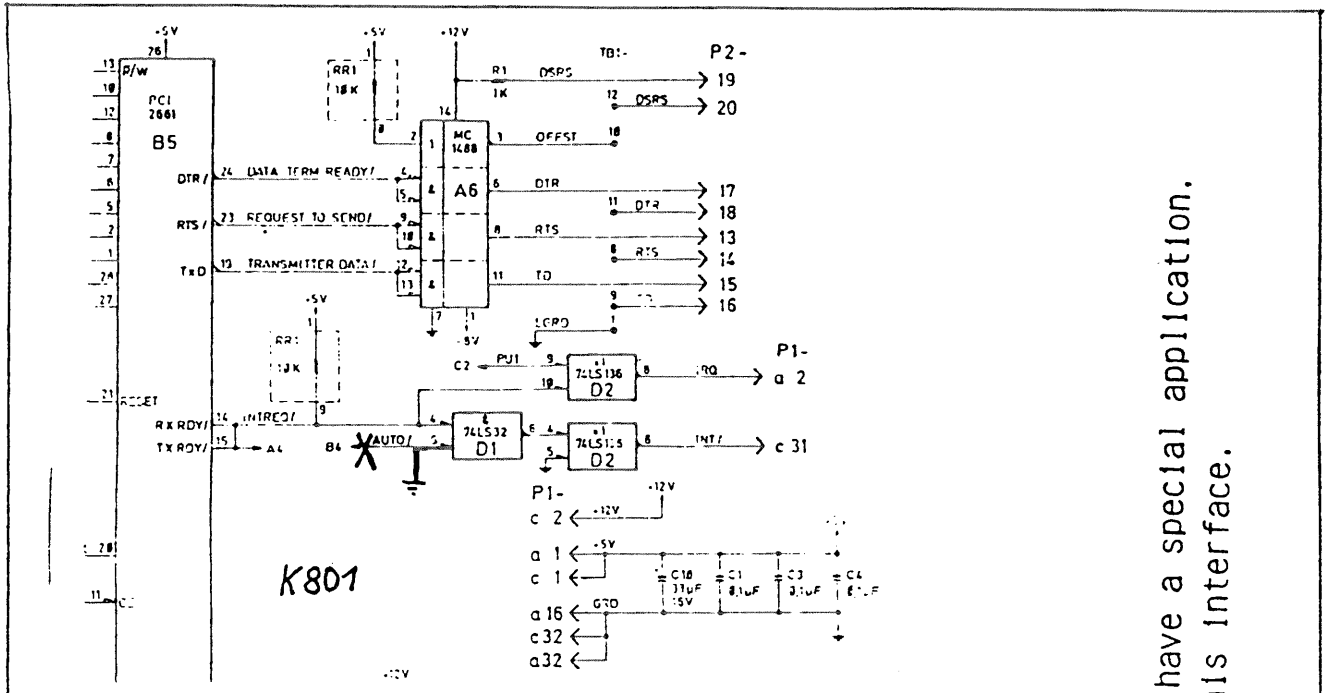
	Kurzzeichen			Stecker- belegung	Beschreibung		Richtung	
	CCITT V.24	EIA RS 232	DIN 66020		Deutsch	Englisch	Modem (DCE)	Terminal (DTE)
Erde	101	AA	E 1	1	Schutzerde	Protective ground	○	○
	102	AB	E 2	7	Signalerde/Betriebserde	Signal ground/Common return	○	○
Daten	103	BA	D 1	2	Sendedaten	Transmitted data (TD)	←	○
	104	BB	D 2	3	Empfangsdaten	Received data (RD)	○	→
Steuer- und Meldesignale	105	CA	S 2	4	Sendeteil einschalten	Request to send (RTS)	←	○
	106	CB	M 2	5	Sendebereitschaft	Clear to send (CTS)	○	→
	107	CC	M 1	6	Betriebsbereitschaft	Data set ready (DSR)	○	→
	108.1		S 1.1	20	Übertragungsleitung anschalten	Connect data set to line	←	○
	108.2	CD	S 1.2	20	Terminal betriebsbereit	Data terminal ready (DTR)	←	○
	125	CE	M 3	22	Ankommender Ruf	Ring indicator (RI)	○	→
	109	CF	M 5	8	Empfangssignalpegel	Received line signal detector (DCD) (Carrier detector)	○	→
	110	CG	M 6	21	Empfangsgüte	Signal quality detector	○	→
	111	CH	S 4	23	Übertragungsgeschwindigkeit (Wahl vom Terminal)	Data signal rate selector (DTE)	←	○
	112	CI	M 4	23	Übertragungsgeschwindigkeit (Wahl vom Modem)	Data signal rate selector (DCE)	○	→
126	CK	S 5	11	Wahl Sendefrequenz (200 baud Modem)	Select transmit frequency (200 baud modem)	←	○	
Takte	113	DA	T 1	24	Sendeschrittakt von DEE	Transmitter signal element timing (Transmit clock to modem DTE)	←	○
	114	DB	T 2	15	Sendeschrittakt von DÖE	Transmitter signal element timing (TC) (Transmit clock from modem DCE)	○	→
	115	DD	T 4	17	Empfangsschrittakt	Receiver signal element timing (RC) Receive clock	○	→
Zusatzkanal	118	SBA	HD 1	14	Sendedaten Rückkanal	Secondary transmitted data	←	○
	119	SBB	HD 2	16	Empfangsdaten Rückkanal	Secondary received data	○	→
	120	SCA	HS 2	19	Rückkanal Sendeteil einschalten	Secondary request to send	←	○
	121	SCB	HM 2	13	Rückkanal Sendebereitschaft	Secondary clear to send	○	→
	122	SCF	HM 5	12	Rückkanal Empfangssignalpegel	Secondary Carrier detector	○	→
Frei				9/10 11/18/25	Zur Verwendung für Prüfgeräte Nicht belegt	Reserved for data set testing Unassigned		

Normübersicht

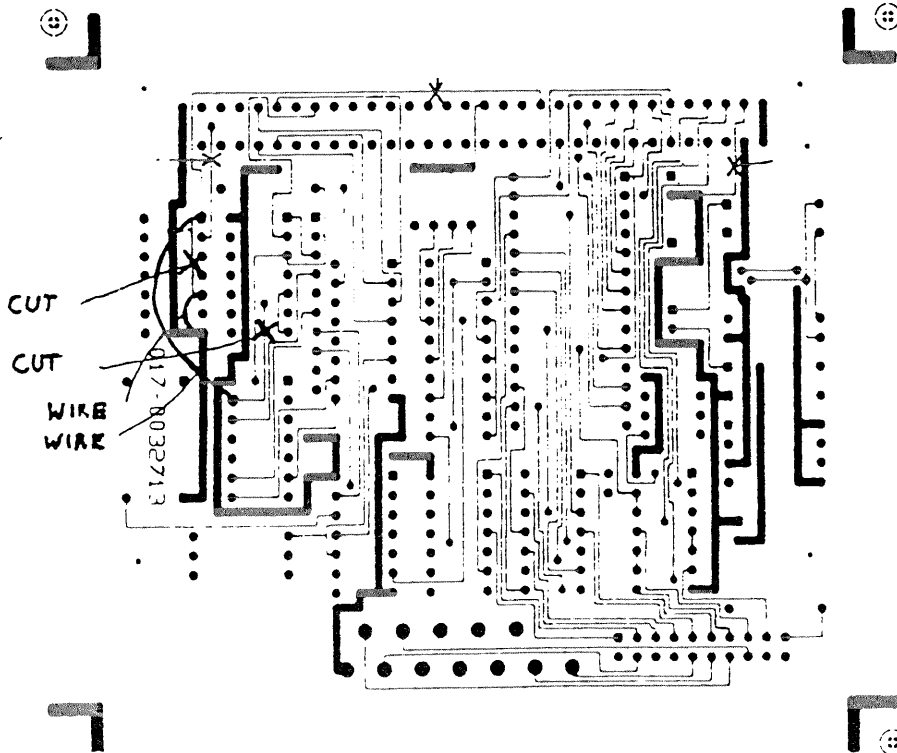
Empfehlungen (Genf 1976)

- V. 1 Äquivalenz zwischen Binärzeichen und den Kennzuständen eines Zwei-Zustand-Codes
- V. 2 Leistungspegel für Datenübertragung über Fernsprechleitungen
- V. 3 Internationales Alphabet Nr. 5
- V. 4 Allgemeine Struktur von Signalen, die nach dem Alphabet Nr. 5 codiert sind
- V. 5 Normierung der Übertragungsgeschwindigkeiten für synchrone Datenübertragung über das öffentliche Fernsprechwählnetz
- V. 6 Normierung der Übertragungsgeschwindigkeit für synchrone Datenübertragung auf vermieteten (ständig überlassenen, fest geschalteten) Fernsprechleitungen
- V. 10 Elektrische Eigenschaften für unsymmetrische Doppelstrom-Schnittstellenleitungen zur allgemeinen Benutzung mit integrierten Schaltkreisen im Bereich der Datenkommunikation (identisch mit X. 26)
- V. 11 Elektrische Eigenschaften für symmetrische Doppelstrom-Schnittstellenleitungen zur allgemeinen Benutzung mit integrierten Schaltkreisen im Bereich der Datenkommunikation (identisch mit X. 27)
- V. 15 Anwendung von akustischer Kopplung für die Datenübertragung
- V. 16 Modems für die Übermittlung analoger medizinischer Daten
- V. 19 Modems mit Parallelübertragung unter Verwendung der Fernsprechsignalisierungsfrequenzen
- V. 20 Modems mit Parallelübertragung zur allgemeinen Benutzung im öffentlichen Fernsprechwählnetz
- V. 21 200-Baud-Modem zur Benutzung im öffentlichen Fernsprechwählnetz
- V. 23 600/1200-Baud-Modem zur Benutzung im öffentlichen Fernsprechwählnetz
- V. 24 Liste der Definitionen für Schnittstellenleitungen zwischen Datenend-einrichtungen und Datenübertragungseinrichtungen
- V. 25 Automatische Wähl- und/oder Anrufbeantwortungseinrichtung im öffentlichen Fernsprechwählnetz und Abschaltung von Echosperrern bei handvermittelten Verbindungen
- V. 26 Modem mit 2400 bit/s zur Benutzung auf festgeschalteten Vierdraht-Leitungen
- V. 26bis Modem mit 2400/1200 bit/s zur Benutzung im öffentlichen Fernsprechwählnetz
- V. 27 Modem für eine Übertragungsgeschwindigkeit von 4800 bit/s auf festgeschalteten Leitungen und manuellem Entzerrer
- V. 27bis Modem für eine Übertragungsgeschwindigkeit von 4800 bit/s auf festgeschalteten Leitungen und automatischem Entzerrer
- V. 27ter Modem mit einer Übertragungsgeschwindigkeit von 4800/2400 bit/s zur Benutzung im öffentlichen Fernsprechwählnetz
- V. 28 Elektrische Eigenschaften für unsymmetrische Doppelstrom-Schnittstellenleitungen
- V. 29 Modem für eine Übertragungsgeschwindigkeit von 9600 bit/s zur Benutzung auf festgeschalteten Leitungen
- V. 31 Elektrische Eigenschaften für Einfachstrom-Schnittstellenleitungen mit Kontakten
- V. 35 Datenübertragung mit 48 kbit/s über Primärgruppenleitungen im Bereich von 60 bis 108 kHz
- V. 36 Modem zur synchronen Datenübertragung auf Primärgruppenleitungen (60 bis 108 kHz)
- V. 40 Fehleranzeige mit elektromechanischen Einrichtungen
- V. 41 Vom Code unabhängiges System des Fehlerschutzes
- V. 50 Standardgrenzwerte für die Übertragungsgüte von Datenübertragung

K801 wird interruptfähig



LÖTSEITE - SOLDERSIDE



You can use this Interrupt only if you have a special application.
For other applications you can't use this Interface.

Do not use with K235

Übersicht der DM V Port-Adressen

NCR-DECISION MATE V Interface Configuration												
Interface Selects		Family:										
IFSEL/ PIN's on DM V BUS	0A 0B IFSEL 0/ c28	1A 1B IFSEL 1/ a28	2A 2B IFSEL 2/ c27	3A 3B IFSEL 3/ a27	4A 4B IFSEL 4/ c12	LOTS	DMA CHANNEL 0 or 1					
PRINTER 1 serial/parallel K212 K210	■					2-6						
PLOTTER (See Note 2) K213	■					2-6						
COMMUNICATION K211		■				2-6						
SWITCHABLE RS-232C K801	■	■		(See Note 1)	■	2-6						
PLOTTER (See Note 2) K801	■			(WITH CP/M or MS-DOS)		2-6						
PLOTTER (See Note 2) K801				(WITH p-SYSTEM)	■	2-6						
BUFFERED SYNC/ ASYNC (See Note 3) K215		■				2-6						
REAL-TIME-CLOCK (See Note 3) K803					■	2-6						
IEEE 488 (See Note 3) K804				■		2-6						
MOUSE INTERFACE (See Note 3) K806			■			2-6						
DECISION NET K600					■	2-6	1					
HARD DISK ext. (INCR 3282)					■	2-6						
HARD DISK int.					■	2-A						
PORT ADDRESS	60H 67H	68H 6FH	70H 77H	78H 7FH	30H 37H	38H 3FH	80H 87H	88H 8FH	C0H C7H	C8H CFH		
No IFSEL for 16-Bit - Ext., Diagonosr, Memory 64K, 192K, 448K.												
■ = Software and Hardware, ■ = Hardware.												
Note 1: Must be strappable by hardware and software												
Note 2: Use either K213 or K801												
Note 3: Any software must be able to select all 10 port addresses												
Note 4: Any port address cannot be used more than once in a system												

Johannes Zander

Kieler Str. 24
4300 Essen
Tel.: 0201/761609

Datum: 30.10.1991

Herrn
Fritz Chwolka
Saarstraße 34
5173 Aldenhoven

Sehr geehrter Herr Chwolka,

nun habe ich es endlich geschafft und die HD Intefaces fertig.
Sie laufen auch mit dem V20 bei 8 Mhz.
Wichtig ist, daß die Stromversorgung des Controllers direkt vom
Netzteil kommt, und störungsfrei ist.
Ich hoffe, daß ich Ihnen jetzt alles geschickt habe, was Sie
haben wollten.
Ich lege noch eine Beschreibung der 16-Bit Erweiterung mit
Interrupt Controller bei.
Auf der Diskette ist FMT20.COM, für das Formatieren einer 20MB HD
unter MS-DOS. Verwenden Sie den Befehl FMT20 C:/S um auch gleich
das Betriebssystem zu kopieren.
Bei offenen Fragen können Sie sich ruhig an mich wenden.

Mit freundlichen Grüßen



IBM-Chars 01 DMV

Einbauanleitung für den IBM-Zeichensatz

Nachdem Sie das Gerät geöffnet haben, ziehen Sie den Stecker von der Monitor Platine. Trennen Sie Grafik Platine vom Motherboard, die Platine ist zusätzlich zu den Pfostenfeldsteckern noch mit zwei Platinenabstandshaltern befestigt; in der Color Version sind es drei.

Entfernen Sie jetzt Character Generator: bei der Monochrom Version das 24 pol. IC A6, bei älteren Karten B7 und bei der Color Version B12 aus der Steckfassung.

Trennen Sie auf der Lötseite die Verbindung zwischen Pin 18 und 19 vom IC A6 (B12). Bei der Color Version liegt diese Verbindung auf der Bestückungsseite. Löten Sie nun für R4 ein Stück Draht ein. Bei der der Color Version für R13.

Nachdem beide Änderungen überprüft wurden, kann der Adapter mit dem Zeichensatz EPROM eingesetzt werden. Bei der Monochrom Version muß die Kerbe am EPROM nach links zeigen und bei der Color Version nach oben.

Nun kann die Grafik Platine wieder eingebaut werden. Nach einschalten des Gerätes ist sofort der IBM-Zeichensatz zu sehen. Wenn der Jumper gezogen wird, hat man wieder den alten Zeichensatz.

Der Zeichensatz ist mit der Grafik Board Version 017-0032010 REV.H getestet worden.

Johannes Zander

Datum: 27.9.1991

Herrn
Fritz Chwolka
Saarstraße 34
5173 Aldenhoven

Sehr geehrter Herr Chwolka,

leider hat es mit der Lieferung doch etwas länger gedauert.

Dies hat zwei Gründe:

1. sind mir die IC-Stecker für den IBM-Zeichensatz Adapter nicht so schnell geliefert worden.

2. und das hat mich einige Zeit gekostet, gab es auf einmal Schwierigkeiten mit der Centronics-Schnittstelle bei Verwendung eines V-20. Das lag daran, daß ich 8255 PIAs unterschiedlicher Herkunft hatte. Die einen mit dem Aufdruck Japan, die anderen mit Ireland, alle aber von NEC. Die Japaner machten Schwierigkeiten, so daß der DMV erst gar nicht bootete. Das Problem konnte aber durch eine andere RESET Steuerung gelöst werden.

Auch beim HD-Interface gibt es mit der derzeitigen Bestückung Probleme. Obwohl bei mir ein solches IF seit Anfang des Jahres ohne Probleme läuft.

Aus diesen Gründen schicke ich Ihnen zuerst einmal die RAM-Erweiterung, das Centronics-IF und gratis den IBM-Zeichensatz.

Sobald das HD-IF auch mit einem V-20 einwandfrei bis 8MHz funktioniert, sende ich Ihnen das IF und den HD-Controller.

Mit freundlichen Grüßen

Zander

PS.: RAM-Erweiterung nur in Modulplatz 1
verwenden

Edwin Oestreich / Wartenberg.

LAGERLISTE DMV-TEILE
STAND: 21.10.1991

- LAGERORT: WARTENBERG
BLATT: 1

ID	NCR-Bezeichnung	Beschreibung	Preis	Bestand
01		16-BIT-PROCESSOR INTERN	DM 10.00	3
04		Bildröhren 12" - Monochrom	DM 20.00	2
05		DOPPEL-LW-BLENDE DUNKEL (F. COLOR)	DM 2.50	2
06		DOPPEL-LW-BLENDE HELL (F. MONOCHR.)	DM 2.50	4
07		DOPPEL-LW-BLENDE UNLACKIERT	DM 2.50	6
08		GEH.-UNTERTEILE LEER	DM 4.00	11
09		GRAFIK-BOARD (ARABIK) MONOCHROM GEBR.	DM 2.00	1
11		GRAFIK-BOARD MONOCHROM (NEUTEILE!)	DM 5.00	43
12		HYBRID-PLATINE 32KB COLOR-MEMORY	DM 1.00	17
55		Leeradapter, Doppelhohes Geh. o. Plat.	DM 5.00	47
54		Leeradapter, Norm-Geh. ohne Platine	DM 2.00	20
13		Lüfter System PAPST	DM 20.00	2
14		MONITOR-PLATINE - COLOR gebr.	DM 2.00	38
15		MONITOR-PLATINE - MONOCHROM	DM 2.00	8
45		MOTHER-BOARDS COLOR ohne SOCKEL-ICs	DM 2.00	1
19		Netzteilplatinen neu, kpl. bestückt	DM 5.00	18
22		TASTATURGEH. OBERTEILE	DM 1.00	10
43		TASTATURKAPPEN GERMAN/SKANDINAVIAN	DM 0.50	3
44		TASTATURKAPPEN SWISS	DM 0.50	20
21		Tastaturen ohne Gehäuse, Kappen fehlen	DM 5.00	6
23		Tastaturgehäuse kpl. fabrikneu	DM 2.50	4
25	3273-1103	DMV-MONO 1LW, 1HD Z80/8088 64KB TASTAT.	DM 350.00	1
30	K202	MEMORY-EXPANSION AUF 256 KB ORIGINAL	DM 50.00	1
31	K208	MEMORY-EXPANSION AUF 512 KB ORIGINAL	DM 100.00	2
32	K210	CENTRONICS (DRUCKER-) SCHNITTSTELLEN	DM 50.00	1
33	K211, K212, K213	SERIELLE SCHNITTSTELLEN (RS 232)	DM 50.00	6
51	K212	RS-232 Druckeranschluß seriell	DM 40.00	5
53	K214	Leeradapter mit Rasterplatine	DM 10.00	39
52	xK215	Synchron-Asynchron I/F	DM 40.00	7
35	K220	DIAGNOSE-MODUL (HARDWARE)	DM 100.00	1
36	K225	DIAGNOSE-MODUL (SOFTWARE)	DM 1.00	25
56	K231	16-Bit-Processor extern	DM 20.00	8
57	K234	68008-Processor-Adapter	DM 50.00	1
37	14 xK235	16-BIT-PROCESSOR INTERN MIT INTERRUPT	DM 25.00	7
60	14 xK600	Decision-Net-Interface	DM 25.00	6
38	xK801	SERIELLE SCHNITTSTELLEN SCHALTBAR	DM 50.00	1
58	K804	IEEE-Adapter	DM 40.00	15
59	K806	Mouse-Adapter	DM 45.00	10
28	K880	EINSCHUBSICHERUNGEN	DM 3.00	6
39	kein NCR-Teil!	BLOCK-TASTATUREN	DM 5.00	11
40	kein NCR-Teil!	CHERRY-Tastaturen mit+ohne Gehäuse	DM 10.00	13
41	kein Originalteil	GEH.-UNTERTEIL MIT ANGB. FRONTBLLENDE	DM 5.00	7
42	kein Originalteil	Memory-Exp.-Platinen unbestückt	DM 1.00	15