

# Inhaltsverzeichnis

Siehe auch Stichwortverzeichnis Seite 48

<b>Aufstellung und Inbetriebnahme</b>	<b>Seite</b>
Einleitung	3
Aufstellen des Systems	4
Unterschiedliche Speicherkapazitäten	5
Inbetriebnahme	5
Auswahl des Betriebssystems	5
Leistungen der Betriebssysteme in Kurzform	6
Betriebssysteme und Bestell-Nummern	7
Laden des Betriebssystems	7-8
Sonderfunktionen der Tastatur	8-9
Arbeiten mit den Dienstprogrammen des Betriebssystems	10
Abweichende Bedienungsabläufe im BOSS Modell D	11-13
Programmiersprachen mit Bestell-Nummern	14
Leistungsumfang der Programmiersprachen in Kurzform	15-17
Minidisketten	17
Wichtige Hinweise zur Behandlung der Mini-Disketten	17-18
Datensicherung	18
<b>System-Überblick und technische Daten</b>	
System-Überblick	18
Systemstruktur	19
Systemarchitektur (Block-Diagramm)	19
Technische Daten	20
Technische Daten der Olympia Drucker	21
<b>Code-Tabellen und Standardabkürzungen</b>	
Tastatur-Codes	21-24
Codes-Tabelle ASCII-Benutzersatz	24-27
Standardabkürzungen für ASCII-Zeichen	27
Bildschirm-Attribute- und Kontrollcodes	30-31
Aufstellungs- und Umgebungsbedingungen	32
Fehlercodes (Fehlerart und Fehlerschlüssel)	33-35
BASIC und extended BASIC Fehlercodes und Fehlermeldungen	40-44
BAI Übersetzungs-Zeit-Fehler	45-46
<b>Dienstprogramm GENCAR</b>	
Generierung eines neuen Anwenderzeichensatzes GENCAR	27-28
Drucken von Zeichen in GENCAR	29
Laden des Benutzersatzes über GENCAR	30
Laden des Benutzersatzes über LOADCAR	30
<b>Bestell-Nummern</b>	
Bestell-Nummern für das BOSS-Zubehör	47
Bestell-Nummern für weiterführende Dokumentationen	47



Das Olympia Mikrocomputer System Boss und ihre Ansprechpartner bei Olympia oder ihrem Fachhändler

Für die Software

Für die Hardware

---

---

---

---

---

---

---

---

---

---

# Stichwortverzeichnis

Abweichungen im Modell D	Seite 11	PROLOGUE-Kurzbeschreibung	Seite 6
ASCII-LOCK-Taste gesetzt	8	PROLOGUE im Modell D	11
ASCII-LOCK-Taste gelöst	8	Programmiersprachen Bestell-Nr.	13
ASCII-Benutzersatz (Codes-Tabelle)	24	Programmiersprachen Kurzbeschreibung	15
ASCII-Zeichen Ø bis 31 (Abkürzungen)	27	PASCAL Kurzbeschreibung	16
ASCII-Kontroll-Codes	30		
Attribut- u. Kontrollcodes	30	Sonderfunktionen der Tastatur	8
		Schnittstellen (Interface)	18
Bedienung Modell D	11	Systemstruktur	19
Betriebssystem-Auswahl	5	Systemarchitektur (Block-Diagramm)	19
Betriebssystem-Kurzbeschreibung PROLOGUE	6	System Überblick	18
Betriebssystem-Kurzbeschreibung CP/M	6		
Betriebssystem-Bestell-Nr.	7	Tastatur	8
Betriebssystem laden	8	Tastatur-Codes	21
Betriebssystem	5	TTL-Ausgang f. Farbmonitor	18
Arbeiten mit Dienstprogramme	10	Technische Daten des BOSS-Systems	20
BREAK-Taste	9	Technische Daten der Olympia-Drucker	21
Bildschirm (CTR-Controller)	18		
Bildschirm-Attribute	30	Unterschiedliche Speicherkapazitäten	5
BASIC-Kurzbeschreibung	15	Überblick (System-Überblick)	18
BAL-Kurzbeschreibung	15	Umgebungsbedingungen	32
CP/M-Kurzbeschreibung	6	Volume-Namen (Create-Volume)	10
CP/M im Modell D	12		
Cursor-Tasten	9	Winchester im Modell D	11
Create Volume (Volume-Name)	10	Weiterführende Dokumentation	47
CRT-Controller (Bildschirm)	18		
COBOL-Kurzbeschreibung	16	Zentralprozessor-Einheit	18
		Zubehör-Bestell-Nr.	47
Disketten-Bestell-Nr.	5		
Disketten – wichtige Hinweise zur Behandlung	17		
Datensicherung	18		
Dokumentation (weiterführend)			
Einleitung	3		
Funktionstasten von F1 bis F10	8		
Formatieren auf PROLOGUE	10		
Formatieren auf CP/M	10		
Farbmonitor (TTL-Ausgang)	18		
FORTRAN-Kurzbeschreibung	16		
Funktionscodes	31		
Fehlercodes	33		
Generieren eines neuen Anwenderzeichensatzes GENCAR	27		
Generieren eines Zeichens und drucken in GENCAR	29		
Inbetriebnahme	5		
Interface	18		
Kopieren von Dateibeständen unter PROLOGUE	10		
Kopieren von Dateibeständen unter CP/M	10		
Laden des Betriebssystems	8		
Laufwerk, allgemein	13		

## Aufstellung des Systems

Jedes System der Modellreihe A, B, C und D besteht aus einem Grundgerät und einem separaten Bildschirm. Der Bildschirm kann auf das Grundgerät gestellt werden, so daß beides eine Einheit ergibt.

Soll ein Drucker betrieben werden, kann dieser nach Leistungsvorstellung des Anwenders aus dem Lieferprogramm der OLYMPIA WERKE ausgewählt und angeschlossen werden.

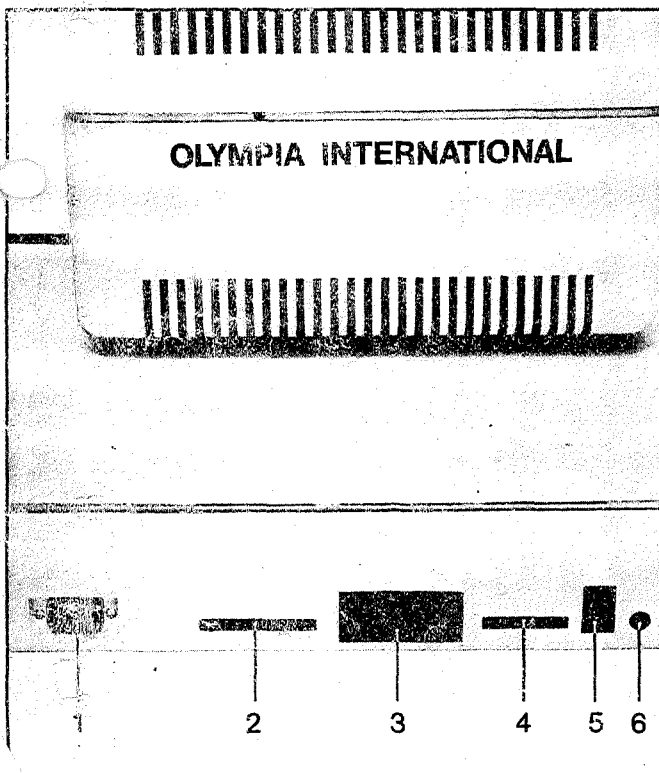
Beim Auspacken des Systems muß darauf geachtet werden, daß kein Zubehör (Anschlußkabel, Disketten, Dokumente) im Verpackungsmaterial verbleibt. Transportsicherungen sind nicht vorhanden.

Das System am Aufstellungsort möglichst so placieren, daß die Lichtverhältnisse keine Blendwirkung auf den Bildschirm erzeugen. An der Rückseite etwas Platz lassen, damit die Ventilation sichergestellt ist. Aufstellungsplätze neben Heizkörpern und in feuchten Räumen müssen gemieden werden.

### MERKE:

Ausführliche Beschreibung der Aufstellungs- und Umgebungsbedingungen siehe Seite 32.

Abbildung 2



Nach Aufstellung des Systems, noch vor Netzanschluß, müssen die Verbindungen vom Grundgerät zum Bildschirm und ggf. zum Drucker hergestellt sein. Die Anschlüsse dürfen nur nach Trennung des Systems vom Netz wieder gelöst werden.

Das Anschlußkabel vom Bildschirm wird in den Flachstecker 4 (Abb. 2) eingesteckt. Der Stecker steckt richtig herum, wenn der Kabelaustritt nach unten verläuft. (Systemrückseite).

Beim Anschluß des Druckers ist zu beachten, ob der Drucker eine parallele Centronics- oder V 24-Schnittstelle hat.

### Stecker 2 (Abb. 2)

für parallele Centronics-Schnittstelle 7 bit ASCII, TTL,

### Stecker 3 (Abb. 2)

für serielle V 24-Schnittstelle, RS 232 C asynchron - synchron.

Der Netzanschluß ist so zu wählen, daß das BOSS-System nicht mit Geräten in einem Stromkreis liegt, die starke Spannungsspitzen erzeugen (Elektromotoren).

Das Standard BOSS-System ist ausgelegt für 220 Volt  $\cong \pm 10\%$ , 50 Hz. Andere Spannungen und Frequenzen sind erhältlich. Vor dem Netzanschluß ist sicherzustellen, daß die Spannungsangaben auf dem Leistungsschild (Geräterückseite) mit der Netzspannung übereinstimmen.

Zum Netzanschluß Netzkabel in die Steckeröffnung 1 (Abb. 2) einstecken. Die Lampe oberhalb des Einschaltknopfes darf danach noch nicht leuchten, ggf. System am Schalter wieder ausschalten.

Der Bildschirm dient als Ausgabegerät für die System- und Anwenderprogramme. Außerdem werden Fehler und Informationen des Betriebssystems gemeldet. Neben den Text Ein- und Ausgaben können auch graphische Darstellungen gemacht werden. (Siehe BOSS Manual B-1001).

Im Grundgerät befinden sich zwei Tastaturen, eine alphanumerische und eine numerische, beide mit Sondertasten, über die das gesamte System, einschließlich Drucker, gesteuert wird. Außerdem sind im Grundgerät zwei Mini-Disk-Laufwerke installiert, die modellabhängig unterschiedliche Speicherkapazität haben.

## Das Boss-eigene Betriebssystem Prologue

Modulares Betriebssystem in unterschiedlichen, anwendungsorientierten Ausbaustufen für virtuelle, sequentielle, indexsequentielle Dateiform, Graphik, Kommando-Verkettung und V 24 - Treiber-Routinen.

### Speicherbelegung:

minimal (inklusive Bildspeicher)	14.00 K
virtuelle und sequentielle Dateiform	1.25 K
indexsequentielle Dateiform (max. bis (abhängig von der Anzahl gleichzeitig geöffneter Dateien))	8.50 K
Graphik	4.00 K
V 24 - Treiber	1.00 K
Kommando-Verkettung	0.25 K

### Die Diskette beinhaltet folgende Dienstprogramme:

Betriebssystem	: unterschiedliche Größe (je nach Programmiersprache)
/	: Inhaltsverzeichnis
FM	: Formatierungsprogramm
CPS	: Spur / Sektor - Kopierprogramm
CP	: Logisches Kopierprogramm
SV, RT	: Sicherungs - Kopierprogramme (Winchester - Floppy und umgekehrt)
DSSC, SDSC	: Kopierprogramme (Double- - Single-Side und umgekehrt)
DATE	: Datum- und Uhrzeitinitialisierung
ED	: Texteditor
STATUS	: Peripheriespeicher-Status
PATCH	: Peripheriespeicher-Dump (sektorweise) (mit sektorweiser Direktkorrektur)
GENCAR	: Zeichengenerierungsprogramm
V 24	: V 24 - Treiber-Routinen
MAC, AZM	: Makroassembler
EDL	: Linkage-Editor
MM	: Speicher-Monitor (mit Debugmöglichkeit)
M80	: MACRO-80-Assembler (Microsoft)
L80	: Linkage-Editor (Microsoft)
TRS/INT	: Mnemonic-Umsetzer (Intel - Zilog)
RELOC	: Relocater

Bestell-Nummer für eine Mappe mit Dokumentationsmaterial und Diskette/n, siehe Seite 7.

## Das Betriebssystem CP/M

Betriebssystem für den Mikrocomputer BOSS. Es handelt sich um eine 57k-Standardimplementierung mit Treiber-Routinen für eine V 24 - Schnittstell (Punch, Reader), mit der Version 2.2.

### Speicherbelegung:

FFFF	----- BIOS	Peripherie-Treiber-Routinen und Bildspeicher
DA00	----- BDOS	File-Management-Routinen
CC00	----- CCP	Kommando-Interpreter
C400	----- TPA	Frei verfügbarer Benutzerspeicher (48, 75 K)
0100	-----	Systemparameter und Puffer
0000	-----	

Der Benutzerspeicher kann CCP und BDOS überlagern, wenn die Routinen nicht verwendet werden und zum Programmieren das Betriebssystem neu geladen wird.

Drei Spuren der Minidiskette sind standardmäßig für das Betriebssystem reserviert.

### Die Diskette beinhaltet folgende Dienstprogramme:

Betriebssystem	: CP/M mit integrierten Dienstprogrammen, DIR, ERA, REN, TYPE, SAVE
DDT	: Debugger
DUMP	: Dateidump
FORMAT	: Formatierungsprogramm
COPY $b := a$	: Spur/Sektor-Kopierprogramm
PIP	: Logisches Kopierprogramm
ED	: Texteditor
STAT	: Statusprogramm
M80	: MACRO-80-Assembler (Microsoft)
L80	: Linkage-Editor (Microsoft)
LIB	: Bibliotheksverwalter (Microsoft)
MOVCPM	: Generierungsprogramm für Betriebssystem
SYSGEN	: Sicherungsprogramm für Betriebssystem
BIOS	: Relocatable BIOS für MOVCPM
SUBMIT	: Kommando-Verkettung
LOAD	: Laden einer Datei
RMAC, ASM	: Makroassembler (zusätzlich)
AUTO	: Ladeprogramm für Zeichensätze
NATIONAL, ASCII	: Hilfsprogramme für softwaremäßiges Unterhalten der Zeichensätze

Bestell-Nummer für eine Mappe mit Dokumentationsmaterial und Diskette/n, siehe Seite 7.



# Arbeiten mit den Dienstprogrammen der Betriebssysteme

## Merke:

In der nachfolgenden Beschreibung wird für das Arbeiten mit den Dienstprogrammen auf die Zwischen den Betriebssystemen CP/M und PROLOGUE unterschiedlichen Bedienungsabläufe hingewiesen. Zur Vereinfachung wird anstelle „RETURN-Taste“ verkürzt (cr) geschrieben.

Es wird davon ausgegangen, daß das Betriebssystem bereits geladen ist.

Eines der nachstehenden Symbole muß auf dem Bildschirm sein.

für PROLOGUE →  
für CP/M A>

## Formatieren (PROLOGUE)

Die zu formatierende Diskette wird in das rechte, das Laufwerk 1 eingelegt.

### Eintasten:

→ FM, FL1 (cr)  
Antwort auf dem Bildschirm  
FORMAT (Y/N)  
Eintasten: Y (cr)

### Bedeutung

→ PROLOGUE-Zeichen  
FM, Formatieren  
FL1 Floppy-Laufwerk 1 (liegt die zu formatierende Diskette in Laufwerk 0 ist hierfür FL0 einzutasten)  
(cr) RETURN-Taste

Mit Eintasten Y (ja) wird die Diskette formatiert. Nach dem Formatieren ertönt die Hupe und auf dem Bildschirm erscheint ein Bindestrich neben dem Y. In der nächsten Zeile steht wieder das PROLOGUE-Zeichen.

### Achtung:

Die Abfrage (Y/N) ja/nein ist wichtig. Mit dem Formatieren werden gleichzeitig alle auf der Diskette befindlichen Informationen gelöscht.

Der Bediener kann mit dem Eintasten N den Formatier-Vorgang, ohne Veränderungen auf der Diskette vorzunehmen, wieder verlassen.

## Formatieren (CP/M)

### Eintasten:

A> format (cr)

Über eine komfortable Bedienung kann eine Floppy-Diskette mit unterschiedlichen Speicherkapazitäten und unterschiedlicher Sektorierung formatiert werden.

## Disketten-Volume-Name (PROLOGUE)

### Create-Volume

Nur unter PROLOGUE ist ein Create-Volume (Erzeugen eines Disketten-Namens) unbedingt nötig, sofern Disketten für die Speicherung von Dateien und Programmen verwendet werden.

Ein Disketten-Name ist nicht nötig, wenn mit dem Programm CPS (sektorweise Kopieren) gearbeitet wird.

### Eintasten:

→CP, CV, FL1, Volumenname\* (cr)

### \*Merke:

Der Name des neu anzulegenden Volume, darf bis zu 8 Zeichen groß sein. Jede beliebige Kombination von Buchstaben, Ziffern und Spezialzeichen ist gestattet, ausgenommen das Komma. Bei Laufwerk 0 anstelle FL1, FL0 Eintasten. VORSICHT, auch hier wird der Inhalt von FL0 verändert!

Unter Betriebssystem CP/M ist die Erzeugung eines Disketten-Namens nicht erforderlich.

## Kopieren von Dateibeständen

Alle nicht mit einem Copyright (c) versehenen Dateien und Programme können mit dem Kopierprogramm CP (bei PROLOGUE) oder pip (bei CP/M) kopiert werden.

### PROLOGUE, nur große Buchstaben Eintasten:

→ CP, DF, FL0. Dateiname 1, FL1. Dateiname 2 (cr)

Die Kopierrichtung erfolgt von Laufwerk 0 nach Laufwerk 1.

### CP/M, nur kleine Buchstaben Eintasten:

A> pip b:dateiname 1 = a:dateiname 2 (cr)

Die Kopierrichtung erfolgt von Laufwerk 1 nach Laufwerk 0 (a: nach b:).

# BOSS Modell D, Abweichende Bedienungsabläufe

Das Grundsystem des Modells D ist im linken Bereich anstelle des Floppy-Laufwerkes Ø mit einer Winchester Drive (MDØ)\* 5 MByte-Festplatte ausgestattet.

## Merke:

Das Floppy-Laufwerk Ø liegt beim BOSS Modell D rechts (FLØ)\*\*.

Aus diesen Gründen ergeben sich bei der Inbetriebnahme wie bei der weiteren Bedienung abweichende Bedienfolgen.

Das gewünschte Betriebssystem PROLOGUE oder CP/M ist auf einer 608 K Byte Systemdiskette erhältlich. (Siehe Seite 7 für Modell D).

Bei Inbetriebnahme des BOSS Modells D muß zunächst das Betriebssystem von der 608 K Byte Floppy auf die Fest-Platte (Winchester) übertragen werden. Die Fest-Platte wird vom Werk für PROLOGUE formatiert geliefert\*\*\*.

Nachstehend sind die Bedienungsabläufe für den BOSS D getrennt nach Prologue oder CP/M beschrieben.

## Boss Modell D mit Betriebssystem PROLOGUE

Laden des Betriebssystems von der Floppy in den Arbeitsspeicher und übertragen des Betriebssystems von der Floppy auf die Fest-Platte (Winchester).

System-Diskette in das rechte Laufwerk Ø einlegen, B:Ø,1ØØ eintasten und RETURN-Taste bedienen. Nach Übernahme in den Arbeitsspeicher erscheint die Meldung für PROLOGUE, wie auf Seite 8 dargestellt, auf dem Bildschirm.

\* MDØ wird beim Betriebssystem CP/M mit B: bezeichnet

\*\* FLØ trägt bei CP/M die Bezeichnung A:

\*\*\* Formatieren der Winchester auf PROLOGUE, siehe nebenstehend.

Formatieren der Winchester auf CP/M, siehe Seite 12.

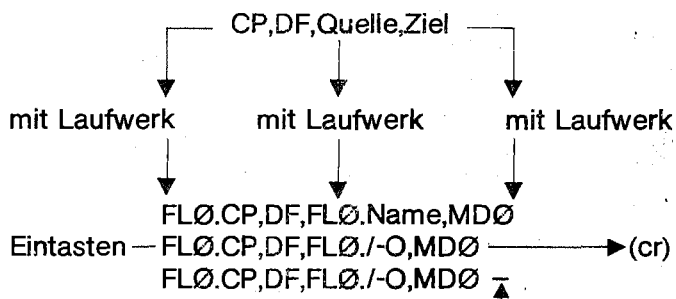
Um später bei der Bedienung das am häufigsten benutzte Betriebssystem von der Winchester wie bei den Modellen A, B, C von der Floppy mit Bedienen der RETURN-Taste in den Arbeitsspeicher zu laden, muß sich das Betriebssystem ab Spur 16 auf der Winchester befinden.

Beim Übertragen von der Floppy auf die Winchester, muß deshalb die Spur 8 bereits vergeben sein. In der Regel wird vor Überspielen des Betriebssystems von der Floppy an diese Stelle das Programm Directory I-O gelegt.

Hierzu ist nachstehende Bedienfolge einzuhalten.

## Programm:

Directory I-O von der Floppy → Winchester  
kurze Erläuterung der Eingaben



Nach einwandfreier Übernahme wird der Bindestrich hinter der eingegebenen Befehlsfolge auf dem Bildschirm ausgegeben.

Nun kann das Betriebssystem überspielt werden. Die Aufzeichnung erfolgt automatisch ab Spur 16:

Eintasten FLØ.CP,DF,FLØ.MBOSSØ-O,MDØ (cr)  
FLØ.CP,DF,FLØ.MBOSSØ-O,MDØ

Nach einwandfreier Übernahme wird der Bindestrich hinter der eingegebenen Befehlsfolge auf dem Bildschirm ausgegeben.

Alle 608 KByte Disketten sind in diesem Modell lesbar und können von der Floppy auf die Winchester kopiert werden.

Hierzu ist nachfolgende Befehlsfolge einzugeben:

## Kopieren von Floppy auf Winchester

Eintasten: FLØ.CP,DV,FLØ,MDØ (cr)

Es erfolgt eine komplette Kopie der Diskette auf die Winchester.

## Kopieren von Winchester auf Floppy

Eintasten: CP,DF,MDØ.Name, FLØ (cr)

Das Kopierprogramm wird, wenn keine Laufwerksangabe gemacht wird, von der Winchester geladen.

## Formatieren der Winchester

Aus Gründen der Vollständigkeit beschreiben wir nachstehend die Bedienfolge für das Formatieren der Winchester.

Systemdiskette in Laufwerk Ø einlegen.

Betriebssystem in den Arbeitsspeicher laden.

Eintasten: CP,CV,MDØ,Name,PM Format (Y/N) –  
Antwort des Betriebssystems

Wenn die Formatierung abgeschlossen ist, wird ein Bindestrich auf dem Bildschirm ausgegeben.

## BOSS Modell D, Abweichende Bedienungsabläufe

### Achtung

Der Formatierungsvorgang dauert ca. 15 Min. Das Gerät darf während dieser Zeit nicht ausgeschaltet werden.

### BOSS Modell D mit Betriebssystem CP/M

Grundsätzlich ist zu beachten, daß das Floppy-Laufwerk unter CP/M immer die Bezeichnung A: und die Winchester-Platte immer die Bezeichnung B: trägt.

Wie unter CP/M üblich ist ein Umschalten der Laufwerke nur möglich, wenn auf beiden Laufwerken ein Betriebssystem vorhanden ist. Ein Warmstart von der Winchester ist nur möglich, wenn auf der Floppy ein Betriebssystem steht.

Der Identifikationssektor auf der Winchester dient zur Kennzeichnung der Speicheraufteilung der gesamten Platte:

1. Standard size ...
2. Shared disk ...

Die Option 1 erlaubt es, die ganze Winchester für CP/M zu verwenden, während mit der Option 2 ein Nebeneinander von PROLOGUE und CP/M später möglich sein wird. Für CP/M können beide Optionen verwendet werden, wobei für Option 2 nur die Hälfte der Winchester zur Verfügung steht.

### Achtung

Es ist nicht möglich, einen einmal geschriebenen Identifikationssektor zu ändern, ohne die Directory zu verfälschen.

### Allgemeines

Die Systemdiskette CP/M für BOSS D enthält folgende Programme:

BIOS.RLO (BOSS D)  
SYSGEN.COM (CP/M 2.2 / 2.2 BOSS)  
MOVCPM.COM  
PIP.COM  
COPY.COM

Alle Disketten einer BOSS C-Anlage sind auf einer BOSS D-Anlage lesbar, somit können, wenn auf der Winchester-Platte ein CP/M-Betriebssystem sowie das PIP-Programm vorhanden sind, Dateien und Programme von der Floppy auf die Winchester kopiert werden.

Ein Kaltstart ist zur Zeit nur von einer Floppy möglich, da ein Nebeneinander von Prologue und CP/M auf der Platte noch nicht realisierbar ist (Spätere Version).

### Laden des Betriebssystems (Kaltstart)

Systemdiskette in das Laufwerk Ø, in den CP/M-Dokumentationen Laufwerk A: genannt, wie schon beschrieben, einlegen.

B: eintasten und anschließend RETURN-Taste bedienen.

Das Betriebssystem wird in den Arbeitsspeicher geladen. Die auf dem Bildschirm erscheinende Meldung, siehe Seite 8, zeigt die Übernahme des Betriebssystems in den Arbeitsspeicher an.

### Formatierung

Wenn auf der Winchester-Platte noch kein System gespeichert ist, kann mit einer Floppy eine Floppy oder die Winchester formatiert werden:

#### Floppy

##### Kaltstart

A > format a: (RETURN-Taste bedienen).

- Diskettenwechsel -

Option 1

EXIT

- Diskettenwechsel -

Warmstart

A >

(154 Spuren)

## Winchester

### Kaltstart

A > format (RETURN-Taste bedienen).

Option 1

EXIT

Warmstart

A >

(152 Zylinder)

### Achtung

Der Formatierungsvorgang dauert ca. 15 Min.  
Das Gerät darf während dieser Zeit nicht ausgeschaltet werden.

## Kopieren von Floppy auf Winchester

Bevor mit der Winchester-Platte gearbeitet werden kann ist es nötig, daß ein System auf der Platte installiert wird, damit ein Warmstart möglich ist.

Verwendung von MOVCPM, BIOS, SYSGEN:

A > movcpm 57\* (RETURN-Taste bedienen).

...

A > sysgen b: (RETURN-Taste bedienen).

(Versionen 1.4)

... (mit Y beantworten)

A >

Während der SYSGEN-Operation muß eine Floppy mit oben genannten Programmen im Floppy-Laufwerk sein.

Es ist nach dieser Operation möglich, auf das B:-Laufwerk umzuschalten:

A > b: (RETURN-Taste bedienen).

B >

### Kopieren:

A > pip (RETURN-Taste bedienen).

\*b:a: \*\* (RETURN-Taste bedienen).

- Warmstart -

A >

### **Vorsicht**

Für die SYSGEN-Operation ist nur das BIOS.RLO für BOSS D verwendbar. Beim Kopieren von BIOS.RLO Disketten wird das BIOS.RLO auf der Winchester überschrieben!

## Kopieren von Winchester auf Floppy

Wegen der Warmstart-Operation in Verbindung mit PIP ist dieses Kopierverfahren anders als das eben beschriebene.

### Die folgende Reihenfolge ist unbedingt einzuhalten:

#### Kaltstart von Floppy

Zu formatierende Floppy einlegen

A > b:format a: (RETURN-Taste bedienen).

Option 1 wählen

EXIT

Diskette mit Betriebssystem einlegen, um das Formatier-Programm über einen Warmstart verlassen zu können.

A > movcpm 57\* (RETURN-Taste bedienen).

...

A >

Die vorher formatierte Diskette einlegen

Auf Laufwerk B: umschalten:

A > b: (RETURN-Taste bedienen).

SYSGEN-Operation von der Platte für die Floppy:

B > sysgen a: (RETURN-Taste bedienen).

Warmstart (wird zwar von Winchester gemacht, greift aber auch auf Floppy zu!)

B > pip (RETURN-Taste bedienen).

\* a:=b:\*\* (RETURN-Taste bedienen).

Warmstart und ggf. umschalten auf Laufwerk A:

CTRL - C - B > a: (RETURN-Taste bedienen).

A >

### **Laufwerke allgemein**

Wenn die Laufwerke länger als 2½ Minuten nicht angesprochen werden, schalten sie sich ab, um sowohl Disketten als auch die Laufwerke zu schonen. Bei jedem Zugriff durch ein Programm schalten sie sich selbständig wieder ein. Jedes Laufwerk hat eine rote Anzeige, die nur dann leuchtet, wenn auf die Diskette geschrieben oder von der Diskette gelesen wird.

### **Merke:**

Nicht während des Diskettenzugriffs das BOSS-System abschalten. ggf. erst die Reset-Taste betätigen, dann die Diskette herausnehmen und erst danach das System ausschalten. Disketten nur einlegen oder herausnehmen, wenn die rote Anzeige aus ist.



# Programmiersprachen mit Bestellnummern

## Programmiersprachen

Für das BOSS-System stehen alle gängigen Programmiersprachen zur Verfügung. Bei Bestellung der Sprachdisketten ist zu beachten, daß diese abhängig von BOSS Modell A, B, C, D und des eingesetzten Betriebssystem auszuwählen sind\*. Hierbei ist gleichzeitig anzugeben mit welchem Mikroprozessor Z80 oder 8085 das System arbeitet.\*\*

### Programmiersprachen auf CP/M (Systemsoftware incl. Dokumentation)

BASIC-Interpreter incl. CP/M	BOSS A	Bestell-Nr. 1.01.1x
	BOSS B	Bestell-Nr. 1.01.2x
	BOSS C + D	Bestell-Nr. 1.01.32
BASIC-Compiler für CP/M	BOSS A	Bestell-Nr. 1.02.10
	BOSS B	Bestell-Nr. 1.02.20
	BOSS C + D	Bestell-Nr. 1.02.30
COBOL 80 für CP/M	BOSS A	Bestell-Nr. 1.04.10
	BOSS B	Bestell-Nr. 1.04.20
	BOSS C + D	Bestell-Nr. 1.04.30
FORTRAN für CP/M	BOSS A	Bestell-Nr. 1.05.10
	BOSS B	Bestell-Nr. 1.05.20
	BOSS C + D	Bestell-Nr. 1.05.30
PASCAL für CP/M	BOSS A	Bestell-Nr. 1.06.10
	BOSS B	Bestell-Nr. 1.06.20
	BOSS C + D	Bestell-Nr. 1.06.30
Wordmaster für CP/M	BOSS A	Bestell-Nr. 1.07.10
	BOSS B	Bestell-Nr. 1.07.20
	BOSS C + D	Bestell-Nr. 1.07.30
Wordstar und Mail-Merge für CP/M (in Vorbereitung)	BOSS A	Bestell-Nr. 1.08.10
	BOSS B	Bestell-Nr. 1.08.20
	BOSS C + D	Bestell-Nr. 1.08.30

### Programmiersprachen auf PROLOGUE (Systemsoftware incl. Dokumentation)

BASIC Interpreter incl. Prologue	BOSS A	Bestell-Nr. 2.01.1x
	BOSS B	Bestell-Nr. 2.01.1x
	BOSS C + D	Bestell-Nr. 2.01.1x
BASIC-Compiler für Prologue	BOSS A	Bestell-Nr. 2.02.10
	BOSS B	Bestell-Nr. 2.02.20
	BOSS C + D	Bestell-Nr. 2.02.30
BAL für Prologue	BOSS A	Bestell-Nr. 2.03.10
	BOSS B	Bestell-Nr. 2.03.20
	BOSS C + D	Bestell-Nr. 2.03.30
COBOL 80 für Prologue	BOSS A	Bestell-Nr. 2.04.10
	BOSS B	Bestell-Nr. 2.04.20
	BOSS C + D	Bestell-Nr. 2.04.30
FORTRAN für Prologue	BOSS A	Bestell-Nr. 2.06.10
	BOSS B	Bestell-Nr. 2.05.20
	BOSS C + D	Bestell-Nr. 2.05.30
Wordmaster für Prologue	BOSS A	Bestell-Nr. 2.07.10
	BOSS B	Bestell-Nr. 2.07.20
	BOSS C + D	Bestell-Nr. 2.07.30
Wordstar mit Mail- Merge für Prologue (in Vorbereitung)	BOSS A	Bestell-Nr. 2.08.10
	BOSS B	Bestell-Nr. 2.08.20
	BOSS C + D	Bestell-Nr. 2.08.30
Easy File / Easy List für Prologue	BOSS A	Bestell-Nr. 2.10.10
	BOSS B	Bestell-Nr. 2.10.20
	BOSS C + D	Bestell-Nr. 2.10.30

\* Ausgenommen die BASIC-Interpreter. Diese werden incl. Betriebssystem wahlweise CP/M oder PROLOGUE geliefert.

\*\* 8085 x = 1  
Z80 x = 2

# Leistungsumfang der Programmiersprachen in Kurzform

## BASIC-80 (Mikrosoft) Version 5.21

Compiler und Interpreter für die Programmiersprache BASIC (Beginners All Purpose Instruction Code), die auf Mikrocomputer am meisten verbreitete Programmiersprache.

Der Sprachumfang umfaßt den ANSI-Standard (American National Standard Institut) mit Sprach-erweiterungen für Dateizugriff, viele mathematische Funktionen, komfortable Strinkfunktionen, lange Variablennamen sowie beim Interpreter unter Prologue Befehle für Grafik.

Der Compiler erzeugt einen Maschinencode, der direkt ohne ein zusätzliches Dienstprogramm ablauffähig ist.

### Einzelheiten:

- Zahlendarstellung: Fließkomma mit einfacher (6stellen) und doppelter (14 Stellen) Genauigkeit  
Exponenten: -38 ... +38
- Stringkonstanten: Ø - 255 alpha-numerische Zeichen
- Variablennamen: 1 - 4Ø Zeichen
- Systemanweisungen: Komfortable Programmerstellung u. a. mit EDIT, RENUM und AUTO  
Programmtest, Fehlersimulation u. a.  
LOAD, SAVE, KILL, FILES
- Programmbefehle: u. a. WHILE ... WEND, ON ... GOSUB
- Input- / Output: u. a. INKEY\$, INPUT\$ für Tastatur  
PRINT USING für Bildschirm  
Cursor Positionierung durch Steuer-Strings Zeile Ø - 27, Spalte Ø - 79)
- Dateibefehle: Sequentielle, index-sequentielle und Random-Dateiform u. a. CHAIN, MERGE, COMMON
- Deklarationsbefehle: u. a. DEF USR, READ DATA SWAP, LET
- Assemblerbefehle: u. a. CALL (mit Variablenübergabe), OUT, INP, WAIT, VARPTR

Mathematische Funktionen:

u. a. CINT, RND, USR, RANDOMIZE

Stringfunktionen:

u. a. INSTR, STR\$, STING\$, VAL

Grafikbefehle:

TEXT, GR, PSET, PRESET, LINE

In einer Zeile sind mehrere Befehle zulässig, Trennung durch Doppelpunkt, maximal 255 Zeichen/Zeile.

## BAL

Bei der Programmiersprache BAL (Business Application Language) handelt es sich um eine speziell für Prologue entwickelte Programmiersprache, die an BASIC angelehnt ist und auf die Anforderungen im kommerziellen Bereich abgestimmt wurde.

Die vielfältigen Dateiformen werden durch Befehle wie:

virtueller Datenspeicher auf Hintergrundperipherie, Dateien kreieren, erweitern, löschen, Datensätze unter einem Schlüssel einfügen, modifizieren, lesen löschen, sequentiell vorwärts und rückwärts verarbeiten

sowie durch komfortable Befehle zur Tastaturabfrage, Bildschirm- und Drucker Ausgabe unterstützt.

### Einzelheiten:

- Dateiformen: Random, sequentiell, index-sequentiell
- Einfache Bildmaskengestaltung und Cursor-Positionierung
- Zur Steigerung der Programmablaufgeschwindigkeit wird das Quellprogramm in einen Zwischencode übersetzt und mit einem Executer ausgeführt
- Es ist ein strukturierter Programmaufbau erforderlich. Dazu ist ein Deklarationsteil nötig und eine Segmentierung möglich
- Assembler Routinen analog BASIC mit Parameterübergabe im CALL-Befehl
- Sektorweiser Diskettenzugriff möglich
- Nur einfache mathematische Funktionen
- Komfortable Stringfunktionen

# Leistungsumfang der Programmiersprachen in Kurzform

Maximal 14-stellige Zahlendarstellung, Strings  
1 - 256 Bytes

Logische Operationen

Komfortabler Programmtest mit dem BAL-DEBUG-System

Keine Zeilennumerierung erforderlich, nur bei Sprungzielen

Maximal 16 Segmente pro Programm, die in beliebiger Reihenfolge in den Arbeitsspeicher geladen werden

## COBOL - 80 (Mikrosoft) Version 4.01

Compiler für die kommerziell orientierte Programmiersprache COBOL- (COMmon Business Orientated Language). Der Sprachumfang umfaßt den Level 1 des ANSI 74 Standard COBOL und einen großen Teil des Level 2.

Sequentieller Dateizugriff sowie geschachtelte IF-Anweisung, Programmsegmentierung, Aufruf von Folgeprogrammen mit Parameter-Übergabe.

Der Compiler erzeugt einen Maschinencode, der kompatibel zu MACRO-80, BASIC-80 sowie FORTRAN-80 ist.

### Einzelheiten:

in der DATA-Division  
u. a. USAGE, VALUE, JUSTIFIED, LABEL, DATA RECORDS

In der PROCEDURE-Division  
u. a. MOVE, INSPECT  
arithmetisch: ROUNDED, ADD, SUBTRACT, MULTIPLY, DIVIDE, COMPUTE

Eingabe/Ausgabe  
u. a. DISPLAY, ACCEPT, ALTER

Dateibehandlung  
u. a. OPEN, READ, WRITE, CLOSE, REWRITE, STRING, CALL, CHAIN

Indizierte Dateien  
u. a. DELETE, START

Relative Dateien  
u. a. RELATIVE KEY

Programmsegmentierung

## FORTRAN - 80 (Mikrosoft) Version 3.35

Compiler für die technisch-wissenschaftlich orientierte Programmiersprache FORTRAN (FORMula TRANslating Language).

Der Sprachumfang entspricht dem ANSI-66 Standard (ausgenommen sind dabei komplexe Zahlen) mit vielen Erweiterungen.

Typkonvertierung zwischen logischen und numerischen Daten, Mixed-Mode-Arithmetik, hexadezimale Konstanten, end of file und error condition Verzweigung bei Dateiein-/ -ausgabe.

Der Compiler erzeugt Maschinencode, der kompatibel zu MACRO-80, BASIC-80 und COBOL-80 ist.

### Einzelheiten

Arithmetische Ausdrücke, logische Ausdrücke, Beziehungen und logische Operatoren

Feld-Deklaration  
EXTERNAL-Statements  
DIMENSION Statements  
COMMON Statements u. a.

Kontroll-Statements  
wie GOTO, ASSIGN, IF (logisch und arithm.), DO, CONTINUE, STOP, PAUSE, CALL u. a.

Input und Output  
Formatierte und unformatierte READ/WRITE-Anweisungen, DISK-File-/// (Random), u. a. OPEN, FORMAT, PROGRAM und BLOCK DATA-Subroutine

## PASCAL/MT+ (MT Micro SYSTEM) Version 5.2

Compiler für die strukturierte und modulare Programmierung unterstützende Programmiersprache PASCAL

Der Sprachumfang entspricht dem vollen ISO Standardisation Organisation, umfaßt USCD-PASCAL kompatible String-Datentypen, Random-Access-Dateien und eine flexible modulare Übersetzungsmöglichkeit; zusätzliche Portprogrammierung, Bit-Manipulation, Assembler-Unterprogrammaufrufe, Interrupt-Prozeduren sowie Stack- und Heap-Verwaltung.

Der Compiler erzeugt Maschinencode. Disassembler, Cross-Referenz-Programm und Debugger bieten hervorragende Entwicklungsunterstützung.

## Hinweise zur Behandlung der Mini-disketten

### Einzelheiten:

#### Variablentypen:

Scalar, Standard, Subrange

Strukturierte Variablen wie Array, Record, Set, File und Printer-Typen

#### Statements

Einfache Statements

Assignment, Prozeduraufruf, GOTO

Strukturierte Statements (Zusammengesetzte Statements sowie bedingte wie IF, CASE und wiederholende wie WHILE, REPEAT, FOR und WITH)

#### Prozedur-Deklarationen

Standard

Datei-Abhandlung

Dynamische Prozeduren

Daten-Transfer-Prozeduren

#### Funktions-Deklarationen:

Standard-Funktionen (arithmetisch, Transfer)

#### Input-/ Output:

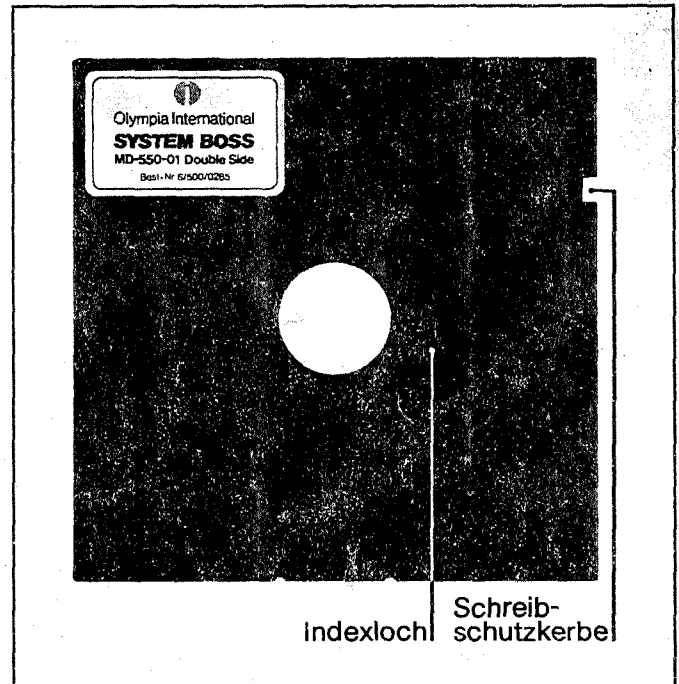
Prozedur	READ	PUT
	READLN	GET
	WRITE	RESET
	WRITELN	REWRITE

#### Daten-Typen:

CHAR, BOOLEAN, INTEGER, REAL, BYTE, WORD, STRING

Das BOSS-System arbeitet mit 5 1/4" MINI-Disketten. Die Bestell-Nummern der von der Speicherkapazität abhängigen Disketten sind auf Seite 5 angeführt. Auf dem Markt werden unterschiedliche Qualitäten angeboten, deshalb empfiehlt es sich für den Einsatz im BOSS-System nur die von Olympia geprüften, einwandfreien Disketten zu verwenden.

Abb. 5



Die Diskette kann gegen versehentliches Überschreiben durch Überkleben der Schreibschutzkerbe (siehe Abb. 5) geschützt werden. Aufkleber liegen jeder Diskette bei.

Das BOSS-System arbeitet mit soft-sektorierten Disketten. Äußerliches Kennzeichen gegenüber hard-sektorierten Disketten ist, daß beim Drehen der Diskette in der Hülle nur einmal pro Umdrehung ein Indexloch erscheint. Hard-sektorierte Disketten haben an dieser Stelle zwischen 11 bis 17 Löcher. Diese Disketten können im BOSS-System nicht verwendet werden.

### Weitere wichtige Hinweise zur Behandlung der Disketten

Disketten immer im zugehörigen Karton oder im speziellen Diskettenregister aufbewahren, (Bestell-Nr. Seite 47).

Beim Arbeiten nur die Hülle anfassen, niemals die Diskette selber. Nach Entnahme aus dem Laufwerk sofort in die Hülle zurückstecken. Diskette keiner direkten Sonnenbestrahlung oder Hitze aussetzen.

Vorsicht vor magnetischen Feldern, z. B. Magnetschlösser, Rundfunk oder Fernsehgeräte usw.

Bestell-Nummer für eine Mappe mit Dokumentationsmaterial und Disketten, siehe Seite 14.



# Minidisketten, Datensicherung, Systemüberblick

Diskettenaufkleber immer vor dem Aufkleben beschriften. Nicht mehrere Etiketten aufeinander kleben.

Die Disketten, wie alle Datenträger, äußerst sorgfältig behandeln. Auf 1 cm<sup>2</sup> befinden sich ca. 15000 Informationseinheiten (Bit). Kleinste Verschmutzungen oder Kratzer können zu Störungen und erheblichen Datenverlusten führen. Deshalb nicht neben Disketten Essen, Trinken, Rauchen, Radieren usw. Disketten dürfen nicht mit Büroklammern zusammengeheftet werden.

Disketten nicht mit Alkohol oder anderen Lösungsmitteln reinigen.

Eine mit Getränken verschmutzte Diskette in das Laufwerk einlegen. Dieses wird erheblich beschädigt.

Die Diskette nicht knicken oder falten.

## Datensicherung

Wenn der Mikrocomputer ausgeschaltet wird, werden alle im Arbeitsspeicher befindlichen Programme und Daten gelöscht.

Es ist wichtig, daß von Zeit zu Zeit die im Arbeitsspeicher befindlichen Daten auf einer Diskette gesichert werden. Auch bei kurzen Arbeitsunterbrechungen, besonders wenn der Computerplatz verlassen wird, ist die Datensicherung von größter Wichtigkeit.

Einzelheiten hierzu sind den speziellen Handbüchern der eingesetzten Programme zu entnehmen.

## Systemüberblick

Das Mikrocomputer-System BOSS wird von Olympia in vier Leistungsgrößen geliefert. Hierdurch wird sichergestellt, daß für jede Unternehmensgröße, das passende Mikrocomputer-System zur Verfügung steht.

Von der Speicherkapazität in den Modellen A, B, C, und D ist abhängig, wie groß die Menge der abzuspeichernden Stammdaten sein kann.

Zu bemerken ist, daß die Zugriffszeiten bei Systemen mit Hard-Disk (Winchester-Drive) wesentlich kürzer sind als bei Floppy-Disk.

## Standardeinheiten im BOSS-System

### Zentralprozessor-Einheit

Im BOSS ist ein leistungsstarker Z 80 Mikroprozessor mit 4 MHz Takt. (BOSS mit 8085 Mikroprozessor 2,5 MHz Takt) 4 Kanal (direkter Speicherzugriff) und acht Interrupt-Stufen. 64 K Byte RAM Arbeitsspeicher.

### Tastatur

72 alphanumerische Tasten, für Groß- und Kleinbuchstaben mit ASCII-Zeichensatz und eine vom Anwender auszuwählende Ländervariante.

Zehn freie Tasten, die vom Programm mit speziellen Funktionen belegt werden können.

Ein 18 Zeichen Tastenfeld, das eine numerische Tastatur und 5 Cursor-Tasten beinhaltet.

### CRT-Controller

CRT-Controller für CRT-Monitor 28 Zeilen à 80 Zeichen. Grafik 96 x 320 Bildpunkte (grün/dunkel-Darstellung, p 37 Phosphor). Über- und Unterlängen darstellbar; unterstreichen.

TTL-Ausgang für Farbmonitor mit 8 Farben (Vordergrund und Hintergrund) für Text und Grafik (rot, grün, blau, schwarz, weiß, magenta, cyan, gelb).

### Schnittstellen (Interface)

Serielle V 24 Schnittstelle, RS 232 C asynchr. – synchr. für Modems, akustische Koppler, Kurvenschreiber, Drucker usw. Der Datendurchsatz kann 9600 Baud (max. 19200 Baud) erreichen (Software).

parallel Centronics Schnittstelle 7 bit ASCII, TTL kompatibel.

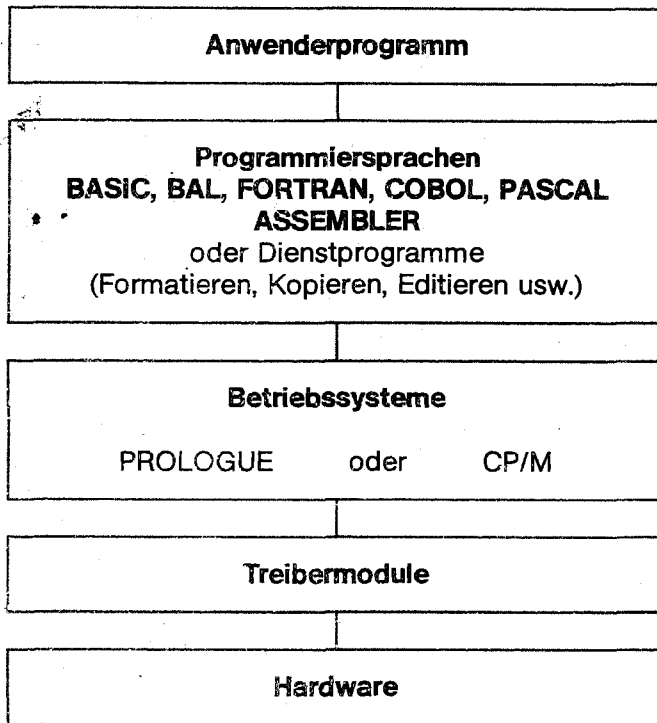
15,7 KHz Schnittstelle für handelsüblichen Video-Monitor.

TTL 18.6 KHz PERY-Schnittstelle.

IEEE – 488 Schnittstelle für allgemeine Anschlüsse GPIB. (General Purpose Interface Bus). Messgeräte, Testinstrumente usw.

34 Buchsen – Input – Schnittstelle, für Systemerweiterung mit weiteren Input-Einheiten (gilt nur für BOSS mit 8085 Mikroprozessor).

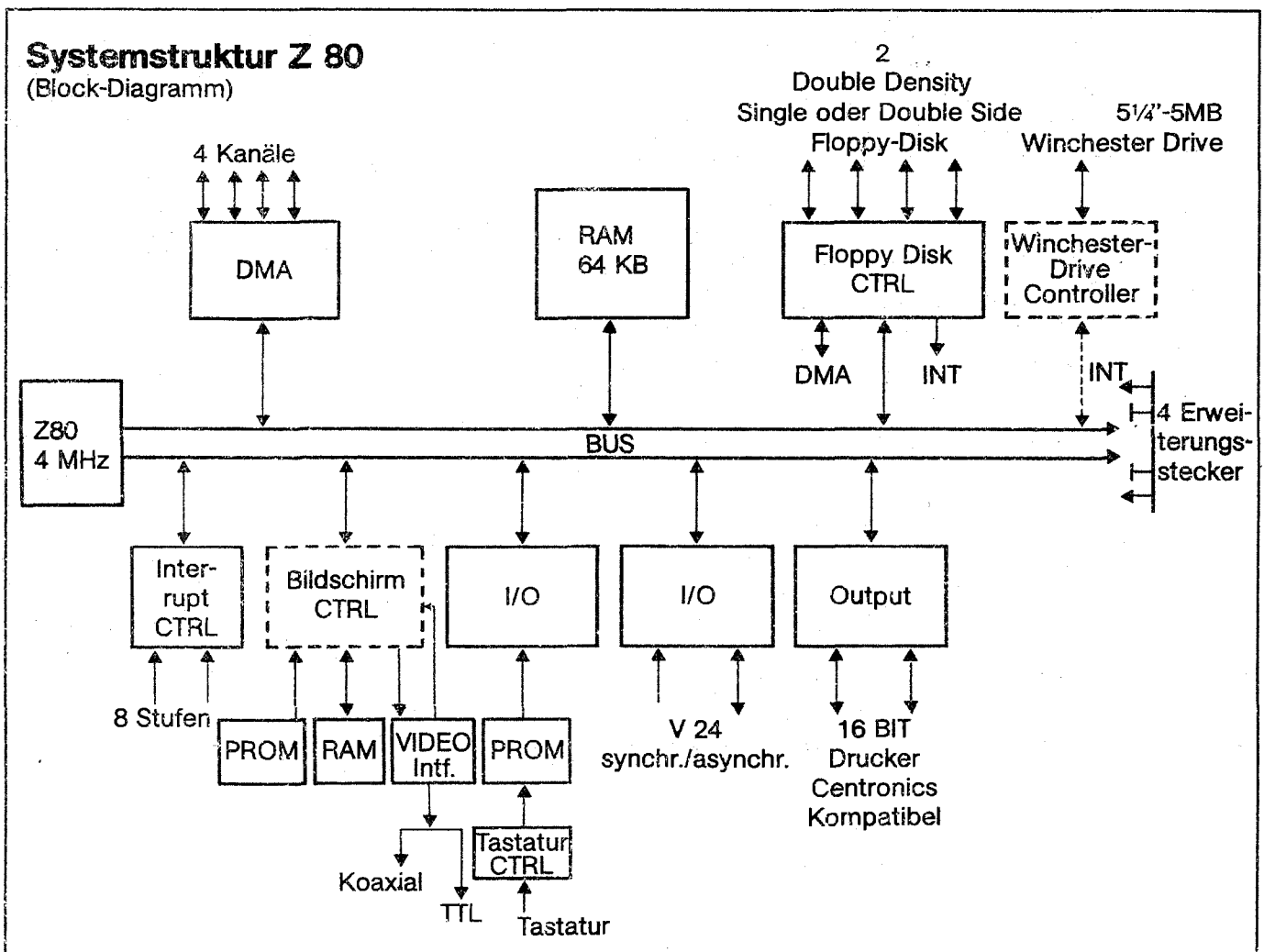
# Systemstruktur



Akzeptieren ASCII-Daten als Eingabe und verarbeiten sie zu einem ausführlichen Programm, oder bearbeiten Dateien, sichern Dateien.

Dienen zur Steuerung der Tastatur, des Bildschirms und der externen Speicher sowie Schnittstellen.

Routinen in Maschinensprache für Grundfunktion und Hardwaresteuerung.



# Technische Daten Z 80

BOSS	A	B	C	D
<b>Zentraleinheit</b> - Mikroprozessor - Arbeitsspeicher	Z 80; 4 MHz	Z 80; 4 MHz	Z 80; 4 MHz	Z 80; 4 MHz
	64 KB RAM	64 KB RAM	64 KB RAM	64 KB RAM
<b>Tastatur</b> - Schreibmaschinentastatur - Zehnertastatur Cursortasten Funktionstasten	Deutsch DIN 2137; weitere Ländervarianten von Diskette ladbar			
	Internationale Zehnertastatur			
	5 Tasten			
	15 fest zugeordnete; 8 frei programmierbare			
<b>Bildschirm</b> - CRT Monitor oder - Farbmonitor	12"; grün; 28 Zeilen à 80 Zeichen; graf. Bildpunkte 96 x 320			
	je 8 Farben für Vorder- und Hintergrund; 20 Zeilen à 64 Zeichen; grafische Bildpunkte 64 x 256			
<b>Externe Datenträger</b> - 5¼"-Floppy-Disk Laufwerk - 5¼"-Winchester Laufwerk	2 x 140 KB	2 x 256 KB	2 x 608 KB	1 x 608 KB und 1 x 5 MB
	-	-	-	
<b>Schnittstellen</b>	Parallel (centronics-kompatibel) – und Serialschnittstelle (V 24 – synchron/asynchron); TTL- und Videoausgang; 4 freie Steckerplätze für zukünftige Erweiterungen			
<b>Datenübertragung</b>	Binary Synchronous Kommunikation 2780 u, 3780			
<b>Abmessungen</b>	Höhe 190; Breite 500; Tiefe 580 (mm)			
<b>Gewicht</b>	30 kg	30 kg	30 kg	31 kg
<b>Temperatur</b>	16° C – 44° C	16° C – 44° C	16° C – 44° C	10° C – 46° C
<b>Luftfeuchtigkeit relativ</b>	20 – 80 % (keine Kondensation)	20 – 80 % (keine Kondensation)	20 – 80 % (keine Kondensation)	8 – 80 %
<b>Netzanschluß</b>	220/240 V 50/60 Hz 115 V 50/60 Hz			
<b>Sicherheitsbedingungen</b>	VDE – kompatibel FTZ – Nummer (in Vorbereitung)			

# Technische Daten der Olympia-Drucker

Drucker	Nadeldrucker ND 80	Nadeldrucker ND 132	Nadeldrucker ND 132 S in Vorbereitung	Typenraddrucker ES 102	Typenraddrucker ES 103 mit Tastatur
Druckerprinzip	7 x 7 Matrix 9 x 7 Matrix	7 x 7 Matrix 9 x 7 Matrix	9 x 9 Matrix	Typenr. 96 Zeichen	Typenr. 96 Zeichen
Schreibleistung	100 Z/sek.	100 Z/sek.	150 Z/sek.	17 Z/sek.	17 Z/sek.
Druckstellen	80 bei 10 Z/Zoll 132 bei 16,6 Z/Zoll	132 bei 10 Z/Zoll 132 bei 16,6 Z/Zoll	132 bei 10 Z/Zoll 220 bei 16,6 Z/Zoll	141 bei 10 Z/Zoll 169 bei 12 Z/Zoll 212 bei 15 Z/Zoll Proportionalschrift	141 bei 10 Z/Zoll 169 bei 12 Z/Zoll 212 bei 15 Z/Zoll Proportionalschrift
Druckarten	Vorwärts / Rückwärts mit Druckoptimierung;			autom. Leerschrittunterdrückung	
Druckmodus	Normaler und komprimierter Druck Unterstreichen, Schrägdruck, Titeldruck			Fettschrift, Sperrschrift, Doppelanschlag	
Schnittstellen	centronics-kompatible Parallelschnittstelle			centronics-kompatible Parallel- schnittstelle, für Ausnahmefälle: Serial- schnittstelle V 24	
Endlosformular führung	Standard	Standard	Standard	Option	Option
Einzelblattver- arbeitung	-	-	-	Standard	Standard
Farbband	Kassette mit Gewebeband; einfarbig schwarz			- Kassette mit Gewebeband; schwarz und schwarz/rot - Kassette mit Karbonband; normal und abhebefähig - Kassette mit Multikarbonband	
Abmaße	H = 166 mm B = 415 mm T = 320 mm	H = 166 mm, B = 522 mm T = 320 mm	H = 166 mm B = 522 mm T = 320 mm	H = 164 mm B = 630 mm T = 370 mm	H = 164 mm B = 630 mm T = 435 mm
Gewicht	9,5 kg	12,5 kg	12,5 kg	13 kg	14,5 kg
Temperatur, Betrieb	10° C - 38° C	10° C - 38° C	10° C - 38° C	2° C - 40° C	2° C - 40° C
Luftfeuchtig- keit, relativ	10 - 90 %	10 - 90 %	10 - 90 %	25 - 85 %	25 - 85 %
Netzanschluß	240 V 50 Hz, 220 V 50 Hz, 120 V 60 Hz			240 V 50 Hz, 220 V 50 Hz, 120 V 60 Hz	
Sicherheits- bedingungen	Entspricht VDE 730 Teil 2 P und IEC 435			Entspricht UL, CSA und VDE 0806 und 0871 Anforderungen	

## Tastatur-Codes

### Allgemeines

Wie bereits beschrieben, generiert die BOSS-Tastatur sowohl den ASCII- als auch den Benutzer-Code. Jedesmal, wenn eine Taste gedrückt wird, erzeugt sie den Standard ASCII-Codes, der auf der QWERTY-Tastatur abgestimmt ist. Diese Codes werden in einem Software Transcoder interpretiert, der den Betrieb der Tastatur im QWERTZ-Layout oder im AZERTY-Layout bewirken kann. Beim Transcodieren wird auch das achte Bit des Tastencodes erkannt, so daß die Möglichkeit besteht, besondere Benutzerzeichen zu erzeugen, die beliebig gewählt werden können.

Nachstehend wird folgendes beschrieben:

Eine Tabelle, wo alle von der QWERTY-Tastatur generierten Codes, einschließlich Funktionstasten, Cursor-tasten und die des numerischen Tastenfeldes, aufgelistet sind.

Eine Tabelle, in der in numerischer Reihenfolge die 128 von der Tastatur erzeugten Urcodes aufgelistet sind, die ASCII-Zuweisung für jeden Code und eine deutsche Standard-Benutzer-Zuweisung für jeden Code. Diese Tabelle enthält zwei Leerspalten, wo Zeichenzuweisungen für neue generierte Benutzersätze eingetragen werden können.



# Tastatur-Codes

## Tastatur-Codezuweisungen

(Obere Reihe Sonderfunktionstasten)

Die obere gelbe Tastenreihe beinhaltet 10 Funktions- und Kontrolltasten. Diese wirken für jede Betriebsart der Tastatur gleich.

### Beschriftung Funktion/Generierter Code

ASCII LOCK	Es wird kein Code generiert. Die Tastatur wird, wenn diese Taste gedrückt ist, in Betriebsart ASCII verriegelt. Wenn die Taste in ausgelöster Stellung ist, ist die Benutzer-Betriebsart gewählt (nationaler Zeichensatz).
CTRL	Es wird kein Code generiert. Es wird die Betriebsart CONTROL ausgewählt, in der für die Tastatur in ausgelöster und gedrückter Stellung der gleiche Code generiert wird.

ESC 1B

### Hinweis

Die nachstehend aufgelisteten 10 Funktionstasten generieren die gleiche Doppel-Code-Sequenz in Betriebsart Control, Shift und Normal. Der Code ist ESC-Hexadezimal.

F1	1B-80
F2	1B-81
F3	1B-82
F4	1B-83
F5	1B-84
F6	1B-85
F7	1B-86
F8	1B-87
F9	1B-88
F10	1B-89

ASCII Es wird kein Code generiert. Die gleiche Funktion wie die ASCII-Verriegelung nur als Tastfunktion ohne Verriegelung. Dient zur Eingabe eines ASCII-Zeichens bei aufgerufener Ländertastatur.

BRK (Break) Es wird kein Code generiert. Diese Taste dient, um während des laufenden Betriebes das Programm zu unterbrechen.

## Tastatur-Codezuordnungen

(Ziffer)

In dieser Tastengruppe erzeugt, unabhängig vom Zustand der Kontrolltasten, jede Taste nur einen Code. Die Codezuordnungen sind:

Tastenbeschriftung	Code
0	30
1	31
2	32
3	33
4	34
5	35
6	36
7	37
8	38
9	39

Cursor-Tasten siehe Seite 9.

## Tastatur-Codezuordnung

(Betriebsart ASCII)

In nebenstehender Tabelle sind die Codes aufgelistet, die von der BOSS-Tastatur in der Betriebsart ASCII generiert werden. Es ist zu beachten, daß dies das Standard-QWERTY-Layout ist. Die Tabelle gibt den in jeder Taste generierten Code wie folgt an:

Control - Code (und zugehöriges Zeichen), das erzeugt wird, wenn eine Einzeltaste und die CTRL-Taste gleichzeitig gedrückt werden.

Shift - Code und Zeichen, die erzeugt werden, wenn die Umschalttaste (Shift) und eine Einzeltaste gleichzeitig gedrückt werden.

Normal - Code (und zugehöriges Zeichen) die erzeugt werden, wenn eine Einzeltaste ohne gedrückte Umschalttaste bedient wird.

In nebenstehender Tabelle sind die von der Tastatur generierten Codes aufgelistet. Dies bedeutet nicht, daß alle Tastencodes von den einzelnen Programmen erkannt werden. BASIC und BAL erkennen fast alle Kontrollcodes, mit nur wenigen Ausnahmen.

Die Tasten sind von der obersten zur untersten Reihe von links nach rechts beschrieben und numeriert.

Position	CONTROL		UMSCHALTUNG gedrückt für Kleinbuchstaben		UMSCHALTUNG gelöst für Großbuchstaben	
	Zeichen oder Funktion	Code	Zeichen oder Funktion	Code	Zeichen oder Funktion	Codes
Erste Reihe der Zeichentasten – Betriebsart ASCII						
1	RS	1E	~	7E	⌘	5E
2	!	21	!	21	1	31
3	"	22	"	22	2	32
4	#	23	,	23	3	33
5	\$	24	\$	24	4	34
6	%	25	%	25	5	35
7	&	26	&	26	6	36
8	'	27	'	27	7	37
9	(	28	(	28	8	38
10	)	29	)	29	9	39
11	Leerraum	20	Leerraum	20	0	30
12	-	2D	=	3D	-	2D
13	FS	1C	:	7C	\	5C
14	BS	08	BS	08	BS	08
15	C (Löschen)	18	C (Löschen)	18	C (Löschen)	18
Zweite Reihe der Zeichentasten – Betriebsart ASCII						
1	TAB	09	TAB	09	TAB	09
2	DC1	11	q	71	Q	51
3	ETB	17	w	77	W	57
4	ENQ	05	e	65	E	45
5	DC2	12	r	72	R	52
6	DC4	14	t	74	T	54
7	EM	19	y	79	Y	59
8	NAK	15	u	75	U	55
9	HT	09	i	69	I	49
10	SI	0F	o	6F	O	4F
11	DLE	10	p	70	P	50
12	NUL	00	'	60	@	40
13	ESC	18	{	7B	[	5B
14	DEL	7F	DEL	7F	DEL	7F
Dritte Reihe der Zeichentasten (Grundstellung) – Betriebsart ASCII						
1	SHIFT LOCK – Es wird kein code generiert. Die Tastatur wird in gedrückter Stellung der Taste verriegelt.					
2	SOH	01	a	61	A	41
3	DC3	13	s	73	S	53
4	EQT	04	d	64	D	44
5	ACK	06	f	66	F	46
6	BEL	07	g	67	G	47
7	BS	08	h	68	H	48
8	LF	0A	j	6A	J	4A
9	VT	0B	k	6B	K	4B
10	FF	0C	l	6c	L	4C
11	+	2B	+	2B	;	3B
12	*	2A	*	2A	:	3A
13	GS	1D	}	7D	]	5D

# Tastatur-Codes

Position	CONTROL		UMSCHALTUNG gedrückt für Kleinbuchstaben		UMSCHALTUNG gelöst für Großbuchstaben	
	Zeichen oder Funktion	Code	Zeichen oder Funktion	Code	Zeichen oder Funktion	Codes
Vierte Reihe der Zeichentasten - Betriebsart ASCII						
1	SHIFT - Es wird kein Code generiert. Verriegelte Umschaltung wieder gelöst.					
2	US	1F	DEL	7F	-	5F
3	SUB	1A	z	7A	Z	5A
4	CAN	18	x	78	X	58
5	ETX	03	c	63	C	43
6	SYN	16	v	76	V	56
7	STX	02	b	62	B	42
8	SO	0E	n	6E	N	4E
9	CR	0D	m	6D	M	4D
10		2C	<	3C		2C
11		2E	>	3E		2E
12	/	2F	?	3F	/	2F
13	SHIFT SPACE	20	SPACE	20	SPACE	20

## Code-Tabelle ASCII-Benutzersatz

Folgende Seiten sind eine komplette Liste der Symbole, die für jeden der 128 Tastencodes im ASCII- und im Standard-Benutzersatz Deutsch generiert werden. Die Tabellen enthalten freie Plätze zum Auflisten von Zwischenzuweisungen für speziell zu generierende Benutzersätze.

Von der Tastatur generierter ursprünglicher Code Code		ASCII-Zeichen	Zeichen des deutschen Benutzersatzes	Andere Benutzersätze	
DEC	HEX				
000	00	NUL			
001	01	SOH			
002	02	STX			
003	03	ETX			
004	04	EOT			
005	05	ENQ			
006	06	ACK			
007	07	BEL			
008	08	BS			
009	09	HT			
010	0A	LF			
011	0B	VT			
012	0C	FF			
013	0D	CR			
014	0E	SO			
015	0F	SI			
016	10	DLE			
017	11	DC1			

# Code-Tabelle ASCII-Benutzersatz

Von der Tastatur generierter ursprünglicher Code Code		ASCII-Zeichen	Zeichen des deutschen Benutzersatzes	Andere Benutzersätze	
DEC	HEX				
018	12	DC2			
019	13	DC3			
020	14	DC4			
021	15	NAK			
022	16	SYN			
023	17	ETB			
024	18	CAN			
025	19	EM			
026	1A	SUB			
027	1B	ESCAPE			
028	1C	FS			
029	1D	GS			
030	1E	RS			
031	1F	US			
032	20	SPACE			
033	21	!			
034	22	"			
035	23	#			
036	24	\$			
037	25	%			
038	26	&			
039	27	'			
040	28	(			
041	29	)			
042	2A	*			
043	2B	+			
044	2C	,			
045	2D	-			
046	2E	.			
047	2F	/			
048	30	0			
049	31	1			
050	32	2			
051	33	3			
052	34	4			
053	35	5			
054	36	6			
055	37	7			
056	38	8			
057	39	9			
058	3A	:			
059	3B	:			
060	3C	<			
061	3D	=			
062	3E	>			
063	3F	?			
064	40	@			
065	41	A			
066	42	B			
067	43	C			



# Code-Tabelle ASCII-Benutzersatz

Von der Tastatur generierter ursprünglicher Code Code		ASCII-Zeichen	Zeichen des deutschen Benutzersatzes	Andere Benutzersätze	
DEC	HEX				
068	44	D			
069	45	E			
070	46	F			
071	47	G			
072	48	H			
073	49	I			
074	4A	J			
075	4B	K			
076	4C	L			
077	4D	M			
078	4E	N			
079	4F	O			
080	50	P			
081	51	Q			
082	52	R			
083	53	S			
084	54	T			
085	55	U			
086	56	V			
087	57	W			
088	58	X			
089	59	Y			
090	5A	Z			
091	5B	[			
092	5C	\			
093	5D	]			
094	5E				
095	5F	<			
096	60	,			
097	61	a			
098	62	b			
099	63	c			
100	64	d			
101	65	e			
102	66	f			
103	67	g			
104	68	h			
105	69	i			
106	6A	j			
107	6B	k			
108	6C	l			
109	6d	m			
110	6E	n			
111	6F	o			
112	70	p			
113	71	q			
114	72	r			
115	73	s			
116	74	t			
117	75	u			

Von der Tastatur generierter ursprünglicher Code Code		ASCII-Zeichen	Zeichen des deutschen Benutzersatzes	Andere Benutzersätze	
DEC	HEX				
118	76	v			
119	77	w			
120	78	x			
121	79	y			
122	7A	z			
123	7B	{			
124	7C	:			
125	7D	[			
126	7E	~			
127	7F	DEL			

## Standardabkürzungen für ASCII-Zeichen Ø bis 31

(ØØ bis F1 im Hexadezimalcode)

ACK	Positive Rückmeldung
BELL	Klingel
BS	Rücktaste
CAN	Annulieranweisung
CR	Wagenrücklauf (Schreibkopfrücklauf)
DC1	Direkte Kontrolle 1
DC2	Direkte Kontrolle 2
DC3	Direkte Kontrolle 3
DC4	Direkte Kontrolle 4
DLE	Datenübertragungsumschaltung
EM	Ende des Datenträgers
ENQ	Stationsaufforderung
EOT	Ende der Übertragung
ESC	Codeumschaltung
ETB	Ende des Übertragungsblockes
ETX	Textende
FF	Formularvorschub
FS	Hauptgruppentrennzeichen
GS	Gruppentrennzeichen
HT	Horizontale Tabulatur
LF	Zeilenvorschub
NAK	Negative Rückmeldung
NUL	Null
RS	Aufzeichnungstrenner
SI	Umschaltung, gedrückt
SO	Umschaltung, gelöst
SOH	Anfang des Kopfes
STX	Textanfang
SUB	Substitutionszeichen
SYN	Synchronisationsleerzeichen
US	Teilgruppentrennzeichen
VT	Vertikale Tabulator

## Generieren eines neuen Anwenderzeichensatzes

(Dienstprogramm GENCAR-O unter PROLOGUE)

Mit dem Dienstprogramm GENCAR-O kann ein neuer Anwenderzeichensatz nach eigenen Angaben generiert werden.

### Merke:

Das Programm GENCAR-O steht nur unter PROLOGUE zur Verfügung.

Die Matrix eines Charakters besteht aus 8 x 12 Einzelpunkten, die durch einen Doppelstern (\*\*) im Generierungsfeld dargestellt sind. Die vier unteren Zeilen haben für den Charakter keine Bedeutung. Sie können zur Verschlüsselung genommen werden, indem man den Punkten einen hexadezimalen Code zuweist.

Die nachfolgend beschriebene schrittweise Programmierung wird auf dem Bildschirm durch eine komfortable Bedienung in Englisch unterstützt.

Zur Verdeutlichung geben wir nachstehend die Bedeutung in Deutsch wieder.

# Generieren eines neuen Anwenderzeichensatzes

## Laden des GENCAR-Programms

Es wird davon ausgegangen, daß das Betriebssystem PROLOGUE bereits geladen ist, siehe Seite 7.

Eintasten: . .

GENCAR, Name (cr)  
 Name z. B. FLØ.USER

mit Veränderung:

GENCAR, NAME1, DEST = NAME2 (cr)  
 alter Name ,Inhalt ] bleibt unverändert  
 neuer Name, Inhalt ] wird verändert

## Es erscheint folgendes Menue (1)

\*\*\* Charaktergenerator (-Datum) \*\*\*

Optionsmenue:

- Ø - Rückkehr zu PROLOGUE
- 1 - Speicherung der veränderten Datei
- 2 - Kreieren oder Modifizieren von Charakteren
- 3 - Drucken der Matrix in den Anwenderzeichensatz
- 4 - Laden der Matrix in den Anwenderzeichensatz

Angaben der ausgewählten Option: (cr)

Zum Beispiel: 2 (cr)

## Es erscheint folgendes Menue (2)

\*\*\* Kreieren oder Modifizieren \*\*\*

Optionsmenue:

- Ø - Kreieren oder Modifizieren von Charakteren
- 1 - Rückkehr zum Hauptprogramm

Angaben der ausgewählten Option: (cr)

Zum Beispiel: Ø (cr)

## Es erscheint folgendes Menue (3)

\*\*\* Gültige Charakter-Liste \*\*\*

- N + CR: Nächster Charakter ohne Speicherung
- E + CR: Ende ohne Speicherung
- O + CR: Anderer Charakter ohne Speicherung
- N + V : Nächster Charakter mit Speicherung
- E + V : Ende mit Speicherung
- O + V : Anderer Charakter mit Speicherung

ASCII-Code des zu editierenden Charakters: / (cr)

Die gültigen ASCII-Codes bewegen sich im Bereich von ØØ bis 7F (hexadezimal)

Wird eine zwischen ØØ und 7F liegende hexadezimale Zahl eingegeben, erscheint folgende Matrix. Wenn bereits ein Zeichen unter dem eingetasteten ASCII-Code abgespeichert ist, wird diese in der Matrix dargestellt.

```

| | | | | | | | | | | | | | | |
* * * * * * * *
* * * * * * * *
. . * * * * . .
. . * * * * . .
. . * * * * . .
. . * * * * . .
. . * * * * . .
. . * * * * . .
. . * * * * . .
. . * * * * . .
. . * * * * . .
* * * * * * * *
* * * * * * * *
. . . . . . . .
. . . . . . . .
. . . . . . . .
. . . . . . . .

```

Mit den Tasten ←, →, ↑, ↓ kann der Cursor innerhalb der Matrix positioniert werden. Mit Bedienen der Taste \* wird an der jeweiligen Stelle des Cursors ein Doppelstern gesetzt. Auf diese Weise kann das neue Zeichen innerhalb der Matrix gezeichnet werden. Das Löschen nicht erforderlicher Doppelsterne \*\* erfolgt mit Bedienen der Punkt-Taste. Nur die Zeichen Punkt und Stern können in der angesteuerten Cursorposition eingegeben werden.

Wenn der gewünschte Charakter auf dem Bildschirm dargestellt ist, oder wenn weitere Charakter erzeugt werden sollen, müssen die im Menue 3 angeführten Buchstabenkombinationen verwendet werden.

# Drucken von Zeichen in GENCAR-Matrix

## Zum Beispiel:

### Ende der Charakter-Generierung

E (cr) Ende ohne Speicherung oder  
E (V) für Ende mit Speicherung eintasten.

Beides führt in das Menue 2.

1 (cr) führt zurück in das Hauptprogramm.

### Mit Eingeben:

1 (cr) wird, wenn die Option E (V) gewählt wurde (siehe Ende der Charaktergenerierung), der geänderte Charakterersatz gespeichert.

## Drucken von Zeichen in GENCAR-Matrix

- a) Menue 1 im Programm GENCAR, FLØ.User (cr) aufrufen.
- b) Option 3 aus Menue 1 aufrufen: 3 (cr)

CHARACTER FILE: USER 0

ØØ	** . . . . . **** . . . . . **** . . . . . ***** . . . . .	Ø1	. ***** . *****	Ø2	. . . . . ** . . . . . ** . . . . . ****
----	--	----	---	----	--

## Es erscheint Menue (4)

\*\*\* Drucken von Charakteren \*\*\*

Ø – Drucken von Charakteren  
1 – Rückkehr zum Hauptprogramm

c) Eingabe der ausgewählten Option: (cr)  
Nach Eingaben der Ø erscheint:

ASCII-Code des ersten Charakters: / (cr)

d) Nach Eingabe von z. B. ØØ erscheint:

Anzahl der Zeichen (Charakter), die gedruckt werden sollen: / (cr)

e) **Achtung:** Die Anzahl muß hexadezimal angegeben werden.

Der Drucker beginnt mit dem Druck des Dateinamens. Anschließend werden die Zeichen (Charakter) und der zugehörige Code ausgedruckt.

Der Druckvorgang kann ggf. mit BREAK und Taste P unterbrochen werden. Siehe Seite 9.



## Laden eines Charaktersatzes

### 1. Mit dem Dienstprogramm GENCAR unter PROLOGUE

Siehe zuerst Seite 28

GENCAR, Name (cr)  
z. B. FLØ.USER

#### Es erscheint das Menue (1)

\*\*\* Charaktergenerator (-Datum) \*\*\*

- Ø - Rückkehr zu PROLOGUE
- 1 - Speicherung der veränderten Datei
- 2 - Kreieren oder Modifizieren von Charakteren
- 3 - Drucken von Charakteren
- 4 - Laden der Matrix in den Anwendersatz

Angaben der ausgewählten Option: (cr)

Nach Auswahl der Option 4 und Eingabe mit (cr) wird der Charaktersatz für die zweite Tastaturebene in den VIDEO-CONTROLLER geladen. (Zweite Tastaturebene siehe Seite 8).

Bei Eingabe mit (cr) hat der Bildschirm die Anzeige kurz unterbrochen. Danach kann mit Option Ø zu PROLOGUE zurückgekehrt werden.

#### Merke:

Bei BOSS mit Mikroprozessor 8085 wird durch betätigen der Taste F2 der Charaktersatz geladen. (Release 03)

### 2. Mit dem Dienstprogramm LOADCAR unter PROLOGUE

Laden eines mit GENCAR kreierte Zeichensatzes für die zweite Tastaturebene in den VIDEO-CONTROLLER. (Zweite Tastaturebenen siehe Seite 8)

Eintasten: LOADCAR (cr)

#### Es erscheint das Menue

- 1 - Sondersatz (auf allen Tasten wirksam)
- 2 - Sondersatz (nur auf Sonderzeichen-Taste wirksam)
- 3 - Ländersatz (USER-0)

Eingabe (1/3 ... Achtung ohne (cr) eingeben  
File-Name ... (cr)  
z. B. FLØ.USER

## Bildschirm-Attribut- und Kontrollcodes

### Als Bildschirmattribute sind unter anderem programmierbar:

Anzeige nicht ausdrückbarer ASCII-Codes ØØ-1F  
Blinken  
Video-Umkehrung  
Hervorhebung  
Unterstreichen  
Video-Ausschaltung  
Vordergrundfarbe  
Hintergrundfarbe

Diese Attribute werden durch Aussenden einer zwei Zeichen-Sequenz (ESC-XX) an die Bildschirm-anzeige übergeben. Dieses kann über die Tastatur oder durch das Programm geschehen. Wenn ein Attribut ausgewählt ist, wird es von der jeweiligen Cursor-Position wirksam und bleibt wirksam, bis ein neues Attribut gewählt oder die Zeile zu Ende ist.

Cursor-Positionierung: ESC-f-(2ØH+X)-62ØH+Y)

Zum Beispiel: (1B-66-2Ø-2Ø) für HOME-Position  
X: Ø-79  
Y: Ø-27

### ASCII-Kontroll-Codes

Die ASCII-Zeichen ØØ bis 1F sind Kontrollcodes, die in der Datenübertragung verwendet werden. Normalerweise sind sie nicht ausdrückbar. Durch Wählen eines der nachstehend aufgelisteten Attribute erfolgt die Anzeige der für diesen Kontrollcode verwendeten Abkürzung auf dem Bildschirm. Wird ein anderes Attribut gewählt, so wird der Kontrollcode gelöscht.

Zum Aussenden der zwei Zeichen-Sequenzen wird ESCAPE (1B) und ein ASCII-Code ØØ bis 1F getippt. für die Tastatur-Code-Zuordnungen siehe BOSS-Tastatur-Codes auf Seite 22 mit den zur Generierung dieser Codes verwendeten Tasten.

### ASCII-Kontroll-Code Bedeutung

ØØ	NUL (Null)
Ø1	SOH (Beginn der Titelzeile)
Ø2	STX (Textbeginn)
Ø3	ETX (Textende)
Ø4	EOT (Ende der Übertragung)
Ø5	ENQ (Stationsaufforderung)
Ø6	ACK (Bestätigung)
Ø7	BEL (Klingel)
Ø8	BS (Rücktaste)
Ø9	HT (Horizontale Tabulatur)
ØA	LF (Zeilenvorschub)
ØB	VT (Vertikale Tabulatur)
ØC	FF (Formularvorschub)

ASCII-Kontroll-Code	Bedeutung (Fortsetzung)
ØD	CR (Wagenrücklauf)
ØE	SO (Umschaltung aus)
ØF	SI (Umschaltung ein)
1Ø	DLE (Datenübertragungsschalt.)
11	DC1 (Direkte Kontrolle 1)
12	DC2 (Direkte Kontrolle 2)
13	DC3 (Direkte Kontrolle 3)
14	DC4 (Direkte Kontrolle 4)
15	NAK (Negative Bestätigung)
16	SYN (Synchronisationsleerzeichen)
17	ETB (Ende des Übertragungsblocks)
18	CAN (Löschung)
19	EM (Ende des Datenträgers)
1A	SUB (Substitutionszeichen)
1B	ESC (Codeumschaltung)
1C	FS (Formulartrenner)
1D	GS (Gruppentrenner)
1E	RS (Aufzeichnungstrenner)
1F	US (Einheitentrenner)

### Bildschirmattribute

Um verschiedene Attribute einschließlich Zeichen und Grundfarbe zu steuern, werden die zwei Zeichen-Codesequenzen der nachstehenden Liste an den Bildschirm gesendet. In Schwarz/Weiß-Bildschirmen bleiben sämtliche Farbattribute, ausgenommen schwarz/weiß, unberücksichtigt.

Zeichenfolge	Ausgewähltes Attribut
ESC-2Ø	Video-Unterdrückung (keine Anzeige)

### Normale Attribute

ESC-21	Neueinstellung aller Attribute
ESC-22	Blinken
ESC-23	Video-Umkehrung
ESC-24	Umkehrung + Blinken
ESC-25	Hervorhebung
ESC-26	Hervorhebung + Blinken
ESC-27	Hervorhebung + Umkehrung
ESC-28	Hervorhebung + Umkehrung + Blinken
ESC-29	Unterstreichen
ESC-2A	Unterstreichen + Blinken
ESC-2B	Unterstreichen + Umkehrung
ESC-2C	Unterstreichen + Umkehrung + Blinken
ESC-2D	Unterstreichen + Hervorheben
ESC-2E	Unterstreichen + Hervorheben + Blinken
ESC-2F	Unterstreichen + Hervorheben + Umkehrung
ESC-3Ø	Unterstreichen + Hervorheben + Umkehrung + Blinken

(27) (30)

### Zeichenfolge Ausgewähltes Attribut

#### Zeichenfarbe

ESC-31	Rot
ESC-32	Grün
ESC-33	Gelb
ESC-34	Zyanblau
ESC-35	Violett
ESC-36	Hellblau
ESC-37	Weiß
ESC-38	Schwarz

#### Grundfarbe

ESC-39	Rot
ESC-3A	Grün
ESC-3B	Gelb
ESC-3C	Zyanblau
ESC-3D	Violett
ESC-3E	Hellblau
ESC-3F	Weiß
ESC-4Ø	Schwarz

#### Funktionscodes

Die gelbe Funktionstastenreihe oberhalb der Tastatur erzeugt eine doppelte Codesequenz (ESC-XX) in den Betriebsarten Control, Hochstellung und Normalstellung, gleichgültig, ob die Tastatur in Betriebsart ASCII oder Benutzersatz geschaltet ist. Diese Code sind:

#### Taste Zeichenfolge Definition

F1	ESC-8Ø	Wird vom Betriebssystem als Befehl erkannt, den Bildschirminhalt auf dem Systemdrucker auszugeben.
F2	ESC-81	Befehl an die Tastatur, die ursprünglichen ESCKK-Codes zu generieren, ohne Berücksichtigung des Zustandes sämtlicher Steuertasten.
F3	ESC-82	Verfügbar für Benutzerzwecke
F4	ESC-83	Verfügbar für Benutzerzwecke
F5	ESC-84	Verfügbar für Benutzerzwecke
F6	ESC-85	Verfügbar für Benutzerzwecke
F7	ESC-86	Verfügbar für Benutzerzwecke
F8	ESC-87	Verfügbar für Benutzerzwecke
F9	ESC-88	Verfügbar für Benutzerzwecke
F1Ø	ESC-89	Verfügbar für Benutzerzwecke

# Aufstellungs- und Umgebungsbedingungen

Bei der Konstruktion der Geräte wurde eine Vielzahl von Maßnahmen eingebaut, die die Zuverlässigkeit des Gerätes sichern. Dieses gilt besonders für den Bereich Schutz gegen Umwelteinflüsse aller Art wie z. B. Netzstörungen und Entladungen mit statischer Elektrizität. Die hier beschriebenen Aufstellungs- und Umgebungsbedingungen sollen helfen, daß nach Inbetriebnahme eines Gerätes äußere Störeinflüsse mit größtmöglicher Sicherheit ausgeschlossen sind.

## Netzanschluß

Der Netzanschluß der Geräte erfolgt über eine handelsübliche Steckdose mit Schutzkontakt an das öffentliche Stromversorgungsnetz. Der Aufbau der Geräte ist VDE-gerecht, und die Bestimmungen des Funkchutzgesetzes der Deutschen Bundespost sind erfüllt. Leider erfüllen nicht alle elektrischen Geräte, die im Markt erhältlich sind, diese Bedingungen. Um Netzstörungen, die am Aufstellungsort entstehen, vorzubeugen, dürfen im Stromkreis mit dem Gerät keine Verbraucher betrieben werden, die nicht den Bestimmungen des HF-Gesetzes der Deutschen Bundespost entsprechen. (Nachweis ist durch das Funkchutzzeichen des VDE oder durch die FTZ-Seriennummer der Deutschen Bundespost erbracht).

## Netzspannungsverhältnisse

Zur Aufrechterhaltung der Betriebssicherheit des Gerätes darf das Versorgungsnetz die zulässigen Toleranzen in Bezug auf Spannungsschwankung und Frequenzänderung nicht überschreiten.

Diese sind:

Netzspannung: z. B. 220 V

Toleranz : - 15 % ... + 10 %

Nennfrequenz: z. B. 50 Hz

Toleranz :  $\pm 1$  %

Gegen kurzfristige symmetrische Spannungsstörungen sind die Geräte unempfindlich.

Wenn bei schlagartigen Spannungsänderungen und Überlagerungen, die durch andere parallel angeschlossene Stromverbraucher verursacht werden, Störungen auftreten, muß zusätzlich ein Spannungskonstanthalter oder ein Zusatz-Netz-Filter vorgesehen werden.

Eine Überprüfung, ob der für das Gerät gewählte Netzanschluß die Bedingungen erfüllt, ist mit einem Meßgerät möglich, das bei Überschreitung der Toleranz die aufgetretenen Werte ausdrückt.

## Standort

Die Aufstellung muß so erfolgen, daß das Gerät vor Erschütterungen, Nässe und Staubeinwirkungen sowie einer direkten Wärmebestrahlung durch Sonne und / oder Heizkörper geschützt ist.

Die Belüftungsschlitze des Gerätes sind unbedingt freizuhalten und dürfen nicht durch abgelegte Arbeitsunterlagen oder durch das Anstellen von Möbelstücken oder dergl. in ihrer Wirkung behindert werden.

Netz- und Datenkabel, die außerhalb der Einheiten verlegt sind, müssen gegen Beschädigung gesichert werden. Es darf keine Stolpergefahr bestehen.

Der Standort muß erschütterungsfrei sein, d. h. er darf sich nicht in räumlicher Nähe von laufenden Maschinen befinden.

## Elektrostatische Aufladungen

Die elektrostatische Aufladung erfolgt durch Reibung. Da der Bodenbelag und der menschliche Körper schlechte Leiter für die Elektrizität sind, sammeln sich Ladungen an.

Die hauptsächlichsten Faktoren, die die Höhe der elektrostativen Aufladung bestimmen, sind die relative Luftfeuchtigkeit, das Material des Bodenbelages, die Faserart des Teppichs und das Sohlenmaterial. Bei sitzender Tätigkeit beeinflußt auch das Material des Sitzkissens und die Kleidung der Bedienungskraft die Aufladung.

Gegen Störungen durch Entladung von elektrostativen Aufladungen sind die Geräte im normalen Rahmen geschützt.

## Anforderungen an Bodenbeläge

Um statische Aufladungen möglichst nicht entstehen zu lassen, werden folgende Anforderungen an Bodenbeläge gestellt:

Homogene Bodenbeläge dürfen nach DIN 51953 keinen Ableitwiderstand  $10^9$  Ohm aufweisen. Die Verlegung ist unbedingt nach den Verlegevorschriften des betreffenden Herstellers vorzunehmen. Zur Reinigung dürfen nur die vom Hersteller zugelassenen Reinigungsmittel verwendet werden, da sonst mit unzulässiger Widerstandserhöhung zu rechnen ist.

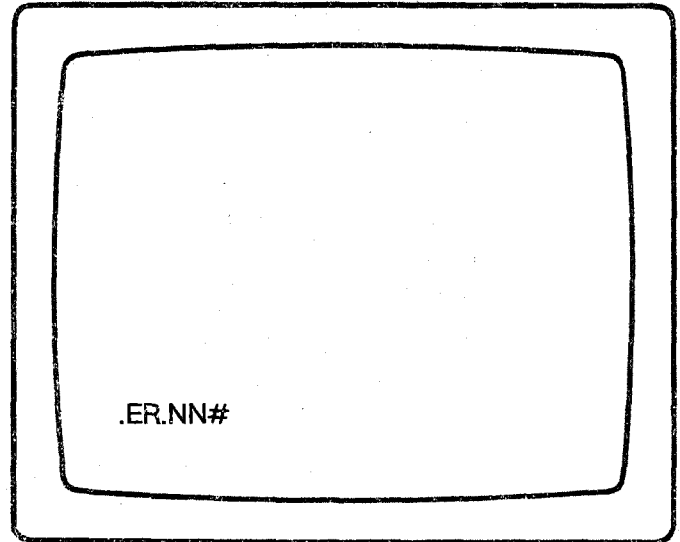
# Fehlercodes

(unter PROLOGUE)

## Fehlerart und Fehlerschlüssel

- P = Peripheriefehlercode. Das System hat einen Fehler im Zusammenhang mit einer Peripherieeinheit festgestellt. Diese Fehler sind von der verwendeten Sprache abhängig und betreffen Hardware und Driver-Module.
- K = Kommandointerpreter-Fehlercode. Ein Kommando wird nicht einwandfrei eingegeben und kann nicht verarbeitet werden.
- DV = Dateiverwaltungsfehler. Die Fehler werden bei der Verwaltung und Verarbeitung von Dateien durch das Prologue/BAL-System festgestellt.
- AZ = Ausführungszeitfehler – kann auftreten, wenn ein BAL-Programm ausgeführt wird. Wenn einer dieser Fehler auftritt, wird eine Fehlermeldung in nachstehendem Format ausgedruckt oder angezeigt, das Programm wird abgebrochen, und das System kehrt in die Kommandoebene von PROLOGUE zurück.

Hier ist: NN     Der nachstehend aufgelistete Fehlercode  
 XX     das eben ausgeführte Programmsegment  
 YYYY     die Debugadresse des Befehls, in dem der Fehler auftrat.



ERROR NN IN SEGMENT XX AT DEBUG ADDRESS  
 YYYY

Auf dem Bildschirm werden die in der nachstehenden Liste angeführten Fehler-Codes ausgegeben.

Fehlercode Art    Code (dezi)	Fehlerbeschreibung	Mögliche Ursache und Abhilfe
P    01	Einheit ist nicht bereit	1. Laufwerkstür nicht richtig geschlossen 2. Floppy-disk falsch eingelegt (seitenverkehrt) 3. Einheit nicht angeschlossen 4. Signalkabel nicht angeschlossen 5. Laufwerksriemen gerissen oder abgerutscht 6. Versuch, eine einseitige Diskette in einem Doppellaufwerk zu benutzen
P    02	Schreib/Lesefehler	Gewöhnlich tritt ein Lese- nach Schreibfehler auf, wenn das CRC-Zeichen (zyklischen Blockprüfung) nicht stimmt. Das System hat den Vorgang erneut versucht, und 10mal versagt. Kann ein Fehler am Datenträger sein.  1. Backupdiskette versuchen. 2. Zuerst das Statusprogramm einlesen, um Spur und Sektor festzustellen, in denen der Fehler auftritt. Anschließend anhand des CPS-Programmes nur diesen Sektor neu von einer Backupdiskette übertragen.  Wenn der Fehler so nicht zu beseitigen ist, kann der Datenträger (Diskette) physikalisch zerstört sein.

## Fehlercodes

Fehlercode Art Code (dez)	Fehlerbeschreibung	Mögliche Ursache und Abhilfe
P 03	Fehler bei der Spur- positionierung	Tritt meist auf, wenn das Laufwerk mechanisch leicht abgenutzt ist oder leicht dejustiert ist. Wenn dieser Fehler häufig auftritt, müssen die Laufwerke neu eingestellt werden.
P 04	1. adressierter Sektor außerhalb des Laufwerk- bereichs  2. Parameterraufruffehler	Mit einem Dienstprogrammkommando wurde ein Vorgang mit einer auf der ausgewählten Einheit nicht verfügbaren Sektornummer gewählt, z. B. Sektor 650 auf einer einseitigen Floppy-Disk, die nur 559 Sektoren enthält. Dies kann auch vorkommen, wenn von einer doppelseitigen auf eine einseitige Diskette kopiert wird.  Die Parameter wurden falsch in den Kontrollblock gegeben, wenn das Programm PROLOGUE Assembler-routinen benutzt. Siehe PROLOGUE-Operating System Programmer's Guide.
P 05	Ausgewählter Träger steht unter Schreibschutz	Versuch, auf einer Floppy-Disk mit Schreibschutz zu schreiben. Schutz lösen oder ungeschützten Träger verwenden.
<i>Hinweis: Folgende Fehler, Nr. 06 bis 12, sind Floppy-Disk-Controller-Fehler (FDC). Wenn Sie auftreten, RESET-Knopf an der Rückseite des Gerätes drücken, um den Computer neu einzuschalten, dann das Betriebssystem neu laden.</i>		
P 06	Floppy-Disk-Kontrollfehler	Reset drücken und neu laden
P 07	Sektorenadressfehler	FDC versuchte, einen Sektor nach dem letzten Sektor einer Spur anzusteuern.
P 08	FDC Betriebsfehler	FDC wurde vom Hauptsystem während der Datenübertragung länger nicht bedient. Reset und neu laden.
P 09	Datenadressmarke nicht erkannt	FDC war nicht fähig, die Datenadressmarke zu erkennen. Die Backupdiskette versuchen oder die Diskette neu formatieren.
P 10	ID-Adressmarke nicht erkannt	FDC war nicht fähig, die ID Adressmarke zu erkennen; die Backupdiskette versuchen oder die Diskette neu formatieren.
P 11	Lesen nach Schreiben Fehler	
P 12	Undefinierbarer Zustand im FDC	Reset und neu laden
P 13	Spur 0 nicht auffindbar	Reset drücken, wenn der Fehler so nicht gelöst werden kann, ist der Datenträger (Diskette) physikalisch zerstört.
P 14	CRC-Fehler auf ID	Ursache wie unter P 18 beschrieben



Fehlercode		Fehlerbeschreibung	Mögliche Ursache und Abhilfe
Art	Code (dezi)		
K	30	Syntax der Einheit falsch	<ol style="list-style-type: none"> <li>1. name falsch geschrieben FLO (Buchstabe O statt Ziffer 0).</li> <li>2. Zeichensetzung falsch – unzulässige Leerstellen oder fehlende, oder falsche Kommata.</li> </ol>
K	31	Peripherie unbekannt	Wahrscheinlich Schreibfehler zum Beispiel statt FLØ wurde FDØ spezifiziert.
K	32	Peripherienummer unbekannt	
K	33	Falscher Dateityp	Für das Kommando wird ein bestimmter Dateityp gefordert; die spezifizierte Datei ist vom falschen Typ, z. B. nimmt der Linkage-Editor nur Typ-/ (Objekt-) Datei an.
K	34	Syntax der Ladeadresse falsch	<ol style="list-style-type: none"> <li>1. Der spezifizierten Ladeadresse ist kein Und-Zeichen vorangestellt (&amp;).</li> <li>2. Die spezifizierte Adresse ist nicht hexadezimal.</li> </ol>
K	35	Externe Referenz in Objektdatei nicht aufgelöst	Versuch, eine Objektdatei zu laden, die nicht aufgelöste Referenzen zu einer anderen Objektdatei besitzt. Siehe Assembler- und Linkage Ladebeschreibung in PROLOGUE Operating System Programmer's Guide.
K	36	Objekt falsch aufgezeichnet	Objektdatei nicht in Standardformat, siehe Linkage-Editor oder Assemblerbeschreibung. Neu assemblieren oder neu kopieren.
K	38	Versuch über das Speicherende hinaus einzulesen	Das Programm ist zu groß für den verfügbaren Anwender-Speicherbereich Größe verringern (wenn möglich), im Speicher weiter unten laden.
DV	40	Datei nicht gefunden	<ol style="list-style-type: none"> <li>1. Vielleicht ist die Datei nicht auf der Diskette/Platte</li> <li>2. Vielleicht muß der Dateityp angegeben werden. So fordert die Dateilösung eine Typenangabe, nicht aber viele andere Kommandos.</li> <li>3. Vielleicht gibt das Kommando das falsche Laufwerk an.</li> </ol>
DV	41	Datei besteht bereits	Datei mit spezifiziertem Namen besteht bereits auf der spezifizierten Einheit.
DV	42	Datei geschlossen	Versuch, beim Aufruf von Assemblieroutinen die Datei zu lesen, ohne sie zu öffnen.
DV	43	Datei bereits geöffnet	Wie oben, Versuch, eine bereits geöffnete Datei zu öffnen.
DV	44	Nicht verwendet	

## Fehlercodes

Fehlercode Art Code (dezi)	Fehlerbeschreibung	Mögliche Ursache und Abhilfe
DV 45	Datei enthält zu viele Erweiterungsblöcke	Versuch, eine Datei über 18 nicht zusammenhängende Erweiterungsblöcke hinaus auszudehnen. Die Datei auf eine leere Diskette übertragen, um die Anzahl nicht zusammenhängender Granules zu reduzieren.
DV 46	Volume überfüllt	Alle Spuren auf einem Volume sind voll. Anzahl oder Größe der Dateien reduzieren oder ein anderes Volume benutzen.
DV 47	Zugriffsschlüssel falsch	Versuch, eine geschützte Datei zu ändern, zu kopieren oder zu löschen, ohne das richtige Zugriffskennwort zu benutzen.
DV 48	Dateiende	Abnormal Dateiende festgestellt. Bedeutung meist, daß eine Datei von 0 Granules spezifiziert wurde.
DV 49	Inhaltsverzeichnis voll	Die maximale Dateizahl ist im Inhalt verzeichnet (das Volume muß nicht voll sein, Dateien löschen oder übertragen, oder den gesamten Inhalt auf ein Volume mit mehr Speicherraum übertragen. Vorgegeben sind 63 Einträge; bis 255 können angelegt werden. Siehe PROLOGUE Operating System Programmer's Guide, wo Näheres zu Konfigurieren beschrieben ist.
DV 50	Logische Nummer falsch	Beim Aufruf von Assemblerrouinen wurden falsche logische Nummern verwendet. Gilt auch für BAL-Dateibefehle. die logischen Nummern 1 bis 15 sind gültig.
DV 51	Tabelle der logischen Nummern voll	Tritt in ähnlicher Situation wie obiger Fehler auf. Verwendete Zahl reduzieren.
DV 52	Nicht verwendet	
DV 53	Diskettenadresse der Datei nicht bekannt	Ein Programm wie eine Dienstprogrammroutine hat eine Spur oder einen Sektor zugewiesen, der nicht im Bereich der spezifischen Einheit liegt.
DV 54	Das Volume wurde nicht vom PROLOGUE-Datei-System angelegt	Versuch, ein Volume zu verwenden, das nicht vom PROLOGUE-System angelegt wurde. Das kann nicht funktionieren.
DV 55	Unbekannte Dateifunktion	
DV 56	Unbekannte Funktion in Ihrem System	Versuch, eine zulässige PROLOGUE Funktion aufzurufen, die im System nicht konfiguriert wurde (z. B. ISAM oder ASG).
DV 57	Nicht verwendet	
DV 58	Das Volume enthält immer noch Dateien	

Fehlercode		Fehlerbeschreibung	Mögliche Ursache und Abhilfe
Art	Code (dezi)		
DV	59	Fehler im Aufbau des Volume	Die Ordnungsstruktur, Inhaltsverzeichnis usw. kann zerstört sein. Für die Wiederherstellung ist eine Backup copy zu verwenden.
DV	60	Dateityp falsch	Vielleicht ein Versuch, einen Befehl mit dem falschen Dateityp zu verwenden; z. B. INSERT in einer Sequenzdatei.
DV	61	Aufzeichnungslänge falsch	Vielleicht wurde eine Aufzeichnung einer Länge für eine Datei spezifiziert, die festgelegt Aufzeichnungen einer verschiedenen Länge besitzt. Es erfolgt kein Lese- und kein Schreibvorgang.
DV	63	Informationsverlust beim Lesen	In indexsequentieller Betriebsart wurde vielleicht ein zu kleiner Eingabe-Pufferspeicher spezifiziert, um die einzugebende Aufzeichnung aufzunehmen. Der Inhalt wird bis zur Länge des spezifizierten Pufferspeichers registriert, der Rest geht verloren.
DV	64	Beginn einer Datei	Die Durchführung erreicht den Beginn einer Datei. Kann mit ISAM UP und Up.L-Befehlen vorkommen.
DV	70	Schlüssel zu kurz	Der Schlüssel muß genau die beim Anlegen der Datei spezifizierte Länge aufweisen. Füll-Leerstellen sind zulässig, werden aber nicht angenommen. Der spezifizierte Vorgang wird nicht ausgeführt.
DV	71	Schlüssel zu lang	
DV	72	Zu viele Daten offen	Versuch, mehr Dateien zu öffnen, als die maximal zulässige Zahl, die beim Konfigurieren der PROLOGUE-Version spezifiziert wird. Eine der offenen Dateien schließen, bevor eine zusätzliche Datei eröffnet wird.
DV	73	Indexwert Null	Der ISAM-Index darf nicht Null sein.
DV	74	Nicht verwendet	
DV	75	Kapazität der Schlüssel-datei überschritten	Jede ISAM-Datei hat eine Schlüsseldatei und eine Datendatei. Die Kapazität der Schlüsseldatei ist überschritten.
DV	76	Schlüsseldatei nicht definierbar	Schlüsseldatei muß definierbar sein. Für die Behebung ist die Schlüsseldatei von der Backup-Diskette zu verwenden.
DV	77	Kapazität der Daten-Datei überschritten	Siehe Kommentar zu Fehler 75.
DV	78	Schlüssel nicht vorhanden	Der in SEARCH, MODIF oder DELETE spezifizierte Schlüssel existiert nicht auf der Datei. Wenn ein Schlüssel erwartet wird, auf Eingabefehler überprüfen.

# Fehlercodes

Fehlercode Art Code (dezi)	Fehlerbeschreibung	Mögliche Ursache und Abhilfe
DV 79	Schlüssel vorhanden, aber nicht mit dem spezifizierter Index	Der in SEARCH, MODIF oder DELETE spezifizierte Schlüssel existiert in der Datei, aber nicht mit einem Indexwert der spezifizierten Unterebene.
DV 80	Kapazität der Schlüsselstruktur überschritten	Kein Platz mehr für Schlüssel.
DV 81	Schlüssel bereits vorhanden	Der im INSERT spezifizierte Schlüssel ist bereits in der Datei vorhanden. Mit diesem Schlüssel kann kein neuer Punkt eingefügt werden.
DV 82	Eingabe-Pufferspeicher kleiner als Schlüssel	
AZ 100	Nicht vorhandenes Segment	Versuch, sich auf ein nicht vorhandenes Segment zu beziehen.
AZ 101	Ende von DATA für Befehl READ	Es müssen DATA-Elemente hinzugefügt werden, oder der Befehl RESTORE ist zu verwenden.
AZ 102	Index Null in einer Tabelle	Der Index Null, z. B. B (0) ist zulässig.
AZ 103	Index zu groß	Versuch, einen Indexwert zu verwenden, der größer als der erklärte Höchstwert ist.
AZ 104	Zeichenfolge als Index verwendet	Unzulässig.
AZ 105	Falsche Rückkehr in einen GOSUB	
AZ 106	Überlänge einer langen numerischen Variablen	Überschreitung der Kapazität einer langen Variablen.
AZ 107	Zu viele Ebenen von GOSUB oder LDGO-SEG	Höchstzahl 16 Ebenen.
AZ 108	Arithmetische Bereichsüberschreitung	
AZ 109	Zwischendatei unrichtig	Fehler im Aufbau einer BAL-Zwischendatei. Neu übersetzen.
AZ 110	Lange numerische Variable falsch	
AZ 111	Falsche Peripheriegeräte - Nummer in ASK oder PRINT	ASK = 1, ist die einzige zulässige Nummer, PRINT = 1 oder PRINT = 2 sind möglich, alle anderen sind unzulässig. Variable PRINT = A . . . ; auf den richtigen Wert überprüfen.

Fehlercode Art Code (dezi)		Fehlerbeschreibung	Mögliche Ursache und Abhilfe
AZ	112	Formatfehler	
AZ	113	Zu große Variable	Die Variable ist zu groß, um im spezifizierten Speicher enthalten sein zu können.
AZ	114	Speicherkapazität überschritten	Programm so überarbeiten, daß es kleinere Segmente hat, die dem Bedarf entsprechend in den Speicher aufgerufen werden können.
AZ	115	Befehl unbekannt	Vielleicht wurde ein Teil des Speichers zerstört.
AZ	116	Logische Nummer. Wird von ASSIGN nicht erklärt.	Versuch, einen Befehl zu verwenden, der auf eine logische Nummer Bezug nimmt, bevor ein ASSIGN ausgeführt wurde, in dem der spezifizierten Datei eine Nummer zugewiesen wird.
AZ	117	Logische Nummer nimmt Bezug auf eine Datei, und nicht auf eine Trägereinheit	In einem 10-Befehl Versuch, auf die logische Nummer einer Datei Bezug zu nehmen. Es kann nur auf eine Peripherieeinheit Bezug genommen werden.
AZ	118	Externe Variable unzulässig an dieser Stelle in diesem Befehl.	
AZ	119	Logische Nummer bezieht sich auf Trägereinheit, nicht auf eine Datei	In einem Befehl, der eine Datei verwendet, wird Bezug auf die logische Nummer genommen, die einer Peripherieeinheit zugewiesen ist. Diese wird nur vom 10-Befehl verwendet.
AZ	120	Datei oder Trägereinheit mit Schreibschutz versehen	Für eine Datei das richtige Schlüsselwort zum Schreiben angeben, für den Datenträger den Schreibschutz abnehmen.
AZ	121	Der geliefert Name ist der Name der Systemeinheit und nicht der Datei	Der Befehl erfordert einen gültigen Dateinamen.
AZ	122	Eingabepuffer zu klein	In der Dateiverwaltung ist der spezifizierte Eingabepuffer zu klein, um die Länge oder den Index des gesuchten Befehls zu enthalten.

# BASIC und extended BASIC Fehlercodes und Fehlermeldungen

Code	Nummer	Meldung
BS	9	<p><b>Subscript out of range</b> (index außerhalb des Bereiches)</p> <p>Ein Feldelement ist entweder mit einem Index versehen, der außerhalb der Feld-Dimension liegt, oder mit einer fehlerhaften Anzahl von Indizes.</p>
CN	17	<p><b>Can't continue</b> (Fortsetzung nicht möglich)</p> <p>Es wurde der Versuch unternommen, ein Programm fortzusetzen, das:</p> <ol style="list-style-type: none"> <li>1. Aufgrund eines Fehlers „angehalten“ hat, oder</li> <li>2. während einer Ausführungsunterbrechung geändert wurde, oder</li> <li>3. nicht existiert.</li> </ol>
DD	10	<p><b>Redimensioned array</b> (Neudimensioniertes Feld)</p> <p>Es wurden für dasselbe Feld zwei DIM-Anweisungen erteilt, oder es wurde eine DIM-Anweisung für ein Feld erteilt, für das der standardmäßige Index-Wert von 10 bereits festgesetzt war.</p>
FC	5	<p><b>Illegal function call</b> (unerlaubter Aufruf einer Funktion)</p> <p>Einer mathematischen oder einer Zeichenkettenfunktion wurde ein Parameter zugewiesen, der außerhalb der zulässigen Grenzen liegt. Weitere Möglichkeiten der Fehlerursache:</p> <ol style="list-style-type: none"> <li>1. Negativer oder zu hoher Index,</li> <li>2. Wert des Arguments der LOG-Funktion ist negativ oder Null.</li> <li>3. Wert des Arguments der SQR-Funktion ist negativ.</li> <li>4. Negative Mantisse mit einem nicht ganzzahligen Exponenten.</li> <li>5. Ein Aufruf an eineUSR-Funktion, für die die Start-Adresse noch nicht angegeben wurde.</li> <li>6. Falsches Argument bei MID, LEFT, RIGHT, INP, OUT, WAIT, PEEK, POKE, TAB, SPC, STRING, SPACE, INSTR oder ON ... GOTO.</li> </ol>
ID	12	<p><b>Illegal direkt</b> (unerlaubter direkter Modus)</p> <p>Ein in direktem Modus unzulässiger Befehl wird als Direktmodus-Befehl eingegeben.</p>
NF	1	<p><b>NEXT without FOR</b> (NEXT ohne FOR)</p> <p>Eine Variable in einem NEXT-Befehl entspricht keiner vorher ausgeführten Voranweisungs-Variablen.</p>

Code	Nummer	Meldung
OD	4	<p><b>Out of data</b> (Datenmangel)</p> <p>Ein READ-Befehl sollte ausgeführt werden, obwohl kein DATA-Befehl existiert, der noch ungelesene Daten enthält.</p>
OM	7	<p><b>Out of memory</b> (Außerhalb des Speichers)</p> <p>Ein Programm ist zu groß, enthält zu viele FOR-Schleifen oder GOSUB-Befehle, zu viele Variablen oder zu komplizierte Ausdrücke.</p>
OS	14	<p><b>Out of string space</b> (Mangel an Speicherplatz)</p> <p>String-Variablen überschreiten den zugewiesenen String-Bereich. Mit dem Befehl CLEAR weiteren String-Raum zuweisen oder Größe und Anzahl der Zeichenfolge verringern.</p>
OV	6	<p><b>Overflow</b> (Überlauf)</p> <p>Das Ergebnis einer Berechnung ist zu groß, um in irgendeinem BASIC-Zahlenformat dargestellt zu werden. Wenn eine Bereichsunterschreitung (Underflow) auftritt, ist das Ergebnis Null und die Programmausführung wird ohne Fehlermeldung fortgesetzt.</p>
SN	2	<p><b>Syntax error</b> (Syntax-Fehler)</p> <p>Es wird eine Zeile angetroffen, die Fehler in der Zeichenfolge enthält (wie einen unpaarigen Klammersausdruck, einen falsch geschriebenen Befehl, ein unkorrekt geschriebenes System-Kommando, fehlerhafte Zeichengebung usw.).</p>
ST	16	<p><b>String formula too complex</b> (Zu komplizierte String-Formel)</p> <p>Ein Zeichenkettenausdruck ist zu lang oder zu kompliziert. Er muß in kleinere Ausdrücke unterteilt werden.</p>
TM	13	<p><b>Type mismatch</b> (Fehler-Typus: unkorrektes Gegenstück)</p> <p>Einer Zeichenfolgen-Variablen ist ein numerischer Wert zugeordnet oder umgekehrt; einer Funktion wurde statt eines numerischen Argumentes ein String oder statt eines Strings ein numerischer Wert zugewiesen.</p>



# BASIC und extendes BASIC Fehlercodes und Fehlermeldungen

Code	Nummer	Meldung
RG	3	<p><b>Return without GOSUB</b> (Return-Anweisung ohne GOSUB)</p> <p>Eine RETURN-Anweisung wird angetroffen, für die keine vorangehende GOSUB-Anweisung vorliegt.</p>
UF	18	<p><b>Undefined user function</b> (Nicht definierte Anwenderfunktion)</p> <p>eine Anwenderfunktion wurde aufgerufen, bevor die Definition der Funktion (DEF-Befehl) definiert wurde</p>
UL	8	<p><b>Undefined line</b> (nicht definierte Zeilennummer)</p> <p>Eine Zeilenreferenz in den Befehlen GOTO, GOSUB, IF ... THEN, ... ELSE oder DELETE wird für eine nicht vorhandene Zeile erteilt.</p>
/0	11	<p><b>Division by zero</b> (Teilung durch Null)</p> <p>In einem mathematischen Ausdruck wurde eine Teilung durch Null angetroffen, oder die Ausführung einer Potenz ergab Null mit negativem Exponenten. Als Ergebnis der Teilung wird unendlich mit dem Zeichen des Zählers geliefert, oder ein positives Unendlichkeitszeichen, und die Ausführung wird fortgesetzt.</p>
	19	<p><b>No RESUME</b> (Kein RESUME-Befehl)</p> <p>Es wurde in einer Fehlerbehandlungsroutine verzweigt, die keinen RESUME-Befehl enthält.</p>
	20	<p><b>RESUME without error</b> (RESUME ohne Vorliegen eines Fehlers)</p> <p>Der Rechner stieß auf einen RESUME-Befehl, ohne daß regulär in eine Fehlerbehandlungsroutine verzweigt wurde.</p>
	21	<p><b>Unprintable error</b> (Nicht ausdrückbarer Fehler)</p> <p>Für die bestehende Fehlerbedingung gibt es keine spezielle Fehlermeldung. Dies wird gewöhnlich durch einen Fehler verursacht, für den kein Fehlercode definiert wurde.</p>

Code	Nummer	Meldung
	2	<p><b>Missing operand</b> (Fehlender Operand)</p> <p>Ein Ausdruck enthält einen Operator, dem kein Operand folgt.</p>
	23	<p><b>Line buffer overflow</b> (Überlauf des Zeilenpuffers)</p> <p>Es wurde versucht, eine Zeile einzugeben, die zu viele Zeichen enthält.</p>
	26	<p><b>FOR without NEXT</b> (FOR ohne NEXT)</p> <p>Ein FOR-Befehl wurde ermittelt, zu dem keine NEXT-Angabe gehört.</p>
	29	<p><b>WHILE without WEND</b> (WHILE ohne WEND)</p> <p>Ein WHILE-Befehl wurde angetroffen, zu dem kein WEND gehört.</p>
	30	<p><b>WEND without WHILE</b> (WEND ohne WHILE)</p> <p>Ein WEND-Befehl wurde angetroffen, zu dem kein WHILE gehört.</p>
		<p><b>Disketten-Fehler</b></p>
	50	<p><b>Field overflow</b> (Bereichsüberlauf)</p> <p>Es wurde versucht, mit einem FIELD-Befehl mehr Zeichen zuzuweisen, als der spezifizierten Satzlänge der Random-Datei entspricht.</p>
	51	<p><b>Internal error</b> (Interner Fehler)</p> <p>IN BASIC ist ein interner Funktionsfehler aufgetreten. Dieser sollte unter Verwendung des Formulars am Ende dieses Dokuments mit genauer Beschreibung der Umstände dem Hersteller mitgeteilt werden.</p>
	52	<p><b>Bad file number</b> (falsche Dateinummer)</p> <p>Ein Befehl oder ein Systemkommando beziehen sich auf eine Datei mit einer Dateinummer, die nicht eröffnet wurde oder außerhalb des Nummernbereichs liegt, der bei der Initialisierung festgelegt wurde.</p>

## BASIC and extended BASIC Fehlercodes und Fehlermeldungen

Code	Nummer	Meldung
	53	<p><b>File not found</b> (Datei nicht auffindbar)</p> <p>Es wurde versucht, mit LOAD, KILL oder OPEN eine Datei anzusprechen, die sich nicht auf dem im Laufwerk befindlichen Datenträger befindet.</p>
	54	<p><b>Bad file mode</b> (Falscher Dateimodus)</p> <p>Es wurde versucht, PUT, GET oder EOF für eine sequentielle Datei zu benutzen, oder eine Random-Datei zu laden (mit LOAD), oder OPEN mit einem anderen Dateimodus als I, O oder R ausführen zu lassen.</p>
	55	<p><b>File already open</b> (Datei bereits geöffnet)</p> <p>Für eine bereits geöffnete Datei wurde OPEN (sequentieller Ausgabemodus oder KILL verwendet.</p>
	57	<p><b>Disk I/O error</b> (Disketten-E/A-Fehler)</p> <p>Im Rahmen einer Ein-/Ausgabeoperation mit einem Disketten-Laufwerk trat ein E/A-Fehler auf, der vom Betriebssystem nicht aufgefangen werden kann.</p>
	58	<p><b>File already exists</b> (Datei existiert bereits)</p> <p>Der im NAME-Befehl spezifizierte Dateiname ist identisch mit einem bereits auf der Diskette befindlichen Dateinamen.</p>
	61	<p><b>Disk full</b> (Diskette voll)</p> <p>Der gesamte Speicherbereich der Diskette wird bereits genutzt.</p>
	62	<p><b>Input past end</b> (Eingabe nach Ende)</p> <p>Ein Input-Befehl wurde ausgeführt, nachdem bereits alle Daten in die Datei eingegeben worden sind, oder für eine leere Datei. Dieser Fehler kann mit Hilfe der EOF-Funktion vermieden werden.</p>
	63	<p><b>Bad record number</b> (Falsche Satznummer)</p> <p>In einem PUT- oder GET-Befehl ist die angegebene Satznummer entweder größer als maximal zulässig (32767) oder gleich Null.</p>

# BAL Übersetzungs-Zeit-Fehler

Code	Nummer	Meldung
	64	<p><b>Bad file name</b> Unzulässiger Dateiname</p> <p>Im Zusammenhang mit LOAD, SAVE, KILL oder OPEN wurde ein unzulässiger Dateiname verwendet (z. B. ein Dateiname mit zu vielen Zeichen).</p>
	66	<p><b>Direct statement in file</b> (Direkte Anweisung in der Datei)</p> <p>Beim Laden einer Datei in ASCII-Format wurde eine direkte Anweisung entdeckt und der Ladevorgang deshalb beendet.</p>
	67	<p><b>Too many files</b> (Zu viele Dateien)</p> <p>Es wurde versucht, eine neue Datei anzulegen (unter Verwendung von SAVE oder OPEN), obwohl alle Directory-Einträge belegt sind.</p>

## BAL Übersetzungs-Zeit-Fehler

Wenn Programmfehler während der Übersetzung detektiert werden, werden sie folgendermaßen behandelt:

Wenn die Ausgabe auf dem Bildschirm erfolgt, wird der Fehler angezeigt und die Ausgabe unterbrochen, so daß Zeit ist, den Fehler zu notieren. Das störende Zeichen wird in Klammern angezeigt, und eine der nachstehend aufgelisteten Fehlermeldungen erscheint.

Wird die Übersetzung auf dem Drucker ausgegeben, erscheint unter der fehlerhaften Anweisung eine Fehlermeldung und die Ausgabe wird fortgesetzt.

### Beispiel:

DDL A, B, CD

... (D) DECLARATION ERROR DBUG ADRESS 0007

Wenn ein Übersetzungs-Zeitfehler schwerwiegend ist, ist festzustellen, daß eine Programmlänge vor Null am Ende der Übersetzung für das Segment, in dem der Fehler aufgetreten ist, erscheint.

Angezeigte Meldung:	Bemerkungen:
Keyword incorrect	<p>Versuch, ein Programm mit einer anderen Anweisung zu beginnen als PROGRAM.</p> <p>Eingabefehler, für PRINT wurde PRIMT eingegeben; GOTO wird GO TO geschrieben oder mit Null anstatt dem Buchstaben /; das Schlüsselwort wurde in Kleinbuchstaben geschrieben (es dürfen nur Großbuchstaben verwendet werden) usw.</p> <p>Das Ist-Gleich-Zeichen, das Teil bestimmter Schlüsselwörter ist (ASK =, PRINT =, READ =) kann falsch eingesetzt sein, z. B. ASK = (die Leerstelle ist unzulässig).</p>
Etiquette Error	<p>Fehler in der Benutzung von Befehlen: GOTO READ; IF A = B TOTO C (nicht möglich).</p>

## BAL Übersetzungs-Zeit-Fehler

Aufgezeigte Meldung:	Bemerkungen:
Value Not Binary	Versuch, alphanumerische Zeichen zu verwenden, wenn binäre gefordert werden, anstatt SEGMENT Ø wurde SEGMENT O geschrieben.
Segment Number Incorrect	Versuch, eine Segmentzahl über 15 zu verwenden, Benutzung unrichtiger Segmentzahlen mit ESEG.
End of Instruction Incorrect	Der letzte Teil des Befehls kann nicht dekodiert werden. Dies trifft oft zu, wenn „;“ verwendet wird, um Kommentare an eine Zeile hinzuzufügen und falsch buchstabiert oder ausgegeben wird. Kann auch ein Schreibfehler sein (wie für die Eingabevariable im ASK-Befehl).
FOR-NEXT incorrect	Dies ist oft ein Versuch, FOR ohne ein entsprechendes NEXT zu verwenden.
Declaration Error	Fehler in der DCL-Anweisung. Oft ein Schreibfehler, wie DCL, A, B, CD. Könnte ein Versuch sein, den gleichen Namen für zwei Variablen zu verwenden.
Binary Code Too Large	für diese Anweisung generierter Objektcode (gewöhnlich ein komplizierter ASK oder PRINT) ist zu groß. Der Befehl muß gekürzt werden.
String incorrect	Fehler im Aufbau der Zeichenfolge. Vielleicht wurde vergessen, die Zeichenfolge durch Anführungszeichen auszuweisen, wie „STRING“ oder es wurde versucht, die spezifizierte Länge der Zeichenfolge zu überschreiten.
BCD incorrect	Kann vorkommen, wenn Sie den Aufbau $A = B **C$ verwenden (in einigen Systemen zulässig).
Stack overflow Nested FOR Loops	Die Anzahl der verschachtelten FOR-NEXT-Schleifen muß auf einen Höchstwert von 16 reduziert werden.
Syntax Error	Die Anweisung ist falsch aufgebaut. Falsche Operand, Eingabefehler, Fehler in der notwendigen Zeichensetzung, z. B. muß heißen ASK = 1: nicht ASK = 1.
Incorrect Operator	Einer der beiden Operatoren (+, -, *, /), wurde weggelassen oder falsch verwendet.
Variable Typ Incorrect	Es wurde ein falscher Variablen-Typ verwendet. Z. B.: eine numerische Variable wird in einem Befehl für die Manipulierung einer Zeichenfolge verwendet; eine Zeichenfolge wird als Index in einer FOR-NEXT-Schleife verwendet.
Format Error	Falsches ASK- oder PRINT-Format.
Support Variable Incorrect	Eine Variable wurde unrichtig in einer FIELD-Anweisung oder in Äquivalenz-Variablen verwendet.