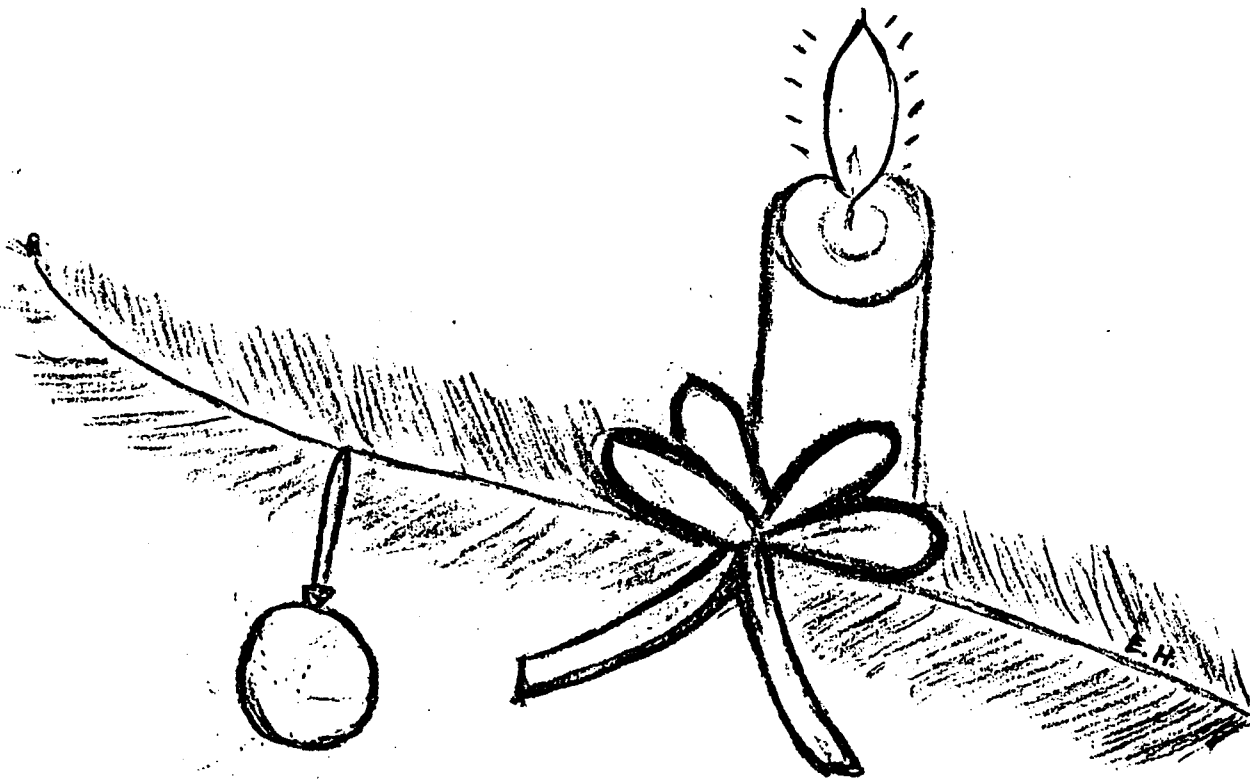


GENIE USER
CLUB
und Colour-Genie
USER
CLUB
ORIGIN
BEREIMEREHAVEN

CLUB-INFO
CLUB-INFO
CLUB-INFO
CLUB-INFO



3. JAHRG. | 12. AUSG | 1985

Red.: Peter Spieß, Trugenhofenerstr. 27, 8859 Rennertshofen 1
* Sortiert von: Edeltraud *** Auflage: 095 Exempl. *****

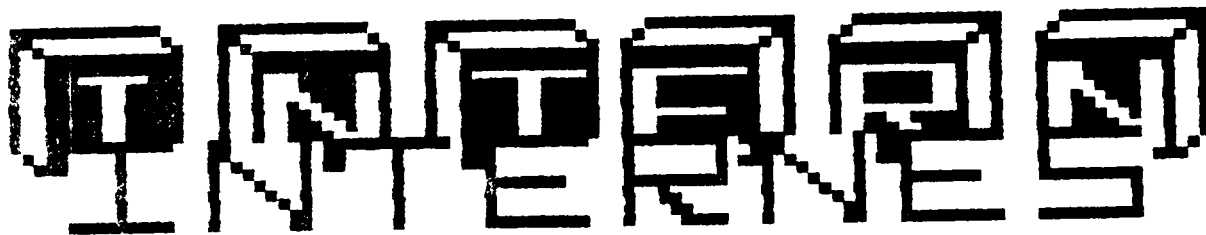
Inhalt

Club-Info

1-2	Internes
3-4	Adressenliste
5-6	Wer ist der Schuldige ? v. KaJott
7-8	ST-Emulation v. P. Spieß
8-9	Take the Token v. KaJott
10-11	Ein Hilferuf v. H. Bernhardt
12-13	Hard entwanzt: Die HRG 1b v. A. Sopp
14-15	Was nicht im Handbuch steht v. KaJott
16-18	Programm "PSYCHO" v. H. Thönnißen
19-20	VISICALC + BASIC v. KaJott
21	Ein "schwarzes Loch" v. P. Spieß
22-24	Neudefinition von Druckerzeichen v. R. Hinze
25	Noch einmal: Zwischenversionen ... v. KaJott
26-27	Steuer `86 v. P. Kröher
28-29	"GGG" v. KaJott
29	Fehlermeldungen v. H. Bernhardt
30	Kalender für 1986 v. P.-J. Schmitz

ACHTUNG: KOPIEREN UND WEITERGEBEN VON GEKAUFTER
SOFTWARE IST STRAFBAR !!!

Internes
vom
Betreuer



INTERNES VOM BETREUER

Liebe Clubmitglieder,

dies ist also nun das letzte Info, das unter meiner Regie an Euch verschickt wird. Seit November 1983 habt Ihr 26 Hefte von mir erhalten. Insgesamt wurden einschließlich dieser Ausgabe 1740 Hefte mit einer Gesamtseitenzahl von ca. 48900 Seiten gedruckt. Mein besonderer Dank gilt unserer Sortiererin Edeltraud, durch deren Hände all diese Seiten gegangen sind.

Bedanken möchte ich mich auch bei den fleißigen Beitrags-schreibern, ohne deren Mitwirken unser Club schon lange vergessen wäre. Wir brauchen uns nichts vormachen; die Genie- und TRS80-Computer sind nicht mehr "Up-to-date". Und gerade deswegen ist es für alle Anwender wichtig, daß es trotzdem noch Informationsquellen gibt. Da wir von vorn herein die Computerspiele in den Hintergrund gestellt und uns mehr um das Eingemachte unserer Geräte gekümmert haben, dürfte unser Club eine der letzten wirklich ernstzunehmenden Quellen sein. Die vielen positiven Briefe bestätigen diese Aussage.

Ich gebe die Leitung des Clubs nur sehr ungern aus der Hand. Nach der langen Tätigkeit als Betreuer ist er mir ans Herz gewachsen. Leider zwingen mich berufliche Gründe zu diesem Schritt. Auf jedem Fall bleibe ich als zahlendes Mitglied unserem Club treu.

Als meine letzte Amtshandlung übergebe ich hiermit Ralf Folkerts die Leitung und Betreuung des Genie/TRS80 User-Club Bremerhaven. Ich bin davon überzeugt, daß er den Club in unserem Sinne weiterführen wird. Für dieses verantwortungsvolle Amt wünsche ich ihm alles Gute und vor allem einen immer gefüllten Briefkasten.

Vielen Dank für Eure Mitarbeit!

Peter Spieß

1
12185

UNSER CLUB HAT DURCH DIE BEMÜHUNGEN VON RALF FOLKERTS ZUGANG ZU EINER MAILBOX ERHALTEN. ES STELLT SICH NUN DIE FRAGE, WELCHE RUBRIKEN VON UNS IN DIE MAILBOX AUFGENOMMEN WERDEN SOLLEN. ALLE INTERESSENTEN MIT MODEM WERDEN GEBETEN IHRE VORSCHLÄGE UNTER DER NUMMER 0421/592164 RAFO KUNDZUTUN. DIE MAILBOX IST VON MONTAG BIS FREITAG VON 18⁰⁰ BIS 8⁰⁰ UND VON FREITAG BIS MONTAG DURCHGEHEND ZU ERREICHEN. NÄHERE INFORMATIONEN GIBT'S AUCH DIREKT VON RALF.

ACHTUNG ! ! !

Nicht vergessen ! ! !

**Bei Beitragszahlungen unbedingt die
Mitgliedsnummer angeben !**

**Bei Daueraufträgen neue Bankverbindung
beachten !**

BETREUUNGSADRESSE UND BANKVERBINDUNG
DES CLUBS AB 01.01.1986:

RALF FOLKERTS
NUTZHORNERSTR. 9
2875 BOOKHOLZBERG

VOLKSBANK BOOKHOLZBERG-
LEMWERDER EG.
BLZ: 280 627 40
KTO.-Nr.: 240 528 801

Geburtstagsecke

Im Dezember können Geburtstag
feiern:

Ulf Dürhammer Uwe Fischbeck
Georg Linnenschmidt
Irmgard Omasreiter
Wolfgang Reichelsdorfer

Ein neues Mitglied hat sich
unserer Runde angeschlossen:

Karl Rubes

Herzlichen Glückwunsch !

Herzlich willkommen !

<u>NAME</u>	<u>VORNAME</u>	<u>M-NR.</u>	<u>TELEFON</u>	<u>STRASSE</u>	<u>ORT</u>	<u>HARDWARE</u>
ALBERTZ	DIETER	850264	04036/1414	FELDSTR. 2	2246 HENNSTEDT	GENIE1,2LW,LP ITOH8510
ALTHAUS	THOMAS	840441	0551/75913	WESERSTR. 35	3400 GOETTINGEN	CG,CR
BACH	SIGGI	830611	02593/60210	OSTER 17A	4715 ASCHEBERG	GENIE II,3LW,LP NEC8023
BERNER	HORST	850769	---	HOHEWEGSTR. 14	2940 WILHELMSHAVEN	TRS80M1,1LW,LP EPSON FX80
BERNHARDT	HELMUT	851077	0431/241907	HAFENSTR. 7	2305 HEIKENDORF	GENIE1,2LW,EPSONX90,HRG,KOMTE
BINNS	NICHOLAS	850874	0421/481785	DECHTESTR. 27	2800 BREMEN 44	TRS80M1,2LW,LP EPSON MX100
BLASCHEK	MANFRED	840120	0222/6400483	INZERSDORFERSTR. 111/8/9	A-1100 WIEN	TRS I,CR
BOCHTLER	PETER	850643	0731/64406	LAUTENGASSE 19	7900 ULM	GENIE1,2LW40SSDD,LP MT100
BOECKLING	ULRICH	841117	0261/69522	AM SONNENHANG 11	5414 VALLENDAR	TRS80M1,2LW,LP ITOH, HRG
BORNISCHLEGEL	HANS	840730	0951/73031	KOENIGSHOFSTR. 13	8605 HALLSTADT	GENIE1, 2LW
BRAKE	THILO	840413	0471/64717	KASTANIENWEG 26	2850 BREMERHAVEN	TRS80M1,2LW,LP GEMINI10X
DUERHAMMER	ULF	840646	02954/786	ECKENSTR. 8	4784 RUETHEN 13	TRS1,2LW,LPSTARDP8430
ENGEL	JUERGEN	850070	0201/696902	LOHSTR. 79	4300 ESSEN 11	GENIE1,2LW
FISCHBECK	UWE	840127	04421/34282	FRIEDERIKEN- 17	2940 WILHELMSHAVEN	CG
FOLKERTS	RALF	840110	04223/2632	NUTZHORNER STR. 9	2875 BOOKHOLZBERG	GENIE1,2LW,LP NEC8023
FREY	WOLFGANG	830816	---	BERNER STR. 30	2000 HAMBURG 73	GENIE I, LW
GEIGER	HANS-PETER	851137	02135/52265	HOCHMEMRICHERSTR. 16	4100 DUISBURG 14	GENIE2,3LW,LP GEMINI10X,HRG
GERBETZINGER	DIETER	841055	08823/2017	ALPENKORPSSTR. 23	8102 MITTENWALD	CG,2LW,LP ITOH8510A
GRAJEWSKI	WERNER	830507	02134/54573	ZEDERNWEG 29	4220 DINSLAKEN	GENIE I,2LW,LP STARDP510
GRUNDMANN	WALDEMAR	830815	0441/36218	BEVERBAEKSTR. 46	2900 OLDENBURG	TRS80 I,CR, LW
HANSS	DIRK	841057	0731/23193	BLUMENSTR. 1	7900 ULM	TRS80M1,3LW,CP/M
HEHME	WILHELM	850161	08431/9460	GRUENAUERSTR. 168	8850 NEUBURG/DO.	TRS80M1,2LW,LP
HINZE	ROLF	850767	02431/4821	BAUXHOF 4	5140 ERKELENZ	GENIE1,2LW,LP FX80+
HONCAMP	JOCHEN	851182	0271/76319	SCHANZENWEG 7	5900 SIEGEN	SPEEDMASTER 2LW, LP GEMINI10
HORN	FRIEDRICH	850612	02263/3903	DROSSELWEG 4	5250 ENGELSKIRCHEN	TRSM1,M3,LP MX80,LINEPR III
HOSE	RUEDIGER	840544	0911/460012	WODANSTR. 7	8500 NUERNBERG 40	TRS801,2LW,LP MX82+TANDY M100
JAHN	MARKUS	850162	09071/2453	CHR. V. SCHMID STR. 28	8800 DILLINGEN/DONAU	CG,CR,LP LOGITEC FT5001
JASCHKE	STEGFRIED	850071	---	KARL-HOFBAUER-STR. 19	8481 ALTENSTADT/WN	GENIE1,4LW,LP ITOH9510A
JOURDAN	UDO	840747	06152/81704	DARMSTAEDTERSTR. 66	6000 GROSS-GERAU	GENIE1,GENIE16,4LW,MX80,RX80
KARNATZ	MICHAEL	830419	04421/53936	SCHWERINER RING 23	2940 WILHELMSHAVEN	CG,CR,LP GEMINI10X,1LW,PROMIE
KLEIN	GERHARD	840234	0221/734809	KEMPENERSTR. 86	5000 KOELN 60	TRS80 M1,1LW,LP MX80FT
KROEHER	PAUL	831023	04921/27707	KARPFENWEG 6	2970 EMDEN	GENIE I, 1LW
KUESTER	HEINZ-GERD	840748	02058/3037	SCHMACHTENBERGWEG 2	5603 WUELFRAETH	GENIE1,2LW,LP PRAXIS 35
KUMMEROW	PETER	840132	0451/21429	WALDSTR. 31	2407 BAD SCHWARTAU	GENIE1,2LW,LP GEMINI 10X
KUMMEROW	JENS	840336	---	HAUPTSTR. 4	5412 HUNSDORF	GENIE1,LP DP510,2LW80SSDD
KUFF	WOLFGANG	030505	00370/1260	ILLERSTR. 10	0761 WIGGENSBACH	CG,CR,LP STARDP510 <i>ausgetreten!</i>
LANGBOTH	HANS-OTTO	850142	0221/556643	MERKENSSTR. 17	5000 KOELN 30	GENIE2+3,2*3LW,ITOH1550,HRG
LIEBIG	ERICH	851000	---	STOLLGASSE 1 B	A-1070 WIEN	GENIE1, 2LW, EPSON MX80
LINNENSCHMIDT	GEORG	851079	0421/4988209	BELFORTSTR. 14	2800 BREMEN 1	TRS80M1,2LW
LINNEWEBER	MANFRED	831224	0471/25453	AUF DER BRIGG 15	2850 BREMERHAVEN	TRS80 III,LP MX80FT
LOOSE	GERHARD	850625	---	VIEFHAUSHOF 42	4300 ESSEN 13	TRS80M1,2LW,LP TANDY LP VII
LUTZ	ECKHARD	851076	0471/21270	WALTER-DELIUS-STR. 37A	2850 BREMERHAVEN	TRS80M1L2
MAHLERT	HERBERT	850765	02135/81462	BAUMSCHULSTR. 7	4100 DUISBURG 14	GENIE2,2LW,HRG,NEC8023BC
MAY	HOLGER	830500	02935/1668	MARIENSTR. 9	5760 SUNDERN 2	GENIE I,1LW NEWOODS,LP GEMINI
MEIER	HANS-CHRISTI	840126	04421/64577	RAABESTR. 42	2940 WILHELMSHAVEN	CG,LP GEMINI10X,1LW
MISIOCH	WALDEMAR	850766	0911/506051	ADENAUERRING 25	8505 ROETHENBACH	GENIE1,2LW,MX80, NDR-KLEINC.
MUEHLENBEIN	KLAUS-JUERGE	850163	06201/55052	AM MOENCHGARTEN 28	6940 WEINHEIM-LUETZ.	TRS80M1,3LW,HRG,LP RX80F/T
NEPP	ALFRED	851181	---	KOBLICEKGASSE 4/10/1	A-1070 WIEN	GENIE2S, 2LW, EPSON RX30F/T+
OBERMANN	HARTMUT	850614	06124/3913	SCHMALBACHERSTR. 6	6209 HEIDENROD/KEMEL	TRS80M1,3LW,LP RX80FT+
OFFERMANN	HARTMUT	840954	02462/3967	IM SUEDKAMP 2	5130 GEILENKIRCHEN 6	GENIE1,CR,LP SEIKOGP100 "M2"
OMASREITER	IRMGARD	840339	08431/46519	AM ROEMERFELD 39	8858 NEUBURG/DO.	KOMTEK, LW,LP NEC8023
PUNZET	ALFRED	841056	06061/3527	ROSENWEG 8	6120 MICHELSTADT	GENIE1,3LW,LP TELETYPE
REICHELSDORFER	WOLFGANG	840129	08221/32414	HERRENBERG 25	8870 GUENZBURG/REISEN	TRS80 I,3LW(40/80SP),CR,LP I X
RUBES	KARL	851232	---	ODERSTR. 17	7000 STUTTGART 50	TRS80M1,3LW,HRG,LP FX80

<u>NAME</u>	<u>VORNAME</u>	<u>M-NR.</u>	<u>TELEFON</u>	<u>STRASSE</u>	<u>ORT</u>	<u>HARDWARE</u>
RUETTIGERS	MARTIN	830922	---	EIFELSTR. 85 A	5190 STOLBERG-VICHT	GENIE I, LP STAR
SANDKUEHLER	PETER	850751	---	ORTBERGSTR. 10	4250 BOTTROP	GENIE1,2LW,LP EPSONRX80
SANZ	ALFONSO	850203	7642373	SANTA VIRGILIA 16	28033 MADRID	GENIE1,1LW,LP ITOH85108,HRG
SCHAEFER	WALTER	841158	08025/1631	RATHAUSSTR. 4	8160 MIESBACH	GENIE1,1LW,LP GEMINI10X
SCHARNHÖLZ	THEODOR	850521	05453/1830	POSTFACH 1109	4534 RECKE 1	TRS80M1,CR,2LW
SCELOSKE	HOLGER	850160	08432/1847	DR.-FABRI-STR. 19	8859 BURGHEIM/STRASS	GENIE 2,CR
SCHIEGL	MARGIT	851075	02244/4395	JOSEF-DABSCHSTR. 10/5/15	A-2102 BISAMBERG	GENIE1,2LW,LP EPSON
SCHMID	ALEXANDER	850745	089/495326	ST. CAJETAN STR. 38/VII	8000 MÜNCHEN 80	GENIE2,GENIE2S,4LW,EPSONRX80
SCHMIDT	HORST	830302	0471/414611	KOERNERSTR. 7	2850 BREMERHAVEN	GENIE II, CR
SCHMITZ	PAUL-JUERGEN	840235	---	LUEBECKERSTR. 6	6236 ESCHBORN	GENIE 1,CR,LP BROTHER CE60,2
SCHOPEN	PETER	850633	0211/481518	ROSSTR. 10	4000 DUESSELDORF 30	TRS80M1,2LW,LP EPSON, CG+CR
SEELMANN-EGGEB	JOERG	841259	0228/643853	HENRI-SPAAK-STR. 96	5305 ALFTER	GENIE1,1LW
SEIBOLD	JOACHIM	850972	07143/23595	EICHENWEG 41	7121 LOECHGAU	TRS80M3,1LW,LP VII
SIKORA	ERNST	850630	02232/22247	VON-HESSEN-STR. 18	5040 BRUEHL	GENIE1,EG64,HRG,2LW,EPSONRX8
SOPP	ARNULF	840131	0451/791926	WAKENITZSTR. 8	2400 LUEBECK 1	GENIE 1,2 LW,LP GEMINI10X
STARK	OTHMAR	840340	02236/811805	SCHILLERSTR. 112	A2340 MOEDLING	GENIE1,3LW,LPMX80FT
Spieß	Peter	*38401	08434/454	Trugenhofenerstr. 27	8859 Rennertshofen 1	GENIE II,3 LW, LP NEC 8023
THALMEIER	GREGOR	840128	08091/9885	POSTFACH 1140	8011 KIRCHSEON	TRS80 1,3LW(DD,DS),LP MX80,TR
THEILE	GUENTER	851078	04221/43268	SCHIERBROKERSTR. 150 A	2875 GANDERKESEE 2	TRS80M3, 2LW, LP THOMSON T07
THOENNISSSEN	HEINRICH	830306	0421/14927	STEINHAUSERSTR. 17	2800 BREMEN 1	TRS801,2LW,LP MX80FT,HRG18
THUN	OLAF	840953	06146/9702	HERDERSTR. 25	6203 HOCHHEIM	GENIE1,1LW,LP MX82,NDR KLEIN
TOPP	GERHARD	840749	05335/240	HEININGER WEG 1	3342 WERLABURG DORF	TRS80M1,2LW,CR,LP RX80FT
V. SCHEIDT	UWE	830509	0471/85418	STROEDACKER 45 C	2850 BREMERHAVEN	TRS801,2LW,LP RX80FT
WAGNER	GUENTHER	850869	08035/3361	GARTENSTR. 4	8201 NEUBEUERN	TRS80M3,3LW,LP VI
WEIDMANN	JOSEF	850418	08431/8471	AUGSBURGERSTR. 32	8858 ND-FELDKIRCHEN	VG1,2LW,LP GEMINI10X
WEIKAMP	HORST	850973	02871/12835	FONTANESTR. 77	4290 BOCHOLT	TRS80M1,2LW,HRG,LP MX80GRAFT
WEISS	DIETER	850604	07426/7194	BUERGLESTR. 3	7209 WEHINGEN	GENIE1,LP STAR510 OLIV-PRAX
WITTMANN	REINHARD	840750	09002/2381	KLAUSENBRUNNENWEG 32	8852 RAIN/LECH	GENIE1,CR
WOLF	KLAUS	840852	06181/493450	NIDDASTR. 15	6457 MAINTAL 1	TRS80M1,CR,LP,1LW

Herzliche Weihnachtsgrüße
und einen guten Rutsch
ins Jahr

1986

* * Wer ist der Schuldige ? * *

Mathematiker / Statistiker: hersehen !
Alle anderen / Rest der Welt: wegsehen !

So - nachdem wir unter uns sind - wir wissen's ja:
"Kein Ding ohn' Ursach' -
doch manch' Ursach' ohne Wirkung !"
(Zweites Kausalitätsprinzip...)

M.a.W.: In aller Regel müssen mehrere Ursachen zusammen-
kommen, um etwas Wesentliches zu bewirken.

Praktisches Beispiel:

1) Je mehr es regnet, um so besser wächst es ("es" ist eine
beliebige Variable; sie steht hier für alles, z.B. Blumen oder
auch Blumenkohl!).

2) Je besser ich dünge (bitte nichts übertreiben; nur die
Übertreibung schadet der so leidenden Umwelt!), desto besser
wächst "es" (s.o.)

3) bis 6) Je mehr - je besser - je länger - je lieber - - -
- steht hier für vier (4) weitere Ursachen.

Jede hat einen anderen Wirkungsgrad; ihr "Zusammenhang" mit dem
Ergebnis, der "Wirkung" (hier: Wachstum) ist mehr oder weniger
ausgeprägt, mehr oder weniger "bestimmt". Die Skala reicht
vom völlig unsicheren, rein zufälligen Ergebnis bis zum streng
gesicherten Resultat. Im letzteren Fall sprechen wir von einer
funktionalen Abhängigkeit, kurz: von einer "Funktion".

Letztere läßt sich fast stets mathematisch-analytisch formulie-
ren. Ersterer (der Zufall) nur Gaußisch-stochastisch, z.B.
durch Verteilungsfunktionen u.ä.

Wenn wir wissen wollen, welche der vielen obwaltenden Ursachen
am stärksten / schwächsten zum Ergebnis beiträgt, so ist dies
infolge des Ursachengemisches nicht immer ohne weiteres zu
erkennen. Deshalb bedienen wir uns hierzu der - jetzt kommt's:
"REGRESSIONSANALYSE"

(Hat übrigens zwar schon ein bißchen mit Regreß zu tun, aber
nicht unbedingt mit "Schadenersatz".)

Ihr Anwendungsgebiet ist mit unserer Problematik im letzten
Heft (S.8) eng verwandt, aber doch etwas anders gelagert.
Die dortige Varianzanalyse prüft lediglich, ob überhaupt eine
Wirkung von einer Einflußgröße ausgeht; sie differenziert die
Wirkungsgrößen auch grob. Die Regressionsanalyse hingegen
prüft zunächst, ob überhaupt ein Zusammenhang, eine sog- "Kor-
relation" zwischen zwei Variablen (veränderlichen Größen) be-
steht (die Stärke des Zusammenhanges gibt sie quantitativ durch
den Korrelationskoeffizienten wieder); sie berechnet sodann
exakt, d.h. quantitativ, die wahrscheinlichste analytische
Funktion für diesen Zusammenhang, wobei das Ausmaß an Unsicher-
heit ebenfalls berücksichtigt wird.
Dies alles klingt, zugegeben, sehr schlaun und hochmathematisch.
Genau das ist es nicht. Wie schon im vorigen Beitrag gesagt,
hat das alles (abgesehen von den Fundamental-Formeln, die ander-
ne für uns gefunden haben, s.d.) nichts mehr mit Höherer Mathe-
matik zu tun. Es wird sofort einfach bei der praktischen Anwen-
dung. Diese verlangt nicht mehr als dauernde Quadrierungen und
Additionen. Das aber wird schrecklich langweilig und birgt
Fehlermöglichkeiten noch und noch. Hier setzt nun unser Freund
und Helfer - wie heißt er doch gleich? - ein; CUM GRAND SALIS:
Nur dann, wenn wir ihn den großen Schrittmacher einpflanzen
(implimentieren ??): das pro Pfund - pro Gramm - - ich meine:
das profunde Programm! ==> **Dort steht es**

Programm zur Pruefung von Zufaeligkeit oder Bestimmtheit
eines Zusammenhanges

=====
[Bem. Disk zum Überspielen nach 6940 WEINHEIM, Am Pfändergarten 28 schicken!]

```

10 REM * * * REGRESSIONS-ANALYSE * * *
      (C) K.-J. MUEHLENBEIN 16.12.1981

20 CLS: CLEAR 200
30 INPUT "DATUM, BEZEICHNUNG DER VERSUCHSREIHE"; D$, V$
40 INPUT "BEZEICHNUNG DER VARIABLEN X "; XX$: INPUT "BEZEICHNUNG DER VARIABLEN
Y "; YY$
50 DEF DELA, B, S-Z: DEF INTI, N
60 INPUT "ANZAHL MESSWERTEPAARE"; N: DIM X (INT ((N+10) / 10) * 10), Y (INT ((N+10) / 10) * 1
0): POKE 16424, N+21: POKE 16425, 1
70 PRINT "MESSWERTEPAARE (DURCH KOMMA GETRENNT): "
80 FOR I=1 TO N: INPUT X (I), Y (I): NEXT
90 CLS: FOR I1=0 TO INT (N/10): FOR I=1 TO 10: IF (I+10*I1) <= N: PRINT I1+10*I1; " "; X
(I+10*I1); " / "; Y (I+10*I1): NEXT I
100 KY$="": KY$=INKEY$: IF KY$="" THEN 100 ELSE CLS: NEXT I1
110 I=0: INPUT "BEI WELCHER WERTEPAAR-NR. SIND EINGABEFUEHLER"; I
120 IF I <> 0 INPUT "WERT(E) RICHTIG EINGEBEN !
"; X (I), Y (I) ELSE GOTO 140
130 GOTO 90
140 FOR I=1 TO N: TX=TX+X (I): X2=X2+X (I)*X (I): TY=TY+Y (I): Y2=Y2+Y (I)*Y (I): XY=
XY+X (I)*Y (I): NEXT
150 SX=SQR ((X2-TX*TX/N) / (N-1)): SY=SQR ((Y2-TY*TY/N) / (N-1)): SC=(XY-TX*TY/N
) / (N-1)
160 R=SC / (SX*SY): BY=SC / (SX*SX): AY=TY/N-BY*TX/N: BX=SC / (SY*SY): AX=TX/N-BX*TY/
N
170 CLS: PRINT "MITTELWERT VON X: " TX/N, "VON Y: " TY/N
180 PRINT "STANDARDABW. : SX =";: PRINT USING "###.##"; SX;: PRINT " SY =
";: PRINT USING "###.##"; SY
190 PRINT "KORRELATION : R = ";: PRINT USING "#.###"; R: PRINT "KOVARIANZ
: SXY = ";: PRINT USING "###.##"; SC
200 PRINT "EXISTENZTEST: Vergleiche Tabellenwert fuer Freiheitsgrad "N-2" mi
t t= "ABS (R)*SQR (N-2) / SQR (1-R*R)
210 PRINT "REGRESSION VON Y NACH X :
Y = ";: IF SGN (BY) > 0 PRINT USING "###.###"; AY;: PRINT "+";: PRINT USING "###.##"
##"; BY;: PRINT "X" ELSE PRINT USING "###.###"; AY; BY;: PRINT "X
220 PRINT "REGRESSION VON X NACH Y :
X = ";: IF SGN (BX) > 0 PRINT USING "###.###"; AX;: PRINT "+";: PRINT USING "###.##"
##"; BX;: PRINT "X" ELSE PRINT USING "###.###"; AX; BX;: PRINT "X
230 LPRINT " REGRESSIONS ANALYSE
240 LPRINT "Datum : " D$
250 LPRINT " "
260 LPRINT "Bezeichnung der Versuchsreihe: " V$
270 LPRINT " "
280 LPRINT " "
290 LPRINT "MESSDATEN: ", XX$, YY$
300 LPRINT TAB (18) "X"; TAB (50) "Y
310 FOR I=1 TO N: LPRINT, X (I), Y (I): NEXT
320 LPRINT " "
330 LPRINT "MITTELWERT : ", TX/N, TY/N
340 LPRINT "STAND. -ABW. : ",: LPRINT USING "###.###"; SX;: LPRINT TAB (45) USING "###
.###"; SY
350 LPRINT "KORR. -KOEFF. : ", " r=";: LPRINT USING "#.###"; R
360 LPRINT "Regression von Y nach X : Regression von X nach Y :
370 LPRINT " Y = ";: IF SGN (BY) > 0 LPRINT USING "###.###"; AY;: LPRINT "+";: LPRINT
USING "###.###"; BY;: LPRINT "X X = ";: ELSE LPRINT USING "###.###
##"; AY; BY;: LPRINT "X X = ";
380 IF SGN (BX) > 0 LPRINT USING "###.###"; AX;: LPRINT "+";: LPRINT USING "###.###
##"; BX;: LPRINT "Y": ELSE LPRINT USING "###.###"; AX; BX;: LPRINT "Y
390 LPRINT CHR $(1))
400 END

```

6
58/2

ST-Emulation auf Video Genie

Ein (nicht ganz) ernstgemeinter Test

Mit dem Atari 520 ST-Emulator ist für das Video Genie zweifelsohne eine neue Ära im Personal Computer Bereich angebrochen. Der Emulator bietet 99,98 %ige Kompatibilität zum Atari 520 ST und zum dazugehörigen 3 1/2 Zoll-Diskettenlaufwerk. Somit steht dem Anwender die gesamte Palette bisher verfügbarer Software zum Atari 520 ST zur Verfügung. Diese reicht vom C-Compiler über LOGO und BASIC bis zum 68000-ASSEMBLER.

Doch hier tut sich bereits die erste Frage auf: Wie kann das Genie mit einem 2-80 8-Bit-Prozessor 99,98 %ig kompatibel zu einem 68000 16/32-Bit-Prozessor von Motorola sein? Nun, um das zu erreichen, hat der Programmierer tief in die Trickkiste gegriffen. Die neue Generation der BASF-Laufwerke besitzt, wie bekannt, ebenfalls einen eigenen 8-Bit-Prozessor zur Steuerung der Laufwerkfunktionen. Schaltet man nun diese beiden 8-Bit-Prozessoren parallel und koppelt deren Befehlssatz mittels eines hocheffizienten Opcode-Algorithmus, erhält man einen vollwertigen 16/32-Bit-Prozessor, dessen Befehlssatz mit dem des 68000-Prozessors von Motorola identisch ist.

Doch da stellt sich eine weitere Frage: Wie koppelt man zwei 8-Bit-Prozessoren, die hardwaremäßig normalerweise wenig miteinander zu tun haben? Ganz einfach, man entwickelt eine völlig neue Leitungstechnik. Das sog. "Cable-Sharing" oder zu deutsch "Kabel-Teilung". Diese Technik funktioniert nur in Verbindung mit Originalkabeln der Firma AHASOFT, da bei selbigen nur Kupferlitzen mit 34 Einzeldrähten verwendet werden. Und ohne diese 34

Einzeldrähte ist ein "Cable-Sharing" mit zwei 8-Bit-Prozessoren unmöglich. Denn zum parallelen Datenaustausch sind acht Datenleitungen, 16 Adressleitungen und zehn Handshake-Leitungen erforderlich. Um 34 einzelne, voneinander isolierte Leitungen zu erhalten, versetzt man die Einzeldrähte in der Kupferlitze durch gezielte Stromstöße im GigaHerz-Bereich in 34 verschiedene Ladungszustände. Soviele zum simulierten 68000-Prozessor.

Ein anderes Problem wurde auf ebenso elegante wie simple Art und Weise gelöst, nämlich der 512 KByte große RAM-Speicher des Atari 520 ST. Der Programmierer entwickelte, um dieses Problem zu lösen, ein Bit-Compressing-System, welches ein Bit in zwei Halbbits zerlegt und diese später wieder zu zwei vollwertigen Bits hochtransformiert. Durch hintereinanderschalten mehrerer Bit-Kompressor-Turbo-Endstufen wurde die Speicherkapazität auf 512 KByte hochtransformiert. Jedoch ist 100 %ige Datensicherheit bei einer solch hohen Kompression nur bei hochwertigen und klopffesten RAM-Bausteinen gewährleistet.

Jetzt wollen wir uns noch einmal dem Diskettenlaufwerk zuwenden. Und da taucht eine weitere Frage auf: Wie kopiert man den Inhalt einer 3 1/2 Zoll-Diskette auf eine 5 1/4 Zoll-Diskette? Zu diesem Zweck hat die bisher recht unbekannt Firma AHASOFT ein spezielles 8 3/4 Zoll-Diskettenlaufwerk hergestellt, in das die 3 1/2 - und die 5 1/4-Zoll-Diskette parallel eingelegt werden können. Das Spezial-Laufwerk arbeitet mit einem horizontal von links nach rechts laufenden Schreib-Lese-Kopf.

Da die 3 1/2-Zoll-Diskette von Atari etwa die doppelte Kapazität hat, wurde der Andruckfilz des neuen Laufwerkes durch gezielte elektrostatische Aufladungen in einen zweiten Schreib-Lese-Kopf verwandelt. Das bedeutet, daß eine beidseitig benutzte 5 1/4-Zoll-Diskette einer einseitigen 3 1/2-Zoll-Diskette entspricht.

Nicht weniger Aufmerksamkeit sollte auch der neuen Grafikaufbereitung geschenkt werden. Die Grafikauflösung des Atari 520 ST ist genau 42,888255 mal höher, als die des Video Genie. Um das zu erreichen, wird der Video-RAM-Speicherbereich des Genie genau 42,888255 mal schneller angesprochen, als normalerweise. Mit diesem Trick läßt sich die Grafikauflösung rein optisch vervielfachen. Bei eingebauter HRGib ist die neue Taktfrequenz des Bildspeichers natürlich geringer.

Trotz dieser Vielzahl von Fragen kann zusammenfassend gesagt werden, daß der Atari 520 ST-Emulator eine ausgezeichnete Erweiterung zum Video Genie, vor allem für professionelle Anwender, ist. Das "alte" Video Genie wird aller Wahrscheinlichkeit eine neue Blütezeit erleben. Wohl dem, der noch eins hat! Auch der Preis von 198,- DM ist sicherlich nicht zu hoch für ein derartiges Spitzenprogramm. Nähere Informationen gibt es wie gewohnt beim Betreuer oder von AHASOFT, Witzstraße 2-3.5, 8123 Krampfberg direkt. Bei entsprechender Abnahme ist ein günstiger Clubpreis zu erwarten.

Peter Spieß



*** * TAKE THE TOKEN * ***

- - - nein, das ist nicht japanisch.
(Hallo, Du dahinten! Bitte nicht vorsagen!
Das ist nichts für Fortgeschrittene! Ihr also bitte weghören!)
Das ist "BASIC für Anfänger".

Nicht alles kommt so in den Speicher, wie Ihr es auf dem Bildschirm seht. Das wäre ja noch schöner - so eine Platzverschwendung! Oder schreibt Ihr immer den Namen Eurer Freundin aus, wenn Ihr ihn in Euer heimliches Tagebuch eintragt? Nein - Ihr schreibt kurz: "Liebste T." und wißt noch nach vielen Jahrzehnten ordentlicher Ehe, daß damals die Erste und Einzige (???), kurz: daß Thusnelde gemeint war....
So der Computer. Was er intim kennt, was nicht auf Eurem Mistewuchs und für ihn Routine ist, kürzt er frech ab. In einem einzigen Byte!

Statt "PRINT" merkt er sich "?". (Wer räuspert sich da? Ja ja, er merkt sich "178").

Statt "VARPTR" (was ist denn das nun schon wieder?) merkt er sich "192".

Statt "RUN" (das läuft jetzt aber, nicht?) kurz "142".

Nein - ist ja nicht wahr: Er will doch auch nicht, daß man sein heimliches Tagebuch liest! Er verschlüsselt das auch noch dazu. Aus "178" wird "B2H" - aus "192" wird "COH" - und schließlich macht er ein "8EH" aus "142".

Habt Ihr's gemerkt, Ihr Erstklässler? Er verHEXt die Dezimalzahlen - und schon weiß kein Neugieriger mehr, woran er ist! Und als Alibi (Entschuldigung) nennt er das dann vornehm:

ein **TOKEN**,

was auf Deutsch soviel ist wie ein "Geheimzeichen". (Vielleicht ein 'MeneTEKEI' ?)

8

12/85

Es gibt davon weit über 100 Stück : im einen System ein paar mehr, im anderen weniger; meistens ein paar mehr, als Du brauchst (s. hierzu A.SOPP <kurz: 'Arnulf der Große'> im Clubinfo Nr.1/1985, S.8, "Vom Token zum Befehlswort".)

Wer soll sich die alle merken! Schon genug, daß man endlich sämtliche Befehlswörter auf Englisch kennt, nun auch noch ver-HEXte Geheim-Codes! Das ist kommt mir echt japanisch vor... Also schlägt man - bei Bedarf (???) - in einem der viel-zuvielen viel zu schlaunen Bücher nach und findet - ja, zwar Tabellen, die aber stehen auf dem Kopf!! Statt nach dem vorgegebenen Befehlswort sind sie geordnet nach den "TOKEN"s, nach denen ich doch suche! Das ist so, als nähme ich ein Lexikon "Lateinisch/Deutsch", wenn ich ein lateinisches Wort für ein deutsches suche.

Zum Glück haben wir aber hier jetzt auch "Deutsch/Latein" - will sagen: eine Liste "Befehlswort/Token" - denn CMD"O" macht's möglich!

Rezept: man nehme seinen Rekorder und lese mein Programm laut und vernehmlich; danach abhören und eingeben! (Wem das zu dumm ist: Diskette + Parameter + Rückporto einsenden, wie immer!)

=> ...und ernte ich auch Spott, <=
=> ich bleib doch Eur - KaJott! <=

BASIC-TOKENS

(vierspaltiger Ausdruck a) nach ASCII-Code b) alphabetisch)

```
5 REM *****
6 REM * (C) K.-J.Muehlenbein, Weinheim, Dezember 1985 *
7 REM *****
10 CLS: CLEAR800: ONERROR GOTO 90
15 DEFINT I, J, K: DEFSTR T: DIM T(250), J(250)
20 FOR I=128 TO 250: READ T(I): J(I)=I: NEXT
23 LPRINT CHR$(27) "1" CHR$(10): LPRINT "          BASIC TOKENS (nach
ASCII)
25 FL=0: GOSUB 80: FL=1
30 CMD"O", 123, T(128), J(128)
35 LPRINT: LPRINT "          BASIC TOKENS (alphabetisch)": LPRINT
40 GOSUB 80
50 END
80 LPRINT: FOR I=128 TO 158: FOR K=0 TO 3: LPRINT USING "###"; J(I+K*31);: LPRINT
T" "T(I+K*31),: NEXT K: LPRINT: NEXT I
85 RETURN
90 IFFL=0 THEN RESUME ELSE 50
100 DATA END, FOR, RESET, SET, CLS, CMD, RANDOM, NEXT, DATA, INPUT, DIM, READ, L
ET, GOTO, RUN, IF, RESTORE, GOSUB, RETURN, REM, STOP, ELSE, TRON, TROFF, DEFSTR
, DEFINT, DEF SNG, DEF DBL, LINE, EDIT, ERROR, RESUME, OUT, ON, OPEN, FIELD, GET,
PUT, CLOSE, LOAD, MERGE, NAME, KILL, LSET, RSET
110 DATA SAVE, SYSTEM, LPRINT, DEF, POKE, PRINT, CONT, LIST, LLIST, DELETE, AU
TO, CLEAR, CLOAD, CSAVE, NEW, TAB, TO, FN, USING, VARPTR, USR, ERL, ERR, STRING$
, INSTR, POINT, TIME$, MEM, INKEY$, THEN, NOT, STEP, +, -, *, /, (UP ARROW), AND,
OR, >, =, <, SGN, INT, ABS, FRE, INP, POS, SQR
120 DATA RAND, LOG, EXP, COS, SIN, TAN, ATN, PEEK, CVI, CVS, CVD, EOF, LOC, LOF, MK
I$, MKS$, MKD$, CINT, CSNG, CDBL, FIX, LEN, STR$, VAL, ASC, CHR$, LEFT$, RIGHT$,
MID$
```

Hilferuf!

Interrupt-Priority-Encoder und Vektorgenerator für IM2 mit dem Z80-CTC

Wer hat Erfahrungen damit, wer kann mir helfen ?

Seit nunmehr 3 Jahren probiere ich mit verschiedenen Schaltungsvorschlägen zu dem Thema meinen GENIE I IM2-fähig zu machen. Das hätte den Vorteil, daß bei mehreren angeschlossenen Hardware-Erweiterungen, die über Interrupt von der CPU bedient werden, das Herumsuchen des Z80 nach dem Störenfried nicht mehr nötig ist, der Timer nicht mehr ruhig gehalten werden muß, wenn ein anderer INT-Lieferant aktiv ist, und ein echter Real-Time-Betrieb mit der Peripherie laufen kann.

Die geeignetste Methode scheint mir über den Z80-CTC zu laufen. Die Interrupt-Signale der verschiedenen Geräte gehen an je einen CTC-Zählereingang. Das Zeitkonstanten-Register wird mit 1 geladen, so daß bei jedem Interrupt von außen dieser an die CPU weitergegeben wird. Gleichzeitig kann der CTC einen Vektor liefern und die verschiedenen Kanäle eines CTC sind in ihrer Priorität gestaffelt.

Durch Hintereinanderschalten mehrerer CTCs in der IEI/IEO-Daisy-Chain lassen sich so beliebig viele Interrupt-Quellen anschließen. Außerdem ist solch ein Priority-Encoder sehr flexibel. Es läßt sich programmieren, ob positive oder negative Flanken gezählt werden sollen. Der IM2-Vektor läßt sich frei programmieren. Durch Umprogrammieren lassen sich einzelne Interrupt-Quellen abwürgen. Und last not least läßt sich ein CTC-Kanal natürlich auch noch dafür verwenden, wofür er gedacht ist.

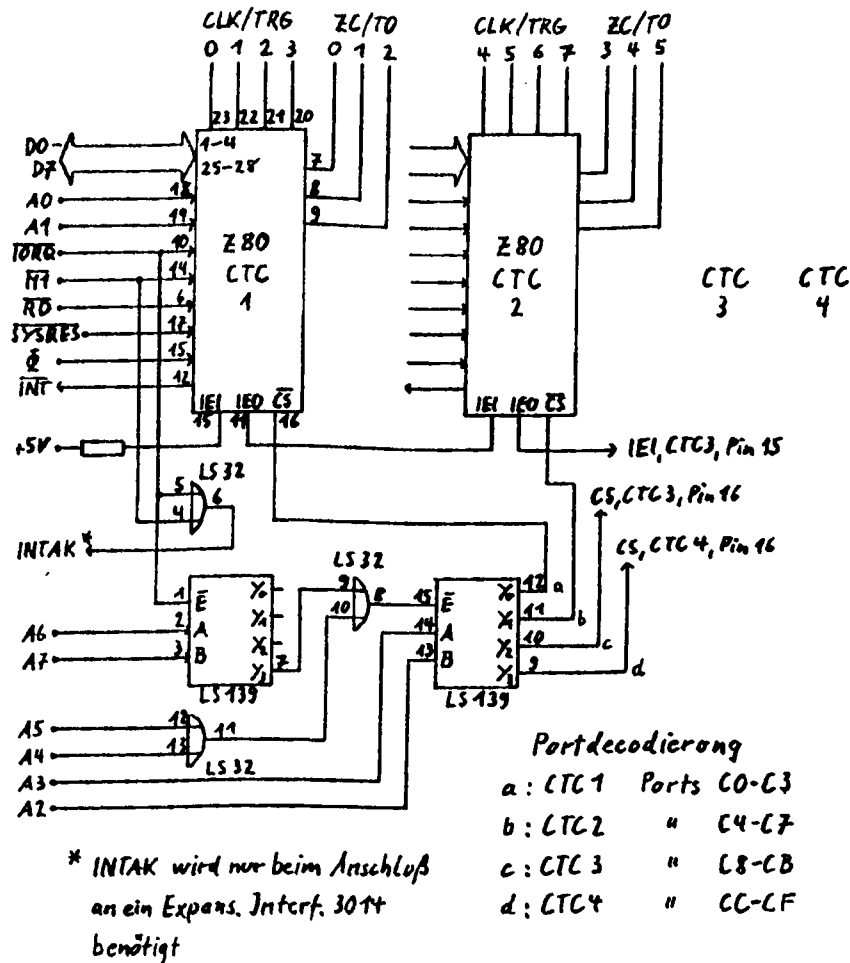
Ich habe mir ein Board auf Lochrasterplatine aufgebaut und versuchsweise den Timer-Interrupt an den Zählereingang eines CTC gelegt und zwischen Timer und CPU-INT-Eingang einen Soft-Ein/Aus-Schalter gelegt. Der Softschalter funktionierte auch so, wie geplant.

Offensichtlich bin ich aber in Software-Entwicklung zu unterbelichtet, um dem CTC in geeigneter Weise mitzuteilen, was ich von ihm erwarte. Auch der sehr informative Artikel in der c't 4/85, S.92, der mit 3 Worten diese Nutzung des CTC erwähnt, konnte nicht dazu beitragen, diesen Mißstand bei mir zu ändern.

Wer hat auf diesem Gebiet schon mal experimentiert ? Wer kann mir sagen, wie ich den CTC zu behandeln habe, um mein Ziel doch noch zu erreichen ? Oder habe ich einen Hardware-Fehler eingebaut ?

Helmut Bernhardt, Tel.0431/241907
Hafenstr.7, 2305 Heikendorf

Hier meine Schaltung:



NOCH EIN PROBLEMCHEN VON WALTER SCHÄFER:

Letzte Frage (glaub' ich): Kennst Du im Club einen Spiele-Spezialisten, der mir und gelegentlich auch dem Kajott mal bei einigen Problem'chen (Verkleinerungsform, weil so wenig ernsthaft) helfen könnte (z.B. um den Sound von 'Opera' auf unseren Kompi's auch ohne zusätzlichen Verstärker schön hörbar zu machen und dergl. Ich bräuchte mal wieder einen Betriebssystem-Spezialisten, weil neuerdings wieder ein Sektor im INHALT/SYS einer Platte mit einem ')' (Hex 29) beginnt und sich dieser Sektor allen Leseversuchen von DDE und Superzap erfolgreich widersetzt. Da ich einen solchen Fehler schon mal auf einer ganzen Reihe Disk's hatte, würde mich schon interessieren woher er kommt (hard und/oder soft) und was man gegen ihn unternehmen kann.

AN ALLE BESTELLER DER 80-ZEICHEN-KARTE !!!

DIE LIEFERFIRMA HAT MICH (P. SPIEB) AM 10.12.85 ANGERUFEN UND MIR MITGETEILT, DAB SICH DURCH DAS WEIHNACHTSGESCHÄFT DIE AUSLIEFERUNG DER KARTE VERZÖGERN WIRD. DER LIEFERTERMIN WURDE AUF MITTE JANUAR 86 FESTGESETZT. ICH BITTE UM NACHSICHT.

11
12/85

Hard entwanzt: Die HRG 1b

Viele Besitzer der HRG 1b von RB-Elektronik werden sich schon darüber geärgert haben, daß die Portadressen für die Platine nur ziemlich schlampig dekodiert sind. Da die Adreßleitungen A3-A6 überhaupt nicht berücksichtigt sind, läßt sich die HRG mit allen Ports ansteuern, deren Adressen dem Bitmuster 0xxxxyyy folgen. Dabei ist y je ein Bit, das für die zuständigen Ports tatsächlich gebraucht wird, x ist irgendetwas, was auch immer.

Auf diese Weise ist der untere I/O-Adreßraum von 0-127 ziemlich dicht. Für Anwendungen, die wie die HRG mehrere benachbarte Ports verwenden, ist dort kaum noch Luft. Wer keinen Bedarf dafür hat, kann alles beim alten belassen. Mit geringem Aufwand läßt sich dieser Mißstand aber beheben:

Wenn A7 aktiv ist, wenn also ein Port >128 angesprochen wird (z. B. EG 64 MBA, Drucker oder Cassettenrecorder), dann reagiert die HRG im ursprünglichen Zustand nicht. Dasselbe muß auch für die Adreßleitungen A3-A6 gelten, um auch die Ports 8-127 freizubekommen. Mit einem ODER-Gatter vom Typ 74LS32 (viermal ODER, Abb. 3) ist es leicht möglich, alle Leitungen von A3-A7 miteinander logisch zu verknüpfen (Abb. 2). Wenn eine von ihnen aktiv ist (Ports 8-255), dann rührt sich die HRG nicht.

Da das Resultat dieser ODER-Verknüpfung dieselbe Sperrfunktion hat wie zuvor nur der Zustand von A7, kann der Ausgang des Gatters (Q) an dieselbe Stelle gelegt werden, wo zunächst nur A7 wirksam war. Dies ist der Pin 12 des 74LS32 ganz oben links auf der HRG-Platine. Bei dieser Lagebeschreibung wird davon ausgegangen, daß der kleine Flachbandstecker links liegt, der große rechts.

Abb. 1 zeigt dieses IC, allerdings kopfstehend, um das Abzählen der Pins zu erleichtern. Die Pinnummern sind eingetragen. Die Leiterbahnen, die auf der Bestückungsseite unter dem IC hindurchführen, sind zur leichteren Orientierung ebenfalls zu sehen. Die rechte obere davon führt das Signal A7. Sie muß für diese Manipulation mit einem scharfen Messer durchtrennt werden.

Auch am zusätzlichen ODER-Gatter müssen ein paar Vorbereitungen getroffen werden. Außer den Pins 7 und 14 (gem. Abb. 1) werden alle Beinchen waagrecht hochgebogen. Zwischen den Anschlüssen 3 und 13 (Punkte a und b in Abb. 3 und 4), 6 und 12 (c und d) und 10 und 11 (e und f) werden Drahtbrücken gelötet. Außerdem werden an den Pins 8 und 9 (Q und A7) ca. 3 cm lange Kabelstücke angelötet, die später mit dem 74LS32 auf der HRG-Platine und der unterbrochenen Leiterbahn zu verbinden sind. In Abb. 4 sind die Brücken zu sehen.

A7 haben wir bereits auf dem HRG-Board. Die Leitungen A3-A6 müssen aber noch von der CPU-Platine herangeführt werden. Wir finden sie an den ICs Z4 und Z17 (74LS367). Sie sind leicht zu identifizieren; es sind die beiden Bausteine direkt über der CPU (Abb. 5). Die benötigten Pins sind in der Abbildung numeriert.

Mit vier Kabeln oder einem vieradrigen Flachbandkabel von geeigneter Länge (bei meinem Drahtverhau ca. 10 cm) werden nun die vorher unberücksichtigten Adreßsignale gem. Abb. 4 mit dem neuen 74LS32 verbunden. Je nach der Bequemlichkeit des Lötens können diese Signale übrigens in beliebiger Reihenfolge an die Pins gelegt werden.

Nachdem diese Vorarbeiten erledigt sind, wird nun der neue 74LS32 mit den Pins 7 und 14 (Masse und +5V) huckepack auf den 74LS32 des HRG-Boards gelötet. Der Anschluß 9 (A7) wird wie in Abb. 4 mit der durchtrennten Leiterbahn verbunden. Damit sind alle für die HRG nicht benötigten Adreßleitungen dem ODER-Gatter zugeführt. Das Ergebnis ihrer Ver-

12
12185

knüpfung liegt am Ausgang Pin 8 an (Q). Das dort vorbereitete Kabelstück wird nun zuletzt mit dem Anschluß 12 des darunterliegenden 74LS32 (Abb. 1) verlötet.

Damit kann die HRG-Platine nicht mehr wie bisher ohne weiteres durch Abziehen der beiden Flachbandstecker vom Computer gelöst werden. Sollte dieser Bedarf bestehen, dann kann man in der Mitte der vier neuen Kabel, die von der CPU-Platine kommen, eine Vierfach-Steckverbindung vorsehen.

Die Kosten dieser Manipulation sind gering. Ein 74LS32 kostet je nach Tagespreis zwischen einigen Groschen und zwei Mark. Passende Kabelstücke wird man noch in irgendeiner Schublade finden. Zerstörungen am Computer oder der HRG sind nicht zu befürchten, wenn man die übliche Vorsicht walten läßt: Einen gut geerdeten oder akkubetriebenen LötKolben benutzen, keine Leiter im Computer berühren, möglichst kurz und präzise lüten. Dennoch übernehme ich für die Ungefährlichkeit und einwandfreie Funktion lieber keine Garantie, aber nur aus rein formalen Gründen.

Diese Arbeitsbeschreibung gilt für alle in unserem Club vertretenen Computer. Lediglich die Zapfstellen für A3-A6 auf der CPU-Platine stimmen nur für die Typen Video-Genie und Genie I/II. Wo sie beim TRS-80, dem Genie III und beim Komtek liegen, sollte sich aus der mitgelieferten Literatur herausfinden oder von Clubfreunden erfragen lassen.

Es ist nicht zu fassen, daß bei der Entwicklung der HRG 1b ein solcher Geiz waltete. Der lächerliche Mehraufwand, wie er hier beschrieben ist, wäre bei dem immerhin sehr stolzen Preis wohl zu erwarten gewesen. Es ist einfach nicht zu vertreten, daß ein Zusatzgerät den I/O-Adreßraum des Z80 nahezu auf die Hälfte zurückstutzt, wenn es selber nur 6 Ports belegt.

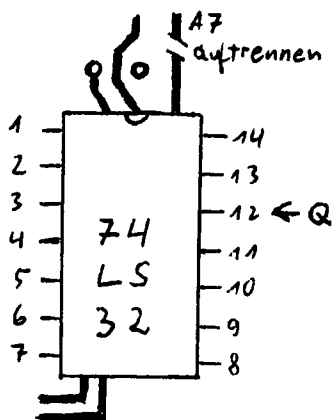


Abb. 1

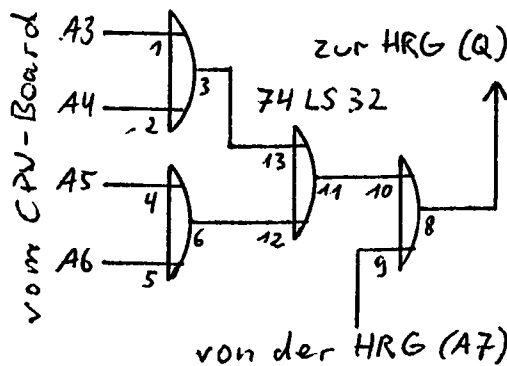


Abb. 2

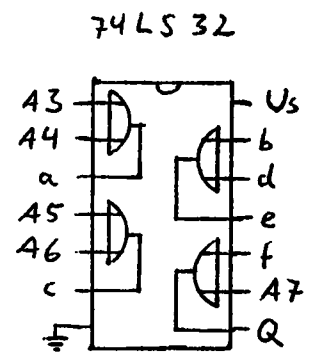


Abb. 3

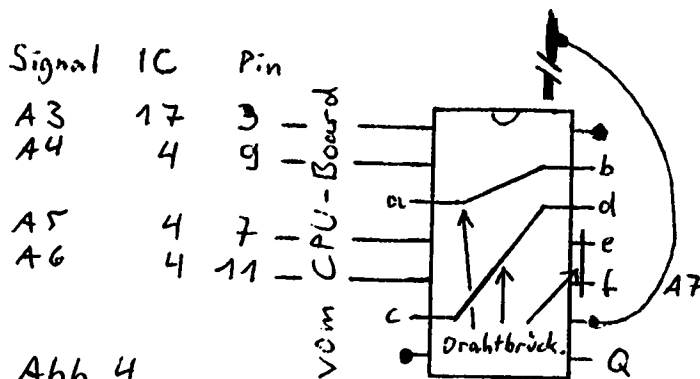


Abb. 4

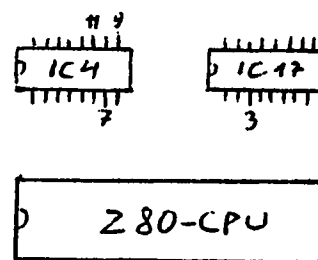


Abb. 5

Was nicht im Handbuch steht

=====

Diesmal: GENIETEXT-Platzspar-Codes

Zum Ausdrucken besonderer Zeichen oder Druckarten (Fettdruck, Schmaldruck, Zeichensätze, selbst definierte Punktmatrizen) oder zum Unterstreichen usw. braucht der Drucker sogenannte Steuersequenzen. Diese sind bei jedem Textsystem andere. Deshalb ist ein Wechsel zwischen verschiedenen Systemen so unkomfortabel, besonders wenn man oft und gern beim Schreiben mit solchen Sachen spielt (das Vorliegende ist mit GENIETEXT 3 geschrieben).

Eines aber ist allen Systemen offenbar gemeinsam: diese Druckersteuer-Codes sind mehr oder weniger aufwendig; d.h. sie verbrauchen oft viel Platz (Anschläge). Außerdem stören sie die automatische Spaltenzählung per Zeile bei eingeschaltetem Randausgleich. Dieser stimmt nicht mehr, wenn die Zeile solche Codes enthält. -

Bei GENIETEXT z.B. wirkt sich dies durch zu lange, bei TSCRIPS durch zu kurze Zeilen aus. Das heißt: bei GENIETEXT werden die Steuerzeichen + etwa die gleiche Anzahl Anschläge bei der Zählung ignoriert, so daß die Zeile über den eingestellten rechten Rand hinausgeht, und bei TSCRIPS werden sie mitgezählt, so daß die entsprechende Anzahl Anschläge in der betreffenden Zeile fehlt.

Ich weiß nicht, ob hiergegen ein Kraut gewachsen ist. Wenn ja, so fragt bitte unsere Machine Language-, Hard-, Printer- und Font-Experten! Vielleicht findet jemand mal eine Lösung. Ein so verbessertes, für Amateure erschwingliches Textsystem würde ich sofort kaufen.

Ich jedenfalls bin schon froh und dankbar (wem eigentlich?), wenn ich so etwas wie neulich finde, was ich oben als "Platzspar-Codes" bezeichnet habe. Auch das war - wie jede "Entdeckung" - ein purer Zufall.

Vorsehentlich berührte ich die ENTER-Taste (auch "RETURN" genannt), als ich das "&" drucken wollte; d.h. ich tastete den unbekanntem "Dreitastenbefehl" SHIFT/ENTER/?. Siehe da: auf meinem Bildschirm stand stattdessen ein großes F. Verban? Wohl kaum, denn F liegt zu weit weg vom ?. Also probierte ich es nochmal. Wieder stand da das F. Doch die Wunder nahmen kein Ende: als ich das ausdrucken wollte, passierte überhaupt nichts - außer daß sich mein Drucker (EPSON RX80) einen Ruck gab. Aha: der hatte also einen Befehl empfangen ("akzeptiert"). Aber welchen? Ich schrieb noch ein bißchen was und druckte es dann aus: alles war fett! -

Demnach ist die Dreitastenfolge SHIFT/ENTER/? ein Fettmacher. Als gelernter Wissenschaftler schürfte ich weiter. Für uns Natural Scientists heißt das: systematisch experimentieren.

Wieso heißt es eigentlich immer:

"Probieren geht über Studieren!" ?? Beides ist in der Regel dasselbe!

Selbstverständlich gehört auch das Buch dazu. Weshalb hatten wir Lesen gelernt?

Für diese Schmalspur (Engschrift) habe ich sage und schreibe 24 Anschläge für Steuerzeichen verbraucht (, die Ihr hier leider nicht seht...). * Nur ein kleines Beispiel. *

14
12/85

Ich schürfte (I explored) weiter: Nachdem das "F" auf dem Bildschirm die Fettschrift ergab, vermutete ich (bin Anfänger!), daß ein "I" auf dem Bildschirm auf dem Drucker Indices (= heruntergekommene Buchstabenzwerge) schreiben würde. Die Kombination "SHIFT/ENTER/" - sprich: SHIFT/ENTER/Klammer zu! - brachte denn auch ein schönes "I" auf den Bildschirm. Der Drucker jedoch antwortete mit Zwergkönigen, das sind hochgestellte Zwerge (Exponenten).

* * * Nun gut, ich werde mich daran gewöhnen, daß nicht alles so systematisch ist wie unser Hirn es gern hätte. * * *

Meine Schürfungen legten zwar gerade keine Goldgrube bloß. Aber es erfreut doch das Hackers Herz, wenn er statt x Anschlägen jetzt nur noch einen braucht - und dank dessen auch seinen Bildschirm weitgehend entrümpelt; ganz abgesehen vom Gratis-tausch von Dreckzeilen gegen Druckzeilen.

Meine Liste ist noch klein:

<u>Dreitastenbefehle im GENIETEXT</u>			
<u>SHIFT/ENTER/ ...</u>	<u>ergibt</u>	<u>auf Bildschirm</u>	<u>auf Drucker</u>
%		F	Fettschrift
(H	Indices
)		I	Exponenten
' (Apostroph)		G	Enßschrift
*		£	' (Accent grave)
<- (Linkspfeil)	nichts		Vertauschung von Groß- und Kleinbuchstaben

Mehr verrate ich nicht.

Kombiniert man die Ziffern usw. (obere Tastenreihe) nur mit der ENTER-Taste, so erhält man die selbst definierten Funktmatri-zen, für die man sonst das Präfix "#" eingeben muß (in früheren GENIETEXT-Versionen sogar zweimal). Der Zweitastenbefehl "ENTER/6" druckt den Querstrich oben: $\bar{_}$, den man in der Sprache der Mathematik oft braucht (Mittelwert \bar{x}). Man holt ihn sich mit BACKSPACE ("08") über die zu kennzeichnende Variable. Hingegen ergibt "ENTER/-" (Quer- oder Bindestrich) bei GENIETEXT3 bekanntlich den Basisstrich "_", den man zum Unterstreichen verwendet. Letzteres sowie die Umschal-tung auf Blockgrafik mit dem Dreitastenbefehl SHIFT/ENTER/→ sind aber auch die einzigen drucktechnischen Mehrtastenbefehle, die uns Herr Zender in seinem sog. Handbuch mitteilt. Was steht sonst noch nicht im Handbuch? Womit wir wieder beim Anfang wären. - Mehr demnächst. - Euer xj

15
12/85

```

100 CLS: CLEAR 500
105 'PSYCHOLOGISCHER-Test -/- Version 1.0 -/- 9/85
110 'Bildschirmgrafik über Prog.-Information, Copright u.s.w.
115 FOR X=31 TO 99 STEP 2:SET(X,1):NEXT
120 FOR Y=1 TO 37 STEP 2:SET(31,Y):SET(99,Y):NEXT
125 FOR X=99 TO 31 STEP-2:SET(X,37):NEXT
130 PRINT$86,"Programm: PSYCHO00/BAS":PRINT$210,"von Heinrich Thönnißen/Bremen"
135 PRINT$341,"für TANDY / TRS-80 M1":PRINT$460,"NEWDO000 2.0 BASIC L. II"
140 PRINT$598,"Copyright (C) 09/1985":PRINT$729,"by H. Thönnißen"
145 FOR Y=1 TO 37 STEP 2:SET(31,Y):SET(99,Y):NEXT
150 FOR X=97 TO 33 STEP-2:SET(X,1):SET(X,6):SET(X,13):SET(X,18):SET(X,25):SET(X,
30):SET(X,37):NEXT
155 PRINT$985,"Zum Programm-Start bitte <ENTER> drücken ":INPUT Y$:IF Y#="" THEN CLS
160 DIM F1$,F2$,F3$,F4$,F5$,F6$
165 PRINT TAB(25)"PSYCHO.-TEST"
170 PRINT STRING$(63,CHR$(131)):PRINT
175 PRINT"Testen Sie sich selbst !":PRINT
180 PRINT"Wer gut zuhören und anderen Menschen in einer schwierigen Lage"
185 PRINT"Mut machen kann, wird häufiger um Rat gefragt als andere. Ob"
190 PRINT"Sie dazugehören, erfahren Sie, wenn Sie nun folgenden Test ge-"
195 PRINT"macht haben.":PRINT
200 PRINT"Die Testfrage lautet : Werden Sie häufig um Rat gefragt ?"
205 PRINT TAB(22);STRING$(35,CHR$(130))
210 PRINT$896, STRING$(63,CHR$(140))
215 PRINT$960,"Wenn Sie <ENTER> drücken, können Sie mit dem Test beginnen.":INPUT X$
220 CLS:PRINT TAB(25)"PSYCHO.-TEST"
225 PRINT STRING$(63,CHR$(131))
230 PRINT"Bitte beantworten Sie die folgenden Fragen nur mit A,B oder C !":PRINT
235 PRINT"FRAGE : 1":PRINT
240 PRINT"Werden Sie leicht ungeduldig, wenn Sie mit dem Auto in einem"
245 PRINT"Stau stecken ?":PRINT
250 PRINT"Mögliche Antworten :":PRINT
255 PRINTTAB(9)"(A) = Selten, (B) = Meistens,"
260 PRINTTAB(9)"(C) = Das hängt davon ab, wie eilig ich es habe."
265 PRINT$896, STRING$(63,CHR$(140))
270 PRINT$960,"Geben Sie mir bitte Ihre Antwort ein, (A,B oder C) ":INPUT F1$
275 IF F1$="A" OR F1$="a" THEN F1$="4"
280 IF F1$="B" OR F1$="b" THEN F1$="0"
285 IF F1$="C" OR F1$="c" THEN F1$="2"
290 CLS:PRINT TAB(25)"PSYCHO.-TEST"
295 PRINT STRING$(63,CHR$(131))
300 PRINT"Bitte beantworten Sie die folgenden Fragen nur mit A,B oder C !":PRINT
305 PRINT"FRAGE : 2":PRINT
310 PRINT"Könnten Sie sich vorstellen, eine Engels-Statue die Sie einmal"
315 PRINT"irgendwo gesehen haben, in Ihrem Garten oder auf Ihrer Terrasse"
320 PRINT"aufzustellen ?":PRINT
325 PRINT"Mögliche Antworten :":PRINT
330 PRINTTAB(9)"(A) = Ja, (B) = Nein, (C) = Ich weiß nicht"
335 PRINT$896, STRING$(63,CHR$(140))
340 PRINT$960,"Geben Sie mir bitte Ihre Antwort ein, (A,B oder C) ":INPUT F2$
345 IF F2$="A" OR F2$="a" THEN F2$="5"
350 IF F2$="B" OR F2$="b" THEN F2$="1"
355 IF F2$="C" OR F2$="c" THEN F2$="3"
360 CLS:PRINT TAB(25)"PSYCHO.-TEST"
365 PRINT STRING$(63,CHR$(131))
370 PRINT"Bitte beantworten Sie die folgenden Fragen nur mit A,B oder C !":PRINT
375 PRINT"FRAGE : 3":PRINT
380 PRINT"Leiden Sie manchmal unter Langeweile ?":PRINT
385 PRINT"Mögliche Antworten :":PRINT
390 PRINTTAB(9)"(A) = Nein, nie, (B) = Nicht oft, (C) = Leider häufig"
395 PRINT$896, STRING$(63,CHR$(140))
400 PRINT$960,"Geben Sie mir bitte Ihre Antwort ein, (A,B oder C) ":INPUT F3$

```

```

405 IF F3#="A" OR F3#="a" THEN F3#="3"
410 IF F3#="B" OR F3#="b" THEN F3#="2"
415 IF F3#="C" OR F3#="c" THEN F3#="1"
420 CLS:PRINT TAB(25)"PSYCHO.-TEST"
425 PRINT STRING$(63,CHR$(131))
430 PRINT"Bitte beantworten Sie die folgenden Fragen nur mit A,B oder C !":PRINT
435 PRINT"FRAGE -> 4":PRINT
440 PRINT"Würden Sie gern einmal Teilnehmer an einer spiritistischen"
445 PRINT"Sitzung sein ?":PRINT
450 PRINT"Mögliche Antworten :":PRINT
455 PRINTTAB(9)"(A) = Ja, (B) = Lieber nicht,"
460 PRINT TAB(9)"(C) = Eventuell, wenn die Leute mir sympathisch sind":PRINT
465 PRINT$896, STRING$(63,CHR$(140))
470 PRINT$960,"Geben Sie mir bitte Ihre Antwort ein, (A,B oder C) ":INPUT F4#
475 IF F4#="A" OR F4#="a" THEN F4#="4"
480 IF F4#="B" OR F4#="b" THEN F4#="3"
485 IF F4#="C" OR F4#="c" THEN F4#="2"
490 CLS:PRINT TAB(25)"PSYCHO.-TEST"
495 PRINT STRING$(63,CHR$(131))
500 PRINT"Bitte beantworten Sie die folgenden Fragen nur mit A,B oder C !":PRINT
505 PRINT"FRAGE : 5":PRINT
510 PRINT"Für wie ausgeglichen halten Sie sich selbst ?":PRINT
515 PRINT"Mögliche Antworten :":PRINT
520 PRINTTAB(9)"(A) = Für sehr ausgeglichen, (B) = Mittelmäßig,"
525 PRINT TAB(9)"(C) = Für nicht so stabil":PRINT
530 PRINT$896, STRING$(63,CHR$(140))
535 PRINT$960,"Geben Sie mir bitte Ihre Antwort ein, (A,B oder C) ":INPUT F5#
540 IF F5#="A" OR F5#="a" THEN F5#="5"
545 IF F5#="B" OR F5#="b" THEN F5#="3"
550 IF F5#="C" OR F5#="c" THEN F5#="1"
555 CLS:PRINT TAB(25)"PSYCHO.-TEST"
560 PRINT STRING$(63,CHR$(131))
565 PRINT"Bitte beantworten Sie die folgenden Fragen nur mit A,B oder C !":PRINT
570 PRINT"FRAGE : 6":PRINT
575 PRINT"Sie sehen in einer Galerie ein Bild auf dem eine lange Mauer,"
580 PRINT"mit einem viereckigen Turm dargestellt wurde. Welches der Worte"
585 PRINT"würde Ihrer Meinung dazu passen ?":PRINT
590 PRINT"Mögliche Antworten :":PRINT
595 PRINTTAB(9)"(A) = Mittelalter, (B) = Sicherheit, (C) = Romantik"
600 PRINT$896, STRING$(63,CHR$(140))
605 PRINT$960,"Geben Sie mir bitte Ihre Antwort ein, (A,B oder C) ":INPUT F6#
610 IF F6#="A" OR F6#="a" THEN F6#="3"
615 IF F6#="B" OR F6#="b" THEN F6#="5"
620 IF F6#="C" OR F6#="c" THEN F6#="2"
625 F1=VAL (F1#):F2=VAL (F2#):F3=VAL (F3#):F4=VAL (F4#):F5=VAL (F5#):F6=VAL (F6#)
630 ES=F1+F2+F3+F4+F5+F6
635 CLS:PRINT TAB(25)"PSYCHO.-TEST"
640 PRINT STRING$(63,CHR$(131))
645 PRINT"Sie haben in diesem Test ";ES;" Punkte erreicht.":PRINT
650 PRINT"Diese setzen sich zusammen aus :":PRINT
655 PRINT TAB(20)"der Frage 1 mit ";F1;" Punkte,"
660 PRINT TAB(20)"      -/- 2 -/- ";F2;"      -/- ,"
665 PRINT TAB(20)"      -/- 3 -/- ";F3;"      -/- ,"
670 PRINT TAB(20)"      -/- 4 -/- ";F4;"      -/- ,"
675 PRINT TAB(20)"      -/- 5 -/- ";F5;"      -/- ,"
680 PRINT TAB(20)"und      -/- 6 -/- ";F6;" Punkte."
685 PRINTTAB(35)"-----":PRINT TAB(25)"insgesamt ";ES;" Punkte."
690 PRINT$896, STRING$(63,CHR$(140))
695 PRINT"Wenn Sie Ihre Auswertung sehen wollen,dann (ENTER) drücken ":INPUT
X#)IF X#="" THEN CLS
700 IF ES<=10 THEN 715
705 IF ES>10 AND ES<21 THEN 785

```

```

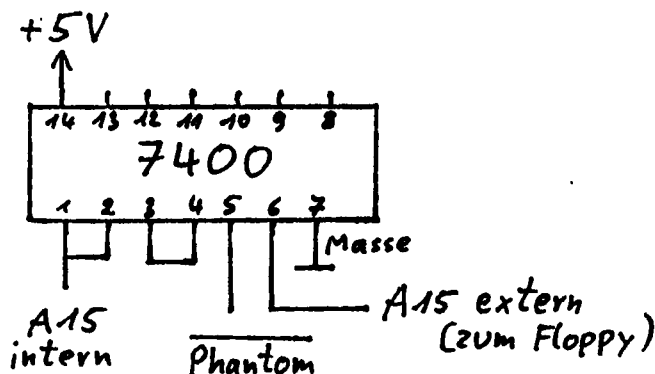
710 IF EG>20 THEN G50
715 CLS:PRINT TAB(25)"PSYCHO.-TEST"
720 PRINT STRING$(63,CHR$(131)):PRINT
725 PRINT"Auswertung ; Bis zu 10 Punkte :":PRINT
730 PRINT"Sie werden nicht sehr häufig um Rat gefragt,wenn es um Probleme"
735 PRINT"anderer geht. Von Ihnen erwartet man nicht unbedingt,daß Sie"
740 PRINT"auf andere eingehen oder ihnen Mut machen. Sie scheinen zu sehr"
745 PRINT"mit eigenen Problemen beschäftigt,die Sie eher verschlossen bis"
750 PRINT"unnahmbar erscheinen lassen. Sie sind dennoch vertrauenswürdig,"
755 PRINT"können aber eben anderen nicht gut helfen. Bemühen Sie sich"
760 PRINT"deshalb mehr !"
765 PRINT$896, STRING$(63,CHR$(140))
770 PRINT$960,"Wollen Sie einen neuen Versuch wagen (J/N) ";:INPUT X$
775 IF X$="N" OR X$="n" THEN CLS:GOTO 930
780 IF X$="J" OR X$="j" THEN GOTO 100
785 CLS:PRINT TAB(25)"PSYCHO.-TEST"
790 PRINT STRING$(63,CHR$(131)):PRINT
795 PRINT"Auswertung ; 11 bis 20 Punkte :":PRINT
800 PRINT"Sie sind so etwas wie ein 'Geheimtip',wenn es um Rat und Hilfe"
805 PRINT"bei persönlichen Problemen geht.Sie haben eine gewisse Barriere"
810 PRINT"aufgebaut,die einige Leute davon abhält, sich Ihnen anzuver-"
815 PRINT"trauen.Wer diese Barriere allerdings überwunden hat,wird sich"
820 PRINT"immer wieder an Sie wenden.Sie geben keine unverbindlichen Rat-"
825 PRINT"schläge und Trostworte,sondern suchen nach wirklichen Lösungen."
830 PRINT$896, STRING$(63,CHR$(140))
835 PRINT$960,"Wollen Sie einen neuen Versuch wagen (J/N) ";:INPUT X$
840 IF X$="N" OR X$="n" THEN CLS:GOTO 930
845 IF X$="J" OR X$="j" THEN GOTO 100
850 CLS:PRINT TAB(25)"PSYCHO.-TEST"
855 PRINT STRING$(63,CHR$(131))
860 PRINT"Auswertung ; über 20 Punkte :":PRINT
865 PRINT"Sie wirken sehr vertrauenerweckend und haben eine warmherzige"
870 PRINT"Ausstrahlung,die viele sehr schätzen. Deshalb suchen andere"
875 PRINT"Menschen mit persönlichen Problemen oft Rat und Hilfe bei Ihnen"
880 PRINT"Selbst wenn Sie kein Rezept zur Behebung der Sorgen bereit"
885 PRINT"haben,fühlen sich andere durch ein Gespräch mit Ihnen doch"
890 PRINT"gestärkt und ermutigt. Das liegt nicht zuletzt daran,daß Sie"
895 PRINT"ein besonders aufmerksamer Zuhörer sind. Außerdem schätzt man"
900 PRINT"Ihre Diskretion. Achten Sie aber darauf,daß Ihre eigenen Inte-"
905 PRINT"ressen dabei nicht auf der Strecke bleiben."
910 PRINT$896, STRING$(63,CHR$(140))
915 PRINT$960,"Wollen Sie einen neuen Versuch wagen (J/N) ";:INPUT X$
920 IF X$="N" OR X$="n" THEN CLS:GOTO 930
925 IF X$="J" OR X$="j" THEN GOTO 100
930 CMD"ROUTE DD":LOAD"PSYCHO01/BAS",R

```

Berichtigung zum Artikel "Selbstbau-Banker" Heft 10/85

Seiten 13-14 v. Olaf Thun

Bei dem Schaltplan für den Banker wurde eine Hilfsschaltung vergessen, die zum Betrieb notwendig ist.



18
12/85

VISICALC+BASIC: eine fruchtbare Ehe

=====
(VORSICHT beim Lesen! Wie leicht könnte man 'ru' mit 'ur' verwechseln...)

Leute, die viel und oft Tabellen zu schreiben haben, benutzen VISICALC, das bekanntlich für viele Systeme verfügbar ist. Leute, die mit den Tabellenwerten auch noch Berechnungen anstellen wollen oder diese bei wechselnden Eingangsgrößen bequem auf dem laufenden halten müssen und die Ausgangsgrößen (Haushaltsgeld, Kfz-Kosten, Steuerklärung, physikalische Formeln u.a.) nicht jedesmal neu berechnen wollen, bedienen sich ganz besonders gern und vorteilhaft der Annehmlichkeiten des

VISICALC (kurz: "VC").

Doch wer von seiner VC-Datei mehr verlangt als Grundrechenarten und/oder trigonometrische Funktionen, etwa das Sortieren von alpha/numerischen Daten oder gar mathematisch-statistische Auswertungen (Standardabweichung, Korrelationskoeffizient, Regressionskoeffizient und "derlei mehr") oder was es sonst noch alles an Datenverarbeitung geben mag, sei's in Zahlen oder Worten: der wird es sehr schnell aufgeben, hierfür VC zu "mißbrauchen"; denn nun wird's sehr unbequem!

Also doch einschlägige Software dafür benutzen?

Oder gar ein Programm hierfür selbst schreiben?

Wie schade - daß man dann auf die elegante Art der Eingabe, Einteilung, Unterteilung, Vertauschbarkeit und Übersichtlichkeit seiner Urdaten, wie VC sie bietet, verzichten muß...

D. keineswegs !

- "Man nehme" 1) seine VC-Diskette und gebe die Daten ein wie gewohnt,
Man speichere 2) diese Tabelle im DIF-Format (s.u.) und
"Man nehme" 3) mein Programm und lasse es laufen.
Es besorgt alles übrige.

Und vor allem verwandelt es die <in einer ganz besonderen, einzigartigen Weise aufgebaute> DIF-Datei in ein normales, jedermann (?) bekanntes Sequentialfile.

Mit diesem kann dann "jedermann" in BASIC spielen. Das heißt: Die Variablen seines BASIC-Programms, das eine Spezialaufgabe lösen soll, mit den Daten aus diesem File füllen - und nun kann es "schaffen" (das Programm) !

Wer sich für die "Innereien" von VC und damit dieses Vorgangs interessiert, erfährt alles sehr anschaulich und lehrreich aus

D.Hergert: "ERFOLG mit VISICALC"

im SYBEX-Verlag GmbH, Düsseldorf 1983

Falls der eine oder andere nach Studium und Ausprobieren dieses Programms Appetit bekommen haben sollte und gern auch den umgekehrten Weg beschreiten möchte:

- eine "DIF"-Datei mithilfe eines BASIC-Programms zu bauen, die dann von VC geladen und weiterverwurschtelt werden kann - der glaube nur ja nicht, er könne mein Programm einfach "umdrehen" (vielleicht vor den Spiegel halten) !

Da hat der Erfinder des 'Data Interchange Format's einen Riegel vorgeschoben !

Hierzu bedarf es nämlich noch bestimmter, zwingend vorgeschriebener Spezial-"Kennzeichen" innerhalb des Files. Ohne die liest der feine Herr VC das nicht.

Aber nur Geduld: im nächsten Jahr kommt ja auch noch ein Heft (Kollege Ralf möchte doch auch noch Munition vorfinden !)

Inzwischen bastle ich weiter...

Übrigens: man kann Daten sowohl in ein als auch aus einem File füllen. Vielleicht sollte man deshalb "File" mit "Fülle" übersetzen...?

Wie auch immer: Es grüßt Euer KaJot

(Programm grundsätzlich bei mir erhältlich. Bei Einsendung von Leerdiskette: Bitte Parameter angeben!)

(Verz.)

19
12/85

Einlesen von VISICALC-Dateien in BASIC-Programme oder -Dateien
=====

Filename: 'LIESDIF'

```
10 CLS:PRINT"                V I S I C A L C -
Datei im Data Interchange Format lesen und/oder sequ. speichern":PRINT
15 REM ***** (C) KaJot Mühlenbein, Weinheim, 25.11.85 *****
16 REM ***** Lit.: Hergert, ERFOLG mit VISICALC *****
17 REM ***** Sybex-Verlag GmbH, Düsseldorf 1983 *****
20 CLEAR2000:DEFINTI,J,S,T,Z:DEFSTRD-F,K,W,Y:DIMK(16)
30 INPUT"Welche DIF-Datei soll gelesen werden ";F:F=F+"/DIF"
40 INPUT"      <1> nur anzeigen
      <2> nur ausdrucken
      <3> anzeigen und ausdrucken
      <4> als sequ. File speichern
      <5> = <1> + <4>
      <6> = <2> + <4>
      <7> = <3> + <4>
      ";J
50 OPEN"I",1,F
100 FORI=1TO16:INPUT#1,K(I):NEXT:Z=VAL(K(7)):S=VAL(K(11))
110 PRINT:PRINT"Die Tabelle hat"S"Spalten und"Z"Zeilen":DIMD(S,Z)
115 PRINT"      * * * Bitte etwas Geduld ! * * *
120 FORIS=1TOS:INPUT#1,Y1,Y2,Y3
130 FORIZ=1TOZ:INPUT#1,T,V,W(1)
140 W(0)=STR$(V):D(IS,IZ)=W(T)
150 NEXTIZ,IS:CLOSE
160 ONJGOSUB200,210,200,220,200,210,200
170 ONJGOSUB230,230,210,230,220,220,210
180 IFJ<7THEN195
190 GOSUB220
195 END
200 CLS:FORIZ=1TOZ:FORIS=1TOS:PRINTD(IS,IZ);:NEXTIS:PRINT:NEXTIZ:RETURN
210 CMD"route do,pr":GOSUB200:CMD"route clear":RETURN
220 LINEINPUT"Neuer Filename:Laufw.-Nr. ?";E:OPEN"O",1,E
225 FORIZ=1TOZ:FORIS=1TOS:PRINT#1,D(IS,IZ);:NEXTIS,IZ:CLOSE:RETURN
230 RETURN
```

Ann.1: Die String-Reservierung in Zeile 20 (CLEAR2000) muß ggf. angepaßt werden

Ann.2: 'Scrollende' Anzeige mit <SHIFT 5> anhalten; fortsetzen; ebenso.

20
12/85

Ein "schwarzes Loch" am Zeitschriftenhimmel verschwindet

Wer kennt sie nicht, die GENIE DATA; wer jedoch die letzte Ausgabe erhalten hat, der traut seinen Augen nicht ! Als mir das "Heft" zugeschickt wurde, wußte ich im ersten Moment nicht, ob ich lachen oder weinen soll.

Allein schon der enorme Preis von 8,50 DM, der ja schon vor einigen Monaten auf diese rekordverdächtige Marke hochgesetzt wurde, hat wohl die Mehrzahl der Leser abgeschreckt. Jedenfalls ist in der letzten GD nachzulesen, daß in der letzten Zeit jede Menge Kündigungen ins Haus schneien. Weiterhin ist zu lesen, daß eine Vielzahl der GD-Leser ihren Genie verkauft und sich wohl andere Computer angeschafft haben. Ein kleiner Teil der Leser hat das Computern ganz aufgegeben; so der Originalton von GD.

Das Eigenartige daran ist jedoch, daß die Zahl unserer Clubmitglieder ständig wächst. Anscheinend haben doch nicht so viele Leser ihre Genie-Computer verkauft, sondern sich einfach eine bessere und preiswertere Informationsquelle gesucht. Ich gehe sogar soweit und behaupte, daß in einer Ausgabe unseres Clubinfos mehr Informationen zu finden sind, als in den Ausgaben der GD, die 1985 erschienen sind.

- Durch die Einnahmen aus der GD werden nicht einmal mehr die Portokosten zum Verschicken gedeckt. -

Dieser Satz hat mich am meisten geärgert. Wenn ich davon ausgehe, daß die GD als Drucksache zum Versand kommt, so sind dafür 1,40 DM Porto fällig. Bei weiterer Betrachtung kristallisiert sich folgendes Ergebnis heraus: Die Versandtaschen kosten auf jeden Fall mehr als 7,10 DM ! Ich habe für den teuersten Umschlag in der Größe DIN A 4 einmal 0,20 DM bezahlt. Bei diesen Preisen müßte unser Clubinfo ca. 10,60 DM monatlich kosten. Wozu werden eigentlich die Gelder, die aus der Werbung in der GD in die verlagseigene Kasse fließen, verwendet ? Die Redaktion muß die GD lt. eigener Aussage voll aus der eigenen Tasche finanzieren.

Die Aufmachung des Heftes hat auch merklich nachgelassen. Wo die GD vor einigen Monaten noch 50 - 60 Seiten vorzuweisen hatte, ist der Umfang jetzt auf mickrige 24 Seiten zusammengeschrumpft, wobei noch ca. 1/3 für Werbung abgezogen werden muß. Der gesamte Inhalt besteht aus ganzen fünf Artikel, von denen mindestens drei reif für den Mülleimer sind. Oder hat vielleicht jemand den Computer "CP 1" und möchte seine Maschinenprogramme über das Genie I oder II mit Hilfe eines BASIC-Programmes in ein abtippfähiges Hexdump übersetzen lassen ? Nicht zu vergessen ist das äußerst wichtige und lehr- (oder vielleicht "leer"-) reiche Programm "WURM 2" !

Einen positiven Punkt hat die GENIE DATA aber doch vorzuweisen. Sie wird nach Ablauf aller Abo's eingestellt. Ich beglückwünsche die Herren zu diesem Entschluß !

Peter Spieß

Auf Grund meines Rechts auf freie Meinungsäußerung habe ich eine Kopie dieses Artikels an die Redaktion der GENIE DATA geschickt. Evtl. von dort an mich gerichtete Richtigstellungen erscheinen in einem der folgenden Infos.

21
12/85

Betr. Neudefinition von Druckerzeichen auf FX80

Lieber Computerfreund,

seit einiger Zeit bemühe ich mich schon, selbstdefinierte Druckerzeichen auf dem FX80 darzustellen und hatte die Hoffnung bereits schon aufgegeben, selbst eine Problemlösung zu finden.

Ihr Brief war nun Veranlassung, mich noch einmal mit der Problematik zu befassen.

Ich habe folgendes herausgefunden:

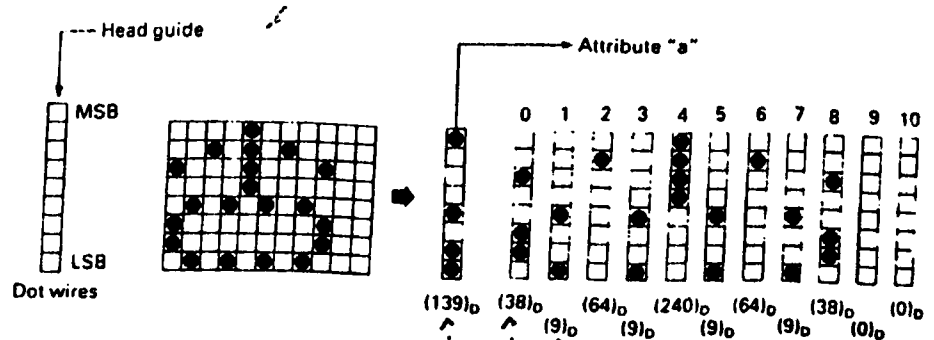
1) Beispiel im Manual FX80

a) bei der Umsetzung der Punkte (9) dezimal in CHR& sind 4 Tippfehler aufgetreten. Anstelle CHR&(11), CHR&(73), CHR&(137), CHR&(73) in Zeile 50 bzw. 60 muß jeweils CHR&(9) stehen.

b) das letzte CHR&(0) in Zeile 60 ist zuviel

Nach dieser Korrektur müßte das Programm laufen, wenn der TRS-80 (bzw. mein Video-Genie) alle Steuerzeichen auch zum Drucker übertragen würde.

<Definition of the character δ >



```

10 'Download Character Definition
20 LPRINT CHR$(27); "%"; CHR$(0); "AA":
30 LPRINT CHR$(139):
40 LPRINT CHR$(38); CHR$(9); CHR$(64); CHR$(73):
50 LPRINT CHR$(240); CHR$(137); CHR$(64); CHR$(73):
60 LPRINT CHR$(38); CHR$(0); CHR$(0); CHR$(0):
70 LPRINT CHR$(27); "%"; CHR$(1); CHR$(0)
80 LPRINT "AAAAA"
    
```

~~~~~

2) Steuerzeichen, die nicht in der gewünschten Form vom Basic-Interpreter an den Drucker übergeben werden:

Das Basic Programm

```
10 FOR I=0 TO 255:LPRINT CHR&(I);:NEXT
```

ergibt nach Umschaltung des Druckers in den HEX-DUMP-MODE (während des Einschaltens der Netzspannung den LF und den FF Schalter drücken) folgenden Dump:

```

01 02 03 04 05 06 07 08 09 0D 0A 0A 0A 0A 0A 0A 0A 0A 0A
0A 0A 0A 0A 0A 0A 0A 0A 0A 0A 0A 0A 0A 0A 0A 0A 0A 0A 0A
0A 0A 0A 0A 0A 0A 0A 0A 0A 0A 0A 0A 0A 0A 0A 0A 0A 0A 0A
0A 0A 0A 0A 0A 0A 0A 0A 0A 0A 0A 0A 0A 0A 0A 0A 0A 0A 0A
0A 0A 0A 0A 0A 0A 0A 0A 0A 0A 0A 0A 0A 0A 0A 0A 0A 0A 0A
0A 0A 0A 0A 0A 0A 0A 0A 0A 0A 0A 0A 0A 0A 0A 0A 0A 0A 0D 0E 0F
10 11 12 13 14 15 16 17 18 19 1A 1B 1C 1D 1E 1F 20 21 22 23
24 25 26 27 28 29 2A 2B 2C 2D 2E 2F 30 31 32 33 34 35 36 37
38 39 3A 3B 3C 3D 3E 3F 40 41 42 43 44 45 46 47 48 49 4A 4B
4C 4D 4E 4F 50 51 52 53 54 55 56 57 58 59 5A 5B 5C 5D 5E 5F
60 61 62 63 64 65 66 67 68 69 6A 6B 6C 6D 6E 6F 70 71 72 73
74 75 76 77 78 79 7A 7B 7C 7D 7E 7F 80 81 82 83 84 85 86 87
88 89 8A 8B 8C 8D 8E 8F 90 91 92 93 94 95 96 97 98 99 9A 9B
9C 9D 9E 9F A0 A1 A2 A3 A4 A5 A6 A7 A8 A9 AA AB AC AD AE AF
B0 B1 B2 B3 B4 B5 B6 B7 B8 B9 BA BB BC BD BE BF C0 C1 C2 C3
C4 C5 C6 C7 C8 C9 CA CB CC CD CE CF D0 D1 D2 D3 D4 D5 D6 D7
DB D9 DA DB DC DD DE DF E0 E1 E2 E3 E4 E5 E6 E7 E8 E9 EA EB
EC ED EE EF F0 F1 F2 F3 F4 F5 F6 F7 F8 F9 FA FB FC FD FE FF
0D

```

Man erkennt hieraus:

- a) CHR&(0) wird nicht gesendet
- b) CHR&(10) ergibt 0D (anstatt 0A)
- c) CHR&(11) ergibt 68mal 0A (anstatt 0B)
- d) CHR&(12) ergibt 70mal 0A (anstatt 0C)

CHR&(128) hat die gleiche Wirkung wie CHR&(0). (man als Druckersteuerzeichen!)

In der Computer-persönlich Heft 18/85 -ich habe dieses Heft zur Zeit gerade verliehen - ist eine Möglichkeit aufgezeigt, wie sich bei der Auswertung der Dots CHR&(10),CHR&(11),CHR&(12) über das Attribute "a" vermeiden lassen.

Nachfolgend noch das korrigierte Listing

```
20 LPRINT CHR$(27); "&"; CHR$(128); "AA";
30 LPRINT CHR$(139);
40 LPRINT CHR$(38); CHR$(9); CHR$(64); CHR$(9);
50 LPRINT CHR$(240); CHR$(9); CHR$(64); CHR$(9);
60 LPRINT CHR$(38); CHR$(128); CHR$(128);
70 LPRINT CHR$(27); "%"; CHR$(1); CHR$(128)
80 LPRINT "AAAAA"
```

888888

Mit herzlichen Grüßen

*R. Ku*

DISKETTENANGEBOT:

DISKETTE MIT V-RING, 1D, 2,50 DM/ST. BEI PETER SPIEB,  
TRUGENHOFENERSTR. 27, 8859 RENNERTSHOFEN 1

DAS "DOS-BUCH" VON RÖCKRATH; 59,-DM ABZGL. 2% RABATT

KARL RUBES SUCHT EINE VERSION DES ADVENTURE "ASYLUM 2",  
BEI DER DIE ABSPEICHERUNG FUNKTIONIERT. EGAL OB DISK ODER  
CASSETTE.

AN ALLE CLUBMITGLIEDER IM POSTLEITZAHLBEREICH 7XXX, 8XXX  
UND 9XXX ! WALTER SCHÄFER MÖCHTE EIN REGIONALTREFFEN IN  
MÜNCHEN ORGANISIEREN. ALSO, WER DARAN INTERESSE HAT, MELDET  
SICH BITTE BEI IHM.

KAJOTT HAT NOCH EINE FRAGE:

Die Bundespost bietet den BTX-Anschluß an  
den PC an. Hierzu braucht man vom PC-Hersteller (hier: Tandy)  
den Decoder. (Z.B. Commodore liefert einen für seine HC's.)  
Hast Du eine Ahnung, ob jemand im Club schon BTX-Anschluß am PC  
(nicht am TV) hat bzw. ob sich jemand ein Urteil erlauben kann,  
was solch ein Anschluß taugt?

24

12/85

=====  
Noch einmal: "Zwischenversionen speichern"  
=====

Hallo Clubfreunde !

Die "zahlreichen" Zuschriften, die ich zu meinem Beitrag im Novemberheft unter obigem Titel "erhalten" habe, zeigen, daß niemand den Lindwurm bemerkt hat, dem ich in dem Listing (S.13) Unterschlußpf gewährt hatte!

Wer die Utility so benutzte, wie sie da stand, und nach dem Booten bereits Datum und Uhrzeit eingegeben hatte (manche tun das ja grundsätzlich), blieb während des Ablaufs unweigerlich hängen - und erlitt damit auch den Verlust seiner bis dahin mühsam erarbeiteten Programm-Zwischenversion!!

Sollte dies jemand passiert sein und er mir mein "Programm" nur aus Höflichkeit dennoch (noch) nicht an den (Dös)Kopp geworfen haben, so bitte ich diesen vielmals um Entschuldigung! Hier und heute nun eine neue Fassung, die auch eine bereits vollzogene Datum/Uhrzeit-Eingabe säuberlich übernimmt - und zwar über primitivste Bildschirm-Piekerei (auf Neudeutsch: PEEKing out of the Monitor ROM...)

Wie immer: Instead of the plague of keying in the listing you may get the code on disk from me; DON'T FORGET THE PARAMETERS! (Sorry: up to 41 tracks only...but SS or DS / SD or DD - doesn't matter!)

\* \* H A P P Y X - M A S ! \* \*

Utility zum Speichern von Zwischenversionen  
(berichtigte Fassung)

```
50000 CLS: CLEAR100: PRINT*      Programm zur vorläufigen Speicherung von aufeinander
      folgenden Entwicklungsstufen eines Programms
50010 PRINT*      * * * (C) K.-J.MÜHLENBEIN, 6940 Weinheim 1983 * * *
50020 PRINT*      # # # System-Modul 'SY87/8YS' muß vorhanden sein! # # #
50030 PRINT*
Diese Utility kann bei einer Unterbrechung des Programmierens
50040 PRINT*
mit 'MERGE' an den vorläufigen Programm-Code angehängt werden
50050 PRINT*
      Sie beginnt mit Zeilen-Nummer 50000*: PRINT*
50055 DEFINT I: DEFSTRD H,L,M,O,P,T,U: DIMM(12): FOR I=1 TO 12: READ M(I): NEXT
50060 UZ$="": INPUT*
Wurden Datum und Uhrzeit seit der letzten Inbetriebnahme
      schon eingegeben ( N oder ENTER ) *: UZ$
50070 IF UZ$="" : 50140
50080 INPUT*
Heutiges Datum <TT,MM,JJ> *: DT,DM,DJ
50090 DA="DATE "+DT+"/" +DM+"/" +DJ
50100 CMD"DA$*"
50110 INPUT*
Wie spät ist es jetzt <HH,MM> *: HH,MM
50120 TI="TIME "+HH+":" +MM+"": 00
50130 CMD"CLOCK": CMD"TI$
50140 CLS: CMD"TIME": CMD"DATE"
50143 DM=CHR$(PEEK(15427))+CHR$(PEEK(15428))
50145 PN="U"+CHR$(PEEK(15360))+CHR$(PEEK(15361))+CHR$(PEEK(15363))+CHR$(PEEK(15364))+
      "T"+CHR$(PEEK(15424))+CHR$(PEEK(15425))
      )+ "/" +M(VAL(DM))
50150 PRINT: PRINT*Name der Zwischenversion: *: PN
50153 PRINT*(U = Uhrzeit....T = Tag..): PRINT
50155 INPUT*Wenn O.K. : Drücke <O>K (andernfalls ENTER!): *: OO
50160 IF OO="O" OR OO="o" : INPUT*In welchem Laufwerk speichern *: L: PN=PN+"": L: SAVEPN: END
50170 BDT050080
50190 DATA JAN,FEB,MRZ,APR,MAI,JUN,JUL,AUG,SEP,OKT,NOV,DEZ
```

25  
12/85

```

1 CLG
2 PRINT:PRINT
3 PRINT:PRINT
4 PRINT
5 PRINT"Programm zur maschinellen Berechnung der vom laufenden Arbeitslohn zu
zubehaltenden Lohnsteuer und der Maßstabssteuer für die Kirchenlohnsteuer sowie
der Kirchensteuer (Hebesatz 9 %)" ;SS=9" für die meisten Bundesländer zutreffend
9 PRINT"-----";
10 PRINT"                                Programmablaufplan
11 PRINT"gemäß Bundessteuerblatt 1985 Nr. 15 Teil I Seite 595 - 608"
12 PRINT"-----";
13 PRINT:PRINT"                                bitte irgendeine Taste drücken"
14 FORX=1TO2:IFINKEYS=""THENX=1:NEXT
15 'kommentierte Variablenliste bezogen auf den
    Programmablaufplan
16 'A1 = ANTEIL1 Anteil der Jahreslohnsteuer
17 'A2 = ANTEIL2 Anteil am Versorgungsfreibetrag
18 'AL = ALTER1 wenn 64.Lebensj. vollendet = 1
19 'AT = ALTE Altersentlastungsbetrag
20 'BK = BK Maßstabssteuer für Kirchenlohnsteuer
21 'BM = BMG Bemessungsgrundlage f Altersentlastung
22 'DI = DIFF Differenz zwischen ST1 und ST2
23 'DM = ---- Zwischenspeicher für Rundungen
24 'FV = FVB Versorgungsfreibetrag
25 'GY = GY abgerundetes ZVE
26 'I = I Index zur Ermittlung von Tabellenstufen
27 'JW = JW Jahreswert (Eingangssparam für UPANTEIL)
28 'KR = KRK wenn frei in gas. Rentenvers. =1
29 'KZ = KZTAB Tabellenart (Grund-/Splittingtabelle)
30 'LS = LSTLZZ Lohnsteuer für Lohnzahlungszeitraum>
31 'LZ = LZ Lohnzahlungszeitraum
32 'MI = MIST Mindeststeuer für Steuerklassen V, VI
33 'R = R Religionsgemeinschaft
34 'RO = RE40 Tabellenobergrenze für Vorsorgepauschale
35 'RE = RE4 stpfl Arbeitslohn ohne Entlastungsbeträge
36 'RM = RE4MASS maßgebender Arbeitslohn
37 'RU = RE4U Untergrenze der Tabellenstufe
38 'RW = RW Rechenwert (drei Dezimals)
39 'SO = ST Steuerbetrag lt Einkommensteuertarif
40 'S1 = ST1 Steuer aus 2 1/2 fachen GY
41 'S2 = ST2 Steuer aus 1 1/2 fachen GY
42 'ST = STKL Steuerklasse (I - VI)
43 'TA = TABFB Tabellenfreibeträge
44 'V1 = VSPMAX1 Vorsorgepausch innerh 1. Höchstbetrag
45 'V2 = VSPMAX2 Vorsorgepausch innerh 2. Höchstbetrag
46 'VB = VBEZ in RE4 enthaltene Versorgungsbezüge
47 'VS = VSP Vorsorgepauschale
48 'W1 = W1 Tabellenwerte für Lohnstufengrenzen
49 'W2 = W2 Tabellenwerte für Lohnstufengrenzen
50 'WF = WFUNDF Weihnachts- + Freibetrag lt. St.karte
51 'Y = Y entspricht x nach 32a Abs.1 EStG
52 'Y1 = Y1 entspricht y und z nach 32a Abs. 1 EStG
53 'ZE = ZVE zu versteuerndes Einkommen
54 'ZK = ZKF Zahl der Kinderfreibeträge
55 'ZT = ZTABFB feste Tabellenfreibeträge
56 'ZV = ZVSP Zwischenergebnis Vorsorgepauschale
57 'ZW = ZW Zwischenfeld
58 GOTO 94

```

```

59 '*****
60 '----- Dieses Programm rundet Berechnungen wunschgemäß -----
61 DM=INT(DM*1E2+.5)/1E2 : RETURN
62 DM=INT(DM*1E2)/1E2 : RETURN
63 DM=INT(DM*1E1)/1E1 : RETURN
64 DM=INT(DM*1E1+.5)/1E1 : RETURN
65 DM=INT(DM*1E0+.5)/1E0 : RETURN
66 DM=INT(DM*1E-1)/1E-1 : RETURN
67 DM=INT(DM*1E-1+.5)/1E-1 : RETURN
68 DM=INT(DM*1E-2)/1E-2 : RETURN
69 '----- Rundung auf x-Stellen nach dem Komma = 1Ex -----
70 '----- Rundung auf x-Stellen vor dem Komma = 1E-x -----
71 '*****
72 DM=INT(DM*1E3+.0)/1E3 : RETURN ' --- nur 3 Dezimalstellen
73 '*****
74 DM=INT(DM*1E2)/1E2 : RETURN ' --- 2-stellig abrunden
75 '*****
76 '----- UPTAB 86 -----
77 IF Y < 4537.0 THEN SO = 0 : RETURN
78 IF Y < 18036.0 THEN DM = 0.22 * Y - 998 :GOSUB62:
SO = DM * KZTAB : RETURN
79 IF Y>80028.0 THEN8ELSE DM = (Y - 18000) / 10000 :
DM = INT(DM*1E5+.5)/1E5:
Y1 = DM :
DM = 2.10 * Y1 :GOSUB72
80 DM = DM -56.02 :
DM = DM * Y1 :GOSUB72:
DM = DM + 600 :
DM = DM * Y1 :GOSUB72
81 DM = DM + 2200 :
DM = DM * Y1 :GOSUB72:
RW = DM :
DM = RW + 2962 :GOSUB62
82 SO = DM * KZTAB : RETURN
83 IF Y>130032.0 THEN8ELSE DM = Y - 80000 / 10000 :
DM = INT(DM*1E5+.5)/1E5:
Y1 = DM :
DM = 42 * Y1 :GOSUB72
84 DM = DM + 5180 :
DM = DM * Y1 :GOSUB72:
RW = DM :
DM = RW + 29417 :GOSUB62
85 SO = DM * KZTAB : RETURN
86 DM = 0.56 * Y - 16433 :GOSUB62:
SO = DM * KZTAB : RETURN

```

26  
12/85

```

87 *****
88 ----- UFANTEIL -----
89 IF LZZ = 4 THEN          DM = JW / 360          :GOSUB62:
      A1 = DM
      :
      DM = JW / 360          :GOSUB61:
      : RETURN
90 IF LZZ = 3 THEN          DM = JW * 7 / 360       :GOSUB62:
      A1 = DM
      :
      DM = JW * 7 / 360     :GOSUB61:
      : RETURN
91 IF LZZ = 2 THEN          DM = JW / 12            :GOSUB66:
      A1 = DM
      :
      DM = JW / 12          :GOSUB67:
      : RETURN
92 A1 = JW : A2 = JW          : RETURN
93 *****
94 ----- WERTEINGABE -----
95 F="#####.##"
96 CLS
97 ALTER1=0:INPUT"Bitte 1 eingeben, wenn das 64. Lebensjahr vor Beginn des
Kalenderjahres vollendet wurde. Sonst nur < NEW LINE > ";ALTER1
98 IFALTER1>1THEN97
99 KRV=0:INPUT"Bitte 1 eingeben, wenn versicherungsfrei in der
gesetzlichen Rentenversicherung. Sonst nur < NEW LINE > ";KRV
100 IFKRV>1THEN99
101 LZZ=2:INPUT"Lohnzahlungszeitraum : 1 = Jahr
      2 = Monat = <NEW LINE>
      3 = Woche
      4 = Tag
";LZZ
102 IFLZZ<1ORLZZ>4THEN101
103 R=1:INPUT"Religionsgemeinschaft : 1 = ev = <NEW LINE>
      2 = rk
      0 = keine
";R
104 IFR>2THEN103
105 CLS:RE4=0:INPUT"Steuerpflichtiger Arbeitslohn in DM ";RE4:RE
4=RE4*100
106 STKL=3:INPUT"Steuerklasse 1 - 6 <NEW LINE> = 3 ";
STKL
107 IFSTKL<1ORSTKL>6THEN106
108 VBEZ=0:INPUT"Im stpfl. Arbeitlohn enthaltene Versorgungsbezüge :";
VBEZ*100
109 ZKF=0:INPUT"Zahl der Kinderfreibeträge
";
ZKF
110 WFUNDF=0:INPUT"Summe der Freibeträge (Weihnachtsfreibeträge
und sonstige Freibeträge lt. Lohnsteuerkarte ";WFUNDF
:WFUNDF=WFUNDF*100
111          DM = (VBEZ *4) / 10          :GOSUB65:
      FVB = DM
      JW = 480000
112          :GOSUB 89
113          FVB > A2 THEN FVB = A2
114 IF          ALTER1 = 0 THEN AT = 0          :GOTO117 ELSE
115 IF          BMG = RE4 - VBEZ
      :
      DM = (BMG *4) / 10          :GOSUB65:
      AT = DM : JW = 300000          :GOSUB89
116          IF          AT > A2 THEN AT = A2
117          RM = RE4 - FVB - AT - WFUNDF

```

```

118 ***** MTAEBF -----
119 IF STKL = 1 THEN ZTABFB = 1314 + (ZKF * 2484) : GOTO 126
120 IF STKL = 4 THEN ZTABFB = 1314 + (ZKF * 1342) : GOTO 126
      T (ZKF) THEN GOTO 126          ELSE          ZTABFB = ZTABFB + 27 : GOTO
126
121 IF STKL = 2 THEN ZTABFB = 5850 + (ZKF * 2484) : GOTO 126
122 IF STKL = 3 THEN ZTABFB = 1584 + (ZKF * 2484) : GOTO 126
123 IF STKL = 5 THEN ZTABFB = 1044          : GOTO 126
124          ZTABFB = 18
125 ----- UFSTUF -----
126 W1(1) = 1800 : W1(2) = 150 : W1(3) = 35 : W1(4) = 5
127 W2(1) = 5400 : W2(2) = 450 : W2(3) = 105 : W2(4) = 15
128 I = LZZ : JW = W1(I) + W2(I)
129 IF RM < JW THEN RU = 0 : RO = 0          : GOTO 130          ELSE
      Z1 = (RM - W1(I)) / W2(I) : Z1=INT(Z1)          : RU = Z1 *
5400 + 1800          : RO = RU + 5300
130 IF STKL = 5 THEN GOTO 133
131 IF STKL = 6 THEN GOTO 133
132          GOTO 134
133 VSP = 0 : ZVSP = 0 : V1 = 0 : V2 = 0 : GOTO 142
134 IF KRV = 1 THEN V1 = 100000 : V2 = 100000
      ELSE V1 = 234000 : V2 = 117000
135 IF STKL = 3 THEN V1 = 2 * V1 : V2 = 2 * V2
136 RO = RO / 100
137 ZVSP = RO * 9
138 IF ZVSP < V1 THEN V1 = ZVSP
139 IF ZVSP < V2 THEN V2 = ZVSP
140          DM = V1 + V2          : GOSUB 68:
      VSP = DM/100
141 VSP = INT((VSP / 54)) * 54
142 TABFB = ZTABFB + VSP
143 ZE = (RU / 100) - TABFB
144 IF STKL = 3 THEN KZTAB = 2
      ELSE KZTAB = 1
145 ----- UPYAP -----
146 IF ZE < 0 THEN ZE = 0
147 ZE = ZE / KITAB
148          DM = INT((ZE / 54)) * 54          : GOSUB 64 :
      Y = DM
149 GY = Y * KITAB
150 IF STKL <> 5 AND ST <> 6 THEN GOSUB 77          : GOTO 158
151          DM = (GY * 2.5) / 2          : GOSUB 64:
      Y = DM          : GOSUB 77
152 S1 = S0 * 2
153          DM = (GY * 1.5) / 2          : GOSUB 64:
      Y = DM          : GOSUB 77
154 S2 = S0 * 2
155 DI = S1 - S2
156          DM = (GY * 22) / 100          : GOSUB 68:
      MIST = DM
157 IF DI < MIST THEN S0 = MIST
      ELSE S0 = DI          : GOSUB 89
158 JW = S0 * 100
159 LSTLZZ = A1
160 IF R = 0 THEN          167
161 ----- MK -----
162 JW = ZKF * 60000
163 IF STKL = 4 THEN JW = JW * 0.5
164          GOSUB 89
165 BK = LSTLZZ - A1
166 IF BK < 0 THEN BK = 0
167 DM=BK/100:GOSUB61:BK=DM:DM=LSTLZZ/100:GOSUB61:LSTLZZ=DM:CLS: PRINT"Maßstabes
teuer in DM
zur Berechnung der Kirchenlohnsteuer          ";BK:DM=BK*66/100:GOSUB61:BK=DM:PR
INT:PRINT"Kirchensteuer somit DM : ";:PRINTUSINGF#;BK
168 PRINT:PRINT"Lohnsteuer in DM          ";:PRINTUSINGF#;LSTLZZ
169 PRINT:INPUT"Nach eine Berechnung : ";N#;IFN#=";"ORN#="J"THEN58

```

12/85  
27

VBEZ:VBEZ:





Alle Beiträge, die in 1985 in INFO-Heft des Bremerhavener Clubs veröffentlicht wurden, alphabetisch nach 1) Verfasser, 2) Titel

| Verfasser       | Titel                                      | Mon/Jahr-Ersch./J. | Sonst. Kennung            | List Util Math Sp |
|-----------------|--------------------------------------------|--------------------|---------------------------|-------------------|
| SCHMITZ         | BASIC-PROGRAMME SYSTEMATISCH ERSTELLEN     | 1/5/72             | strukturierte Progr.      | 1                 |
| SCHMITZ         | BETRIEBSSYSTEME IM VERGLEICH               | 1/5/79             | Vergleich                 |                   |
| SCHMITZ         | DER MONITOR DES V6                         | 1/5/74             |                           |                   |
| SCHMITZ         | EG 64 EINMAL ANDERS                        | 2/5/74             | CPH                       | 1                 |
| SCHMITZ         | VON BASIC ZU PASCAL                        | 2/5/71             | COMPILER                  |                   |
| SCHMITZ         | MER HAETIE DAS GEDACHT...42SPUREN U.MEHR   | 3/5/76             | Schreib-Lese-Kopf         |                   |
| SCHMITZ         | ZEITFUNKTION EINMAL ANDERS NUTZEN          | 1/5/74             | Zeitfunktion + TIME       |                   |
| SEELMANN-EGGER. | ATARI-JOYSTICK-ANSCHLUSS FUER GENIE I      | 7/5/74             |                           | 4                 |
| SEELMANN-EGGER. | EINFACHER GRAFIKAUSDRUCK                   | 10/5/79            | Drucker SG-10             | 1 2               |
| SEELMANN-EGGER. | NUTZUNG DER STREIFEN B. BILDSCHIRMAUFBAU   | 7/5/71             | Streifen Flimmern         |                   |
| SEELMANN-EGGER. | RENEW FUER LEVEL 2-BASIC                   | 6/5/73             | TOXEN Token               |                   |
| SEELMANN-EGGER. | UNTERSCH. IN D. KURZLEICHEN F.ER U.PRINT   | 10/5/74            | Token                     |                   |
| SOPP            | BASIC SELBST ERNETZERN                     | 9/5/77             |                           | 1                 |
| SOPP            | DEIN ASSEMBLER, DAS UNBEKANNTE NEHEN       | 3/5/75             | EDTASH                    | 1                 |
| SOPP            | DEN AB-SPEICHER LOSCHEN                    | 1/5/70             |                           | 1                 |
| SOPP            | DER MASCHINENBEFEHL SLL S                  | 7/5/76             | Kopier-Schutz             | 1                 |
| SOPP            | DEUTSCH MIT UND TROTZ COMPUTER             | 5/5/77             | Allgemeinbildung          |                   |
| SOPP            | DI? - MA UM?!                              | 5/5/72             | SHIFF-JKL                 | 2                 |
| SOPP            | DIE ARGIB UND BASIC NETTO                  | 5/5/72             | math.FKT. zeichnen        | 1 2               |
| SOPP            | DIE LIBRARY VERGROSSEREN                   | 2/5/76             | Library                   | 1                 |
| SOPP            | DIE SOMMERZEICHEN DES GENIE I/II           | 3/5/74             | Sonderzeichen             | 1 2               |
| SOPP            | EIN TREIBER FUER DIE SOMMERZEICHEN         | 4/5/73             | Sonderzeichen             | 2                 |
| SOPP            | EINE EIGENARTIGE ADRESSE: \$               | 7/5/70             |                           | 1                 |
| SOPP            | ENDLICH GEKNAKT: DER IN 2                  | 11/5/73            |                           | 1 2               |
| SOPP            | ERGAENZT ZU K3 M'S DRUCKERTABR*GRAFIRIV*   | 3/5/73             | fuer alle Drucker         | 1 2               |
| SOPP            | FUNKTIONSTASTEN FUER DAS GENIE I/II        | 4/5/71             | zusätzliche programmieren | 3                 |
| SOPP            | HEX - WOTZU?                               | 9/5/75             | mit ASCII-Block           | 1 2               |
| SOPP            | HEX-OUTPUT AUF DEN DRUCKER                 | 2/5/73             | Lissajous/LISSAJOUS       | 1 3               |
| SOPP            | HRG - ABER FIX!                            | 6/5/72             |                           | 1                 |
| SOPP            | LISSAJOUSISCHE FIGUREN                     | 1/5/70             |                           | 1 2               |
| SOPP            | MEHRENE SYS-FILES GLEICHZEITIG             | 10/5/77            | System-Erweiterungen      | 1 2               |
| SOPP            | MINI-RAP-FLOPPY IN SICHERN PLÄTTCHEN       | 6/5/79             |                           | 1 2               |
| SOPP            | MINIMALTREIBER FUER DIE HRG 1B             | 11/5/71            | Grosser, Das DOSBuch      |                   |
| SOPP            | PARADIKAT "WERTVOLL" - DAS DAS-BUCH        | 4/5/78             | JUMP Jump                 | 2                 |
| SOPP            | RESET - EIN MAECHEN FUER ALLES             | 6/5/78             | Sonderzeichen             | 1                 |
| SOPP            | SPRINGEN - ABER WIE?                       | 8/5/76             | Token                     | 1                 |
| SOPP            | VIDNEZ - WEYANZEIGE DES BILDsch. M. HRG    | 1/5/78             |                           | 1                 |
| SOPP            | VON TOKEN ZUM BEFEHLSORT                   | 6/5/77             |                           | 1 2               |
| SOPP            | ZU PAUL KROEHERS ASSEMBLERLISTE            | 3/5/78             | JKL Bildschirmvor.        | 2                 |
| SOPP            | ZUM M80-PROGRAMM VON PJ. SCHMITZ           | 11/5/74            | Kommunikation             |                   |
| SOPP UND FREY   | HARDCOPY UNTER DEDUS                       | 1/5/72             | Tabelle                   |                   |
| SPIESS          | IM LITIE ANTRETEN UND DANN HARSCH!         | 2/5/79             | Editor/Assembl. ZEUS      | 1                 |
| SPIESS          | UNBEKANNTE Z80-BEFEHLE                     | 5/5/73             | VISICALC Visicalc         | 1 2               |
| SPIESS          | BRIEF VOM 22.4.85                          | 6/5/76             | ohne FILE-Namen           | 1 2               |
| STARK           | VISICALC-MODIFIKATION                      | 11/5/76            | Disketten-Auflistung      | 1 2               |
| STARK           | "DISKETTEN-ARCHIV"                         | 10/5/73            | Mitarbeit                 | 1 2               |
| THOENNISSEN     | ADRESSEN-AUFLEBER                          | 5/5/78             | DISKRAM + Katalog         | 1                 |
| THOENNISSEN     | BILDSCHIRMGRAFIK F. PROGRAMM-INFORMATION   | 1/5/76             | Auflösung                 |                   |
| THOENNISSEN     | BRIEF V. 19.4.85                           | 4/5/79             | Versand gegen Disk        | 1                 |
| THOENNISSEN     | ERFAHRUNGSBERICHT MIT DISCAT80             | 10/5/73            | Anwendung                 | 1 4               |
| THOENNISSEN     | BRIEF V. 21.3.85 (VORSTELLUNG)             | 8/5/72             | REN'S unsichtbar          | 1 2               |
| TRUN            | GRAPHIK AUF MATRIEDRUCKERN                 | 10/5/71            | Selbstdarstellung         |                   |
| TRUN            | SELBSTBAU-BANKER                           | 2/5/79             | Ton                       | 4                 |
| TRUN            | NEW PRODUCT: 7903 MPU WITH ENH. INSTR. SET | 3/5/73             | SCHNE/EMPfangsPROGR.      | 1 2               |
| WAGNER          | DER JOYSTICK AM TRS-80                     | 3/5/78             | Bauanleitung              | 1                 |
| WAGNER          | REN'S UNSICHTBAR                           | 9/5/77             |                           |                   |
| WEIKAMP         | MEMOS 80                                   | 8/5/75             |                           |                   |
| WITTMANN        | BRIEF V. 15.1.85                           | 10/5/71            |                           |                   |
| WOLFF           | MAILBOX PROGRAMM                           | 2/5/79             |                           |                   |
| WOLFF           | PREISWERTES SERIELLES INTERFACE F. TRS80   | 3/5/73             |                           |                   |

### Fehlermeldungen

Im Novemberheft ist auf Seite 16 ein noch fehlerhafter Schaltplan abgebildet. Die beiden Gatter im Teil 2 des Plans mit der Bezeichnung "LS32", die aber als NOR-Gatter gezeichnet sind, sollen tatsächlich OR-Gatter (74LS32) sein.

In meinem Dreizeiler "RAM bei 3000H-37DFH anstelle des Sonder-ROMs im GENIE" habe ich folgenden Fehler zu bereuen: im vorletzten Absatz habe ich gelogen, indem ich ein 74LS00 als 74LS04 bezeichnete.

Im Hardware-Sonderheft Nov.85 ist auf Seite 10 eine ältere Version (in der noch Fehler stecken) des Auszugs aus dem Schaltplan des Komtek 1 abgedruckt. Da die richtige Abbildung auf Seite 5 an der richtigen Stelle steht, bitte ich, die untere Hälfte der Seite 10 schwarz überzustreichen.

und noch ein Statement:

von verschiedenen Seiten ist mir zugetragen worden, daß so umfangreiche Hardware-Projekte wohl niemand anpackt. Ich habe die Sachen auch nicht deshalb zu Papier gebracht, damit Peter Speiß ein bißchen mehr Arbeit mit der Auflage eines zusätzlichen Heftes hat, dessen Papier wegen bedruckter Rückseiten nicht mal als Schmierpapier taugt, sondern dafür, daß einigen interessierten Leuten zu etwas mehr Komfort am Computer verholfen wird. Meine Hilfe soll auch nicht dabei enden, daß ich das Prinzipielle beschreibe. Abgebildete Layouts sollen nicht nur zeigen, wie man sich das jeweilige Board selbst ätzen kann, sondern auch ein Hinweis dafür sein, daß ich das Layout habe und danach zum Selbstkostenpreis (je nach Größe bis zu 10,-DM) weitere Boards ätzen kann. Außerdem helfe ich auch sonst gerne, wo dies technisch möglich ist.

Helmut Bernhardt

29  
12/85

# Kalender für 1986

=====

|            |           |    |          |    |
|------------|-----------|----|----------|----|
|            | Januar    |    | Februar  |    |
| Montag     | 6         | 13 | 20       | 27 |
| Dienstag   | 7         | 14 | 21       | 28 |
| Mittwoch   | 1         | 8  | 15       | 22 |
| Donnerstag | 2         | 9  | 16       | 23 |
| Freitag    | 3         | 10 | 17       | 24 |
| Samstag    | 4         | 11 | 18       | 25 |
| Sonntag    | 5         | 12 | 19       | 26 |
|            |           |    |          |    |
|            | März      |    | April    |    |
| Montag     | 3         | 10 | 17       | 24 |
| Dienstag   | 4         | 11 | 18       | 25 |
| Mittwoch   | 5         | 12 | 19       | 26 |
| Donnerstag | 6         | 13 | 20       | 27 |
| Freitag    | 7         | 14 | 21       | 28 |
| Samstag    | 1         | 8  | 15       | 22 |
| Sonntag    | 2         | 9  | 16       | 23 |
|            |           |    |          |    |
|            | Mai       |    | Juni     |    |
| Montag     | 5         | 12 | 19       | 26 |
| Dienstag   | 6         | 13 | 20       | 27 |
| Mittwoch   | 7         | 14 | 21       | 28 |
| Donnerstag | 1         | 8  | 15       | 22 |
| Freitag    | 2         | 9  | 16       | 23 |
| Samstag    | 3         | 10 | 17       | 24 |
| Sonntag    | 4         | 11 | 18       | 25 |
|            |           |    |          |    |
|            | Juli      |    | August   |    |
| Montag     | 7         | 14 | 21       | 28 |
| Dienstag   | 1         | 8  | 15       | 22 |
| Mittwoch   | 2         | 9  | 16       | 23 |
| Donnerstag | 3         | 10 | 17       | 24 |
| Freitag    | 4         | 11 | 18       | 25 |
| Samstag    | 5         | 12 | 19       | 26 |
| Sonntag    | 6         | 13 | 20       | 27 |
|            |           |    |          |    |
|            | September |    | Oktober  |    |
| Montag     | 1         | 8  | 15       | 22 |
| Dienstag   | 2         | 9  | 16       | 23 |
| Mittwoch   | 3         | 10 | 17       | 24 |
| Donnerstag | 4         | 11 | 18       | 25 |
| Freitag    | 5         | 12 | 19       | 26 |
| Samstag    | 6         | 13 | 20       | 27 |
| Sonntag    | 7         | 14 | 21       | 28 |
|            |           |    |          |    |
|            | November  |    | Dezember |    |
| Montag     | 3         | 10 | 17       | 24 |
| Dienstag   | 4         | 11 | 18       | 25 |
| Mittwoch   | 5         | 12 | 19       | 26 |
| Donnerstag | 6         | 13 | 20       | 27 |
| Freitag    | 7         | 14 | 21       | 28 |
| Samstag    | 1         | 8  | 15       | 22 |
| Sonntag    | 2         | 9  | 16       | 23 |