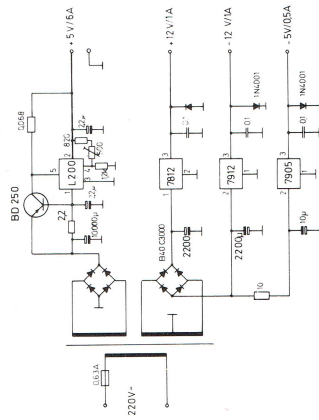
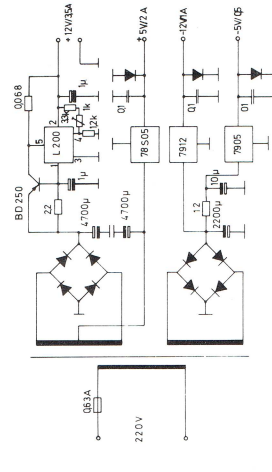


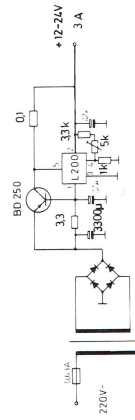
Netzteil NMC 101



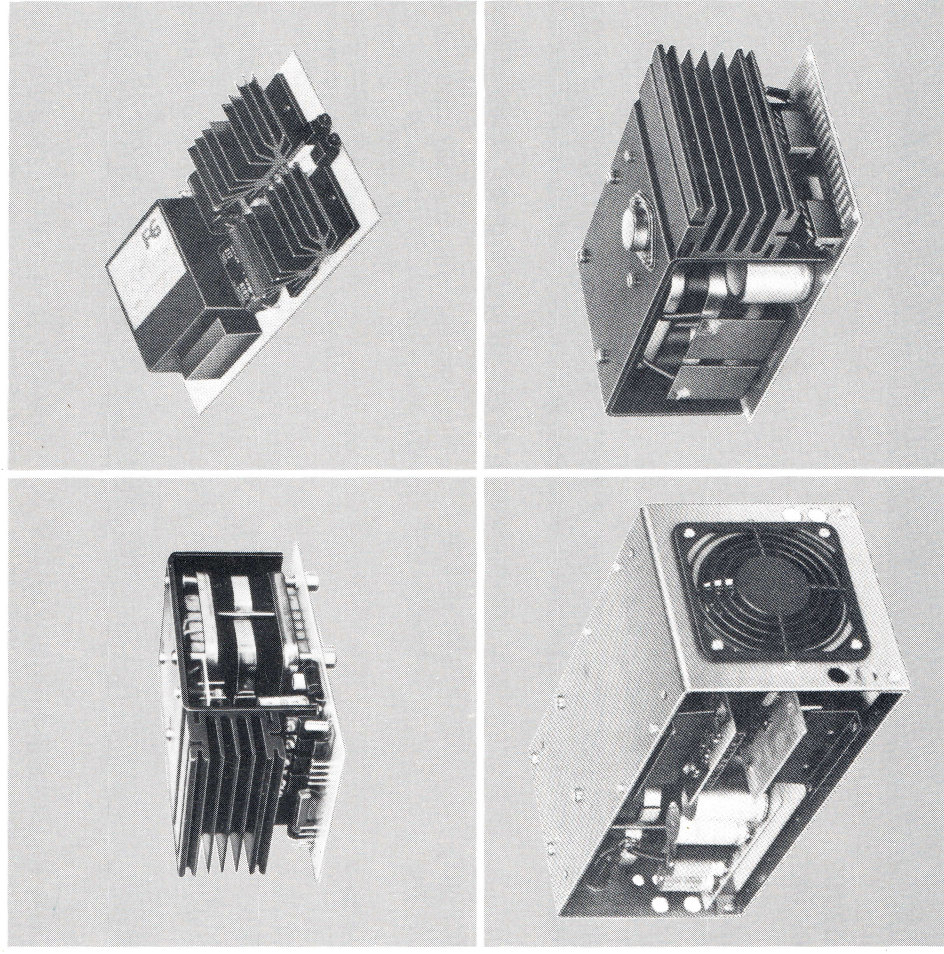
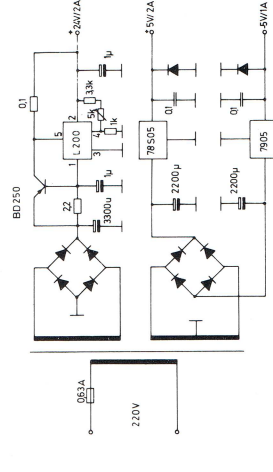
Netzteil NMC 103



Netzteil NMC 102



Netzteil NMC 104



Technische Information
 Netzteile der Serien NMC 100, 200, 300
 für Mikroprozessoren

Netzteile Serie NMC für Mikroprozessoren

Diese Netzteile wurden schwerpunktmäßig für den Bedarf in der Mikroprozessortechnik und TTL-Technik entwickelt. Alle Ausgänge sind kurzschlußfest und thermisch gesichert. Durch

die Gewindeboizen auf der Ober- und Unterseite des Netzteils ist eine einfache Montagemöglichkeit gegeben. Auf der Epoxy-Druckplatte, die im Europa-Steckkartenformat gehalten ist, sind

die Lochungen für die gängigsten Stecksysteme nach DIN 41612 vorhanden. Von den serienmäßig verwendeten Steckstiften aus kann je nach verwendetem Bus-System die Steckleiste über Drahtbrücken

frei codiert werden. Der Netzanschluß erfolgt an der getrennten Anschlußplatte, die am Kühlkörper montiert ist.

Serie NMC 100

Typ

NM 101

NMC 101 S*

NMC 101 A*

NMC 102

NMC 103

NMC 104

NMC 105

Schnittbandkerntrafa*: SM 74
Sicherheit Primär: 0,63 A träge

Abmessung: Europasteckkarte
100 × 160 mm, Höhe 85 mm

Ausgangsspannungen

Gewicht: 1,7 kg

Standardzubehör: aufsteckbare
Federleiste 4- und 3-polig

Zubehör gegen Aufpreis:
32-polige Messerleiste mit abgewinkelten
Stiften oder 24- und 7-pol. Messerleiste

Einzelpreis:
ab 3 Stück:

DM 155,—
DM 127,60

DM 168,—
DM 134,55

DM 159,80
DM 127,60

DM 149,80
DM 119,60

DM 165,50
DM 131,90

DM 165,50
DM 131,90

DM 159,80
DM 127,60

* ausgenommen Netzteil NM 101 (EI-Kern verschweiß)

Serie NMC 200

Typ

NMC 201*

NMC 202*

Schnittbandkerntrafa: SM 85 b

Abmessung: 256 × 120
Höhe 110 mm

mit eingebautem Speziallüfter

Ausgangsspannungen:

+5 V/12 A
-5 V/1 A
+12 V/4 A
-12 V/1 A

+5 V/10 A
-5 V/1 A
-12 V/1 A +12 V/2 A
+24 V/2,5 A

Einzelpreis:
ab 3 Stück:

DM 299,—
DM 236,40

DM 299,—
DM 236,40

Serie NMC 300

Typ

NMC 301*

NMC 302

NMC 303

15 VA Steckkartennetzteil

Abmessung: 100 × 160 mm
Höhe 40 mm

Ausgangsspannungen:

+5 V/2,5 A

+12 V/0,7 A
-12 V/0,7 A

+15 V/0,5 A
-15 V/0,5 A

Einzelpreis:
ab 3 Stück:

DM 84,95
DM 67,45

DM 84,95
DM 67,45

DM 84,95
DM 67,45

Stückpreise incl. MwSt., Preise ab 3 Stück zuzüglich MwSt.

* Mit OVP Überlastungsschutz.