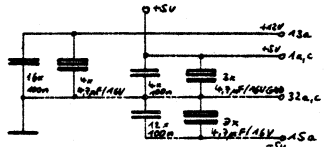


BF 8-FELD ; CF A-C-FELD



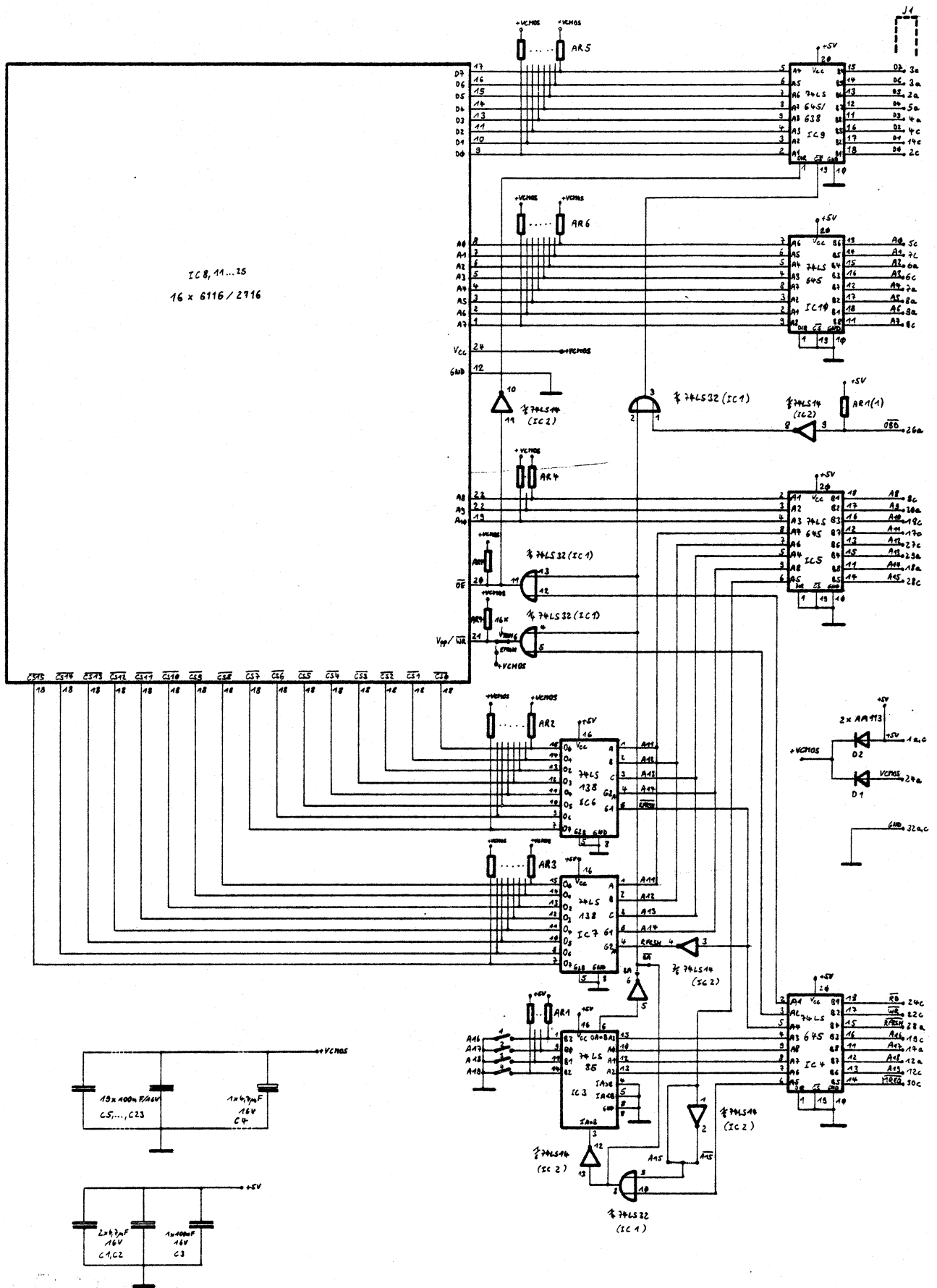
IC	Bezeichnung	Wert	Stückzahl	Datum	Signature
IC 17...48	4116-2,3		32		
IC 15,16	74LS00		2		
IC 14	74LS20 (LS)		1		
IC 13	74LS00 (LS)		1	9.3.	gerat. R. [Signature]
IC 11,12	74LS74		2	13.3.	gerat. R. [Signature]
IC 8	74LS132		1		
IC 7	74LS133		1		
IC 6	74LS393		1		
IC 5	74LS14		1		
IC 2,3,10	74LS244		4		
IC 1	74LS240		1	15.3.82	Überw. K. [Signature]
R11...R13	4,7kΩ		3		
R6	1k		1		
R1...R10	33Ω		9		
C11...C12	100nF		3		
C1	0,3µF/25V		1		

LAKOSA
MICROCOMPUTER GMBH

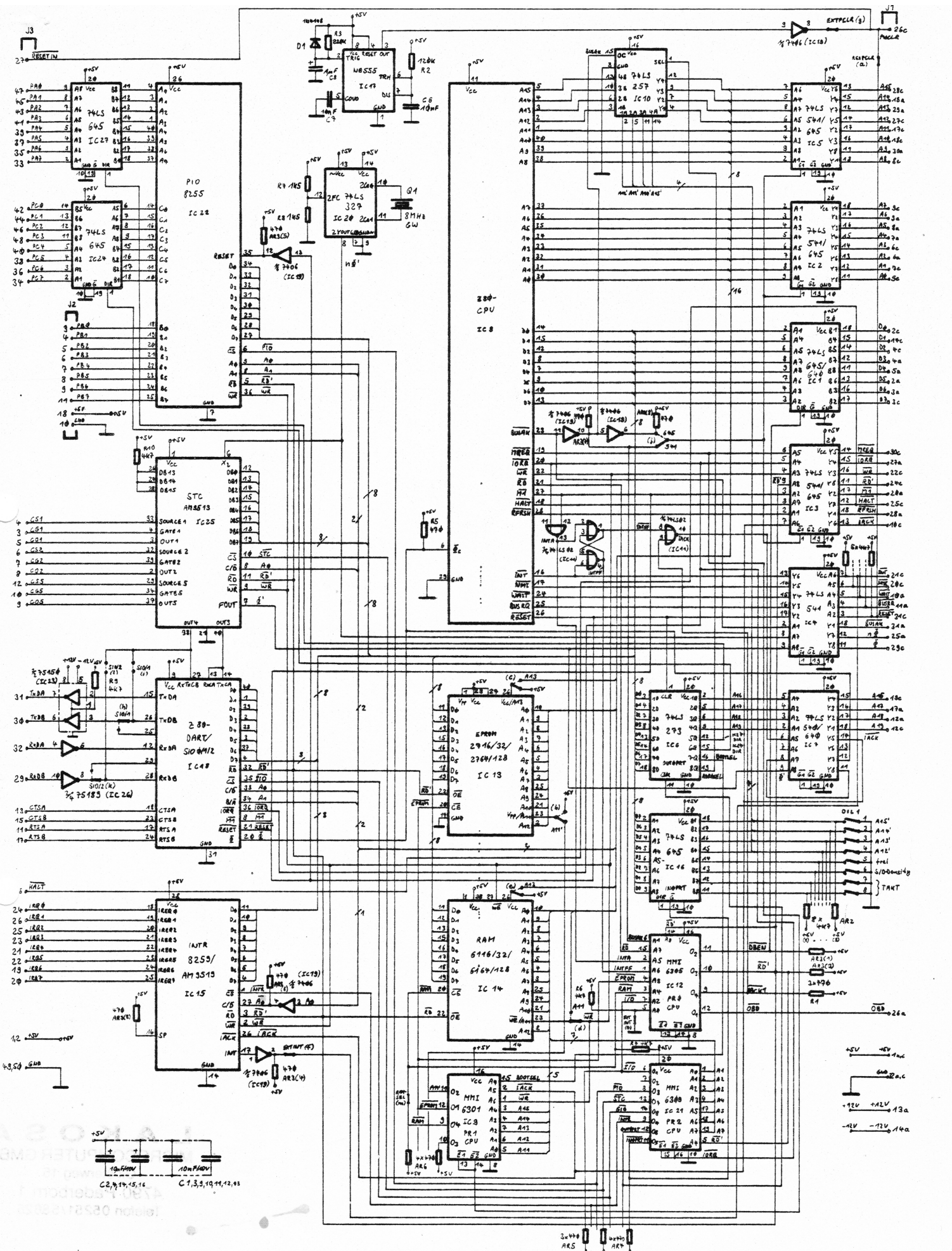
MPR-II-SYSTEM

64 kBYTE dyn. RAM

BLATT 3
VON 15



				DATUM	SIGNATUR	LAKOSA	BLATT
				1.10	entw. Ko.	MICROCOMPUTER GMBH	3a
				27.3.	geg. <i>Re...</i>	MPR-II-SYSTEM	VON
					gepr.		15
AR 2,3,6	ARRAY 8x474	4	IC 6,7	74LS138	2	32 KBYTE stat. RAM/EPROM	
AR 1,4	ARRAY 8x474	2	IC 4,5,8,9	74LS245	4		
C1,5...13	100 nF/16V	20	IC 3	74LS85	1		
C4,2,4	4.7 nF/16V	3	IC 2	74LS24	1		
T1	64-pin V6-1646	1	IC 1	74LS32	1		
				25.9.	gepr. Ko.		
					geänd.		
					überw.		

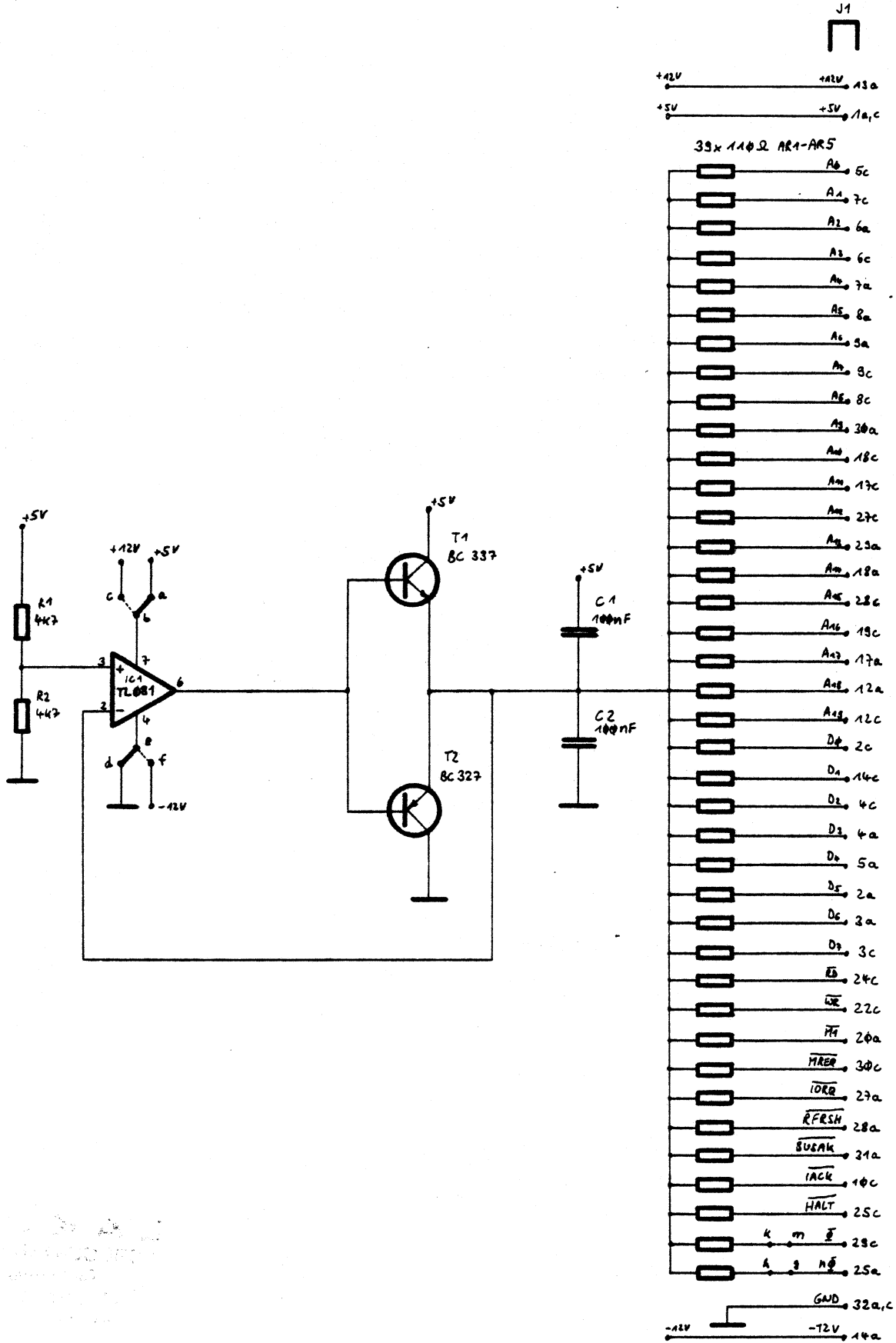


IC	Value	Quantity	IC	Value	Quantity	IC	Value	Quantity
D1	1N4148	1	IC 27	NE 555	1	DATUM	SIGNATUR	
AR 3	ARRAY 32x47	1	IC 45	8250/AM3519	1	1982		
AR 2	ARRAY 8x40	1	IC 14	6446/32/64/128	1	8.3.	entw. R. Lest	BLATT 4
AR 1	ARRAY 54x47	1	IC 13	2746/32/2746/128	1	20.4.	g.R. R. Lest	VON 15
C 8	10nF/16Vtan	1	IC 12	MME 6305	1			
IC 25	AM 3513	1	IC 11	74LS02	1			
IC 26	75183	1	IC 10	74LS257	1			
IC 27	75159	1	IC 9	MME 6304	1			
IC 28	8255	1	IC 8	8080 CPU	1	1.4.82	germ. Ko.	
IC 29	MME 6309	1	IC 6	8250	1			
IC 30	MME 6304	1	IC 5	74LS277	1			
IC 31	74LS327	1	IC 4	IC 2,3,4,5,7	5			
IC 32	74LS257	1	IC 3	74LS245	4			
IC 33	74LS257	1	IC 2	20M. IC-Speicher	1			
IC 34	74LS257	1	J 2	50M. BLUEMACIS	1			
IC 35	74LS257	1	J 3	20M. BLUEMACIS	1			
IC 36	74LS257	1	J 4	60pin. VE-Speicherplatte	1			
IC 37	74LS257	1	Q 1	8MHz. GW	1			
IC 38	74LS257	1						
IC 39	74LS257	1						
IC 40	74LS257	1						
IC 41	74LS257	1						
IC 42	74LS257	1						
IC 43	74LS257	1						
IC 44	74LS257	1						
IC 45	74LS257	1						
IC 46	74LS257	1						
IC 47	74LS257	1						
IC 48	74LS257	1						
IC 49	74LS257	1						
IC 50	74LS257	1						
IC 51	74LS257	1						
IC 52	74LS257	1						
IC 53	74LS257	1						
IC 54	74LS257	1						
IC 55	74LS257	1						
IC 56	74LS257	1						
IC 57	74LS257	1						
IC 58	74LS257	1						
IC 59	74LS257	1						
IC 60	74LS257	1						
IC 61	74LS257	1						
IC 62	74LS257	1						
IC 63	74LS257	1						
IC 64	74LS257	1						
IC 65	74LS257	1						
IC 66	74LS257	1						
IC 67	74LS257	1						
IC 68	74LS257	1						
IC 69	74LS257	1						
IC 70	74LS257	1						
IC 71	74LS257	1						
IC 72	74LS257	1						
IC 73	74LS257	1						
IC 74	74LS257	1						
IC 75	74LS257	1						
IC 76	74LS257	1						
IC 77	74LS257	1						
IC 78	74LS257	1						
IC 79	74LS257	1						
IC 80	74LS257	1						
IC 81	74LS257	1						
IC 82	74LS257	1						
IC 83	74LS257	1						
IC 84	74LS257	1						
IC 85	74LS257	1						
IC 86	74LS257	1						
IC 87	74LS257	1						
IC 88	74LS257	1						
IC 89	74LS257	1						
IC 90	74LS257	1						
IC 91	74LS257	1						
IC 92	74LS257	1						
IC 93	74LS257	1						
IC 94	74LS257	1						
IC 95	74LS257	1						
IC 96	74LS257	1						
IC 97	74LS257	1						
IC 98	74LS257	1						
IC 99	74LS257	1						
IC 100	74LS257	1						

LAKOSA
MICROCOMPUTER GMBH

MPR-II - SYSTEM

EINPLATINEN COMPUTER
280A-E PC



					DATUM	SIGNATUR	LAKOSA	BLATT
					1982		MICROCOMPUTER GMBH	12
					8.7.	entw.		
					23.7.	gez. <i>R. Lust</i>	MPR-II-SYSTEM	VON
J1	K-BUSFIDERLEISTE	1					15	
AR1...5	ARRAY 8x110	5						
R1,2	4,7kΩ/1/4W	2		10.7	geruf. Ko.			
C1,2	100nF/16V	2						
T2	BC 327	1			geänd.			
T1	BC 327	1						
IC1	TL 081	1			überarb.			
(ABS) BUSABSCHLUSS ECB								