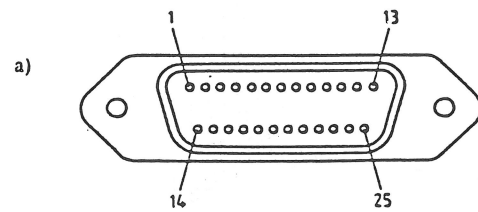
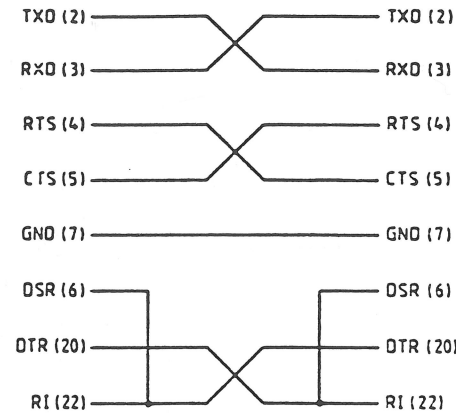


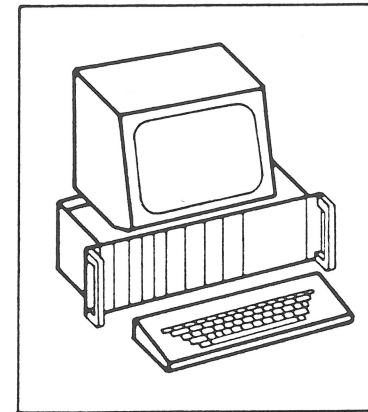
Anschlußbelegung
V 24/RS 232 - Datenkabel

- a) Der genormte 25polige Stecker für die V24-Schnittstelle.
b) Tabelle der V24-Signale. Die angegebene Signalrichtung bezieht sich immer auf die Blickrichtung vom Computer bzw. Terminal zum Modem.



Stift Nr.	Signalrichtung	Bezeichnung nach			Techn. Abk.	Bezeichnung	
		DIN	V24	RS232		englisch	deutsch
1							
2	aus	D1	103	BA	TXD	Transmitted Data	Sendedaten
3	ein	D2	104	BB	RXD	Received Data	Empfangsdaten
4	aus	S2	105	CA	RTS	Request to send	Sendeteil einschalten
5	ein	M2	106	CB	CTS	Clear to send	Sendebereitschaft
6	ein	M1	107	CC	DSR	Data set ready	Betriebsbereitschaft
7		E2	102	AB	GND	Signal ground	Betriebserde
8							
9							
10							
11							
12							
13							
14							
15							
16							
17							
18							
19							
20	ein oder aus	S1.1 S1.2	108/1 108/2	CD	DTR	Connect data set to line Data terminal ready	Übertragungsleitungen einschalten Terminal betriebs- bereit
21							
22	ein	M3	125	CE	RI	Ring indicator	Ankommender Ruf
23							
24							
25							

FACHPRAKTISCHE ÜBUNG MIKROCOMPUTER-TECHNIK



IBM-Terminalprogramm

Version 0.4

BFZ/MFA 7.4.

Das modifizierte Betriebsprogramm MAT 85 T befindet sich zusammen mit den Software-Erweiterungen (SP1, Editor, usw.) auf dem mitgelieferten 32-K-EPROM. Dieses ist auf den Boot-Platz der 64-K-RAM-Karte zu stecken; vgl. die anhängende ausführliche Beschreibung des MAT 32.



Inhaltsverzeichnis

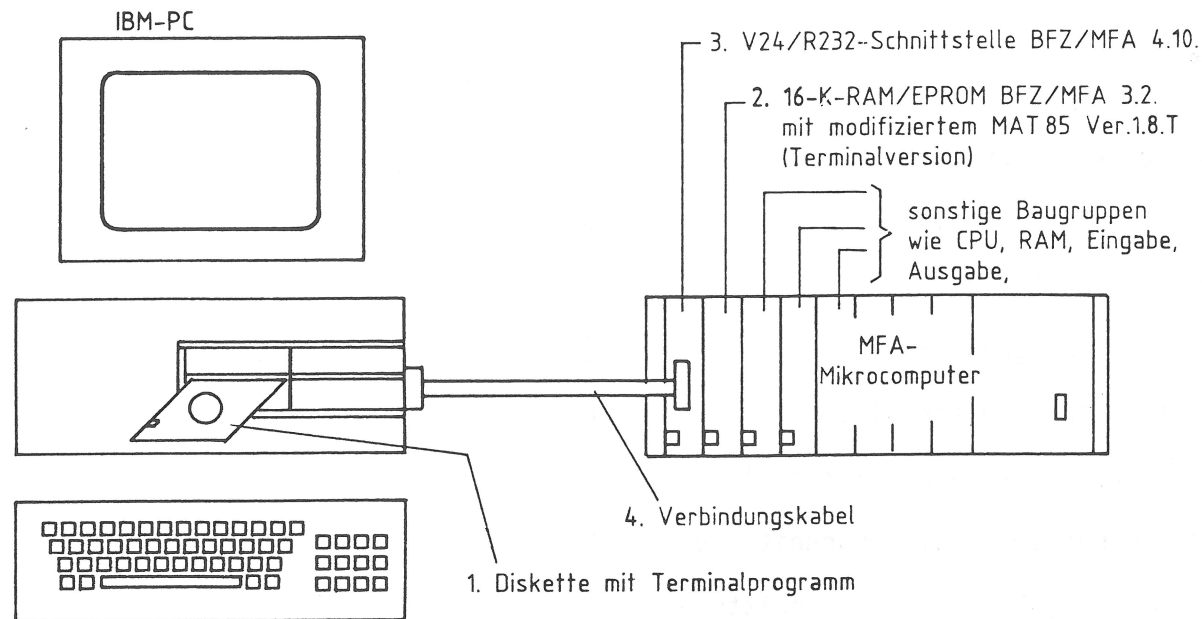
Inhalt	Seite
Hinweise	1
Gerätekonfiguration	2
Bereitstellungsliste	3
Disketten-Files	4
Betriebsprogramm MAT85	5
V24/RS232-Schnittstelle	6
Schaltbild Serienschnittstelle	7
Bestückungsplan Serienschnittstelle	8
Verbindungskabel Serienschnittstelle	9
Start des Terminalprogramms	10 - 11
Betriebsprogramm-Kommandos für die Datensicherung	12

Hinweise

Das IBM-Terminalprogramm ermöglicht die Benutzung eines IBM-Personal-Computers (IBM-PC oder kompatibel) als Terminal zum MFA-Mikrocomputer. Damit werden das Video-Interface BFZ/MFA 8.2., die ASCII-Tastatur BFZ/MFA 8.1. sowie der externe Video-Monitor zum Aufbau der Datensicht-Station überflüssig.

Darüber hinaus ermöglicht das Terminalprogramm einen bidirektionalen Dateitransfer zwischen den beiden Computern, so daß der IBM-PC gleichzeitig als Massenspeicher für Daten und Programme aus dem MFA-Mikrocomputer verwendet werden kann. Die Aufgaben des Kassetten-Interfaces bzw. die der Floppy-Disk-Station können von diesem Terminalprogramm ebenfalls übernommen werden.

Gerätekonfiguration



Das obige Schema zeigt die Gerätekonfiguration für den Einsatz des IBM-PC als Datensicht-Station zum MFA-Mikrocomputer. Die Kommunikation zwischen den beiden Mikrocomputern erfolgt über eine V24/RS232-Verbindung mit einer voreingestellten Baud-Rate von 4800 Baud. Zur Vermeidung eines Datenverlustes wird der Datenaustausch über einen Hardware-Handshake realisiert.

An Stelle des Video-Interfaces BFZ/MFA 8.2. wird im MFA-Mikrocomputer die Baugruppe V24/RS232-Schnittstelle BFZ/MFA 4.10. verwendet, die über ein Verbindungskabel mit einer seriellen Schnittstelle (COM1 oder COM2) im IBM-PC verbunden wird.

Darüber hinaus ist im MFA-Mikrocomputer ein entsprechend angepaßtes Betriebsprogramm MAT85 Version 1.8.T für den Terminal-Betrieb über eine serielle Schnittstelle erforderlich. Dieses modifizierte Betriebsprogramm unterstützt Terminals, die kompatibel zum TeleVideo 955 sind. Das IBM-Terminalprogramm ist auf dieses geänderte Betriebsprogramm zugeschnitten.

Bereitstellungsliste

Folgende Komponenten sind für den Terminal-Betrieb über einen IBM-PC notwendig:

- 1 IBM-Terminalprogramm BFZ/MFA 7.4. auf Diskette mit Terminaltreiber und Hilfsprogrammen
- 2 Betriebsprogramm MAT85 Version 1.8.T für den Terminal-Betrieb mit dem TeleVideo 955 über eine serielle Schnittstelle
- 3 V24/RS232-Schnittstelle BFZ/MFA 4.10.
- 4 Verbindungskabel für den Anschluß des IBM-PC an den MFA-Mikrocomputer, abhängig vom verwendeten Computer PC-seitig mit 9- bzw. 25-poliger(m) Sub-D-Buchse oder -Stecker ausgerüstet

Folgende Komponenten werden durch den IBM-PC ersetzt bzw. überflüssig:

Datensicht-Station bestehend aus:

- Video-Interface BFZ/MFA 8.2.
- ASCII-Tastatur BFZ/MFA 8.1.
- externer Video-Monitor

Floppy-Disk-Station bestehend aus:

- Floppy-Disk-Controller BFZ/MFA 4.7.
- 5 1/4-Zoll-Laufwerk-Station

Kassetten-Speicher bestehend aus:

- Kassetten-Interface BFZ/MFA 4.4.a
- Kassetten-Gerät

Disketten-Files

Das IBM-Terminalprogramm befindet sich auf einer IBM-kompatiblen 5 1/4-Zoll-Diskette und umfaßt die folgenden Programm- und Daten-Files:

MK.COM	Terminalprogramm
MK.MSG	Hilfstexte und Fehlermeldungen für MK.COM
MK.CFG	Konfigurationsdatei für MK.COM

Betriebsprogramm MAT85 Vers. 1.8.T

Der Anschluß einer handelsüblichen Datensicht-Station über eine V24/RS232-Schnittstelle (Baugruppen-Nummer BX) ist über ein angepaßtes Betriebsprogramm MAT85 Vers. 1.8.T für den Terminal-Betrieb möglich. In dieser Version sind im wesentlichen die Ein-/Ausgabe-Programme an die serielle Schnittstelle angepaßt. Alle anderen Programmteile sind gegenüber der ursprünglichen Version unverändert und stimmen mit dem Monitor-Listing zum MAT85 Version 1.8. überein.

Die Anpassungen, sowie einige Ergänzungen, beziehen sich auf das TeleVideo 955 - Terminal. Das IBM-Terminalprogramm ist auf diese Version zugeschnitten und reagiert auf die TeleVideo-Steuerzeichen, beispielsweise zur Positionierung des Cursors auf dem Bildschirm. Dazu werden die Steuerzeichen entsprechend vom Terminalprogramm abgefangen und umgesetzt.

Das modifizierte Betriebsprogramm befindet sich in vier EPROMs vom Typ 2716 und kann auf einer 8- bzw. 16-K-RAM/EPROM-Baugruppe verwendet werden.

Die Betriebsprogramm-Erweiterung Softwarepaket SP1 (BFZ/MFA 7.2.) kann unverändert mit dem modifizierten MAT85 zusammenarbeiten.

V24/RS232-Schnittstelle

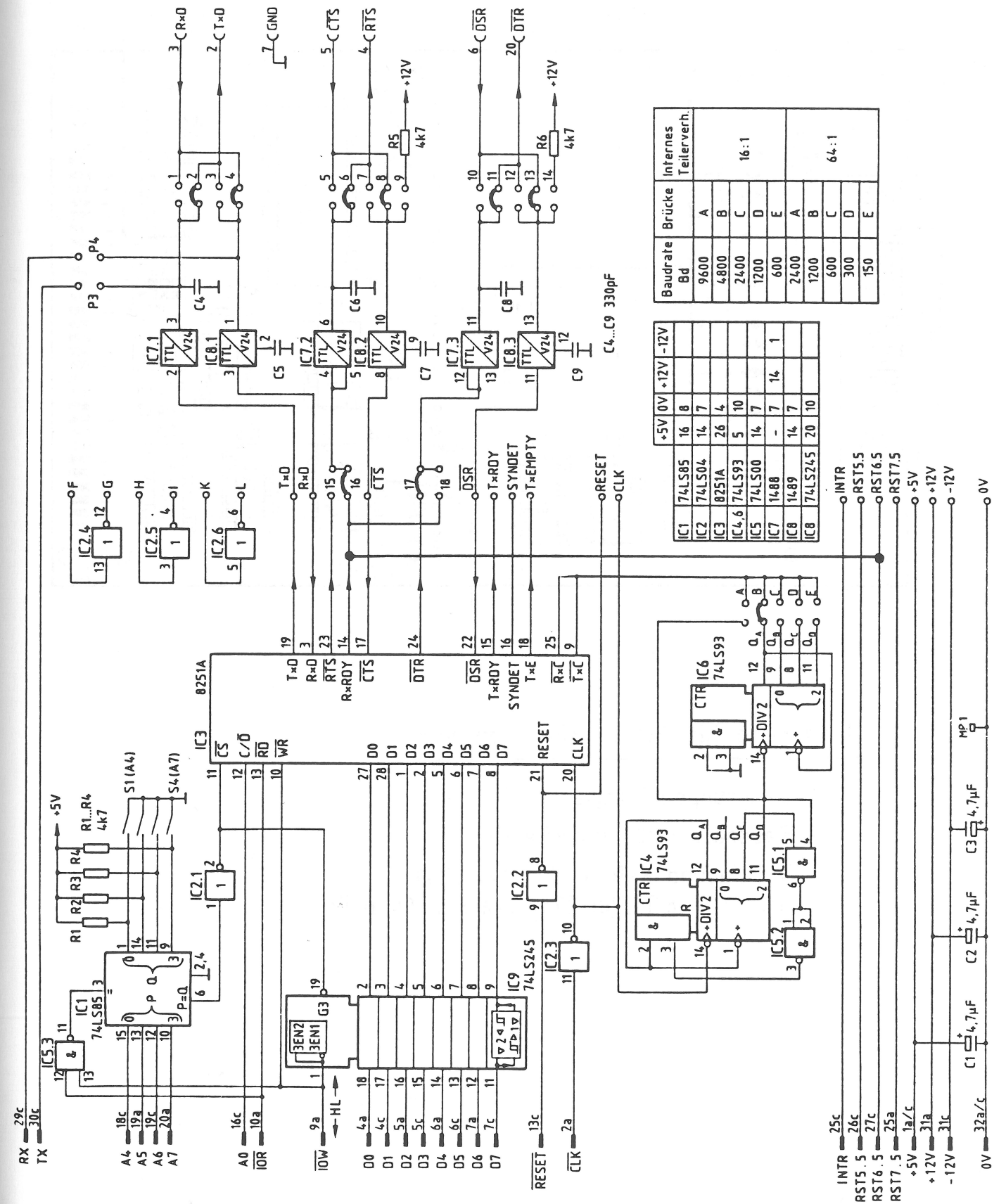
Der serielle Datenverkehr zwischen dem MFA-Mikrocomputer und dem IBM-PC erfolgt im MFA-System über eine V24/RS232-Schnittstelle BFZ/MFA 4.10. unter Ausnutzung des Hardware-Handshakes über die Steuersignale DTR bzw. RTS PC-seitig und CTS MFA-seitig. Das angepaßte Betriebsprogramm setzt bei dieser Baugruppe die Baugruppen-Nummer BX voraus.

Standardmäßig ist eine Übertragungs-Rate von 4800 Baud (Brücke B) auf der Serienschnittstelle einzustellen, die ebenfalls im IBM-Terminalprogramm voreingestellt ist. Diese läßt sich max. auf 9600 Baud erhöhen, wobei nicht sichergestellt ist, ob dann der Datenverkehr ohne Datenverlust funktioniert.

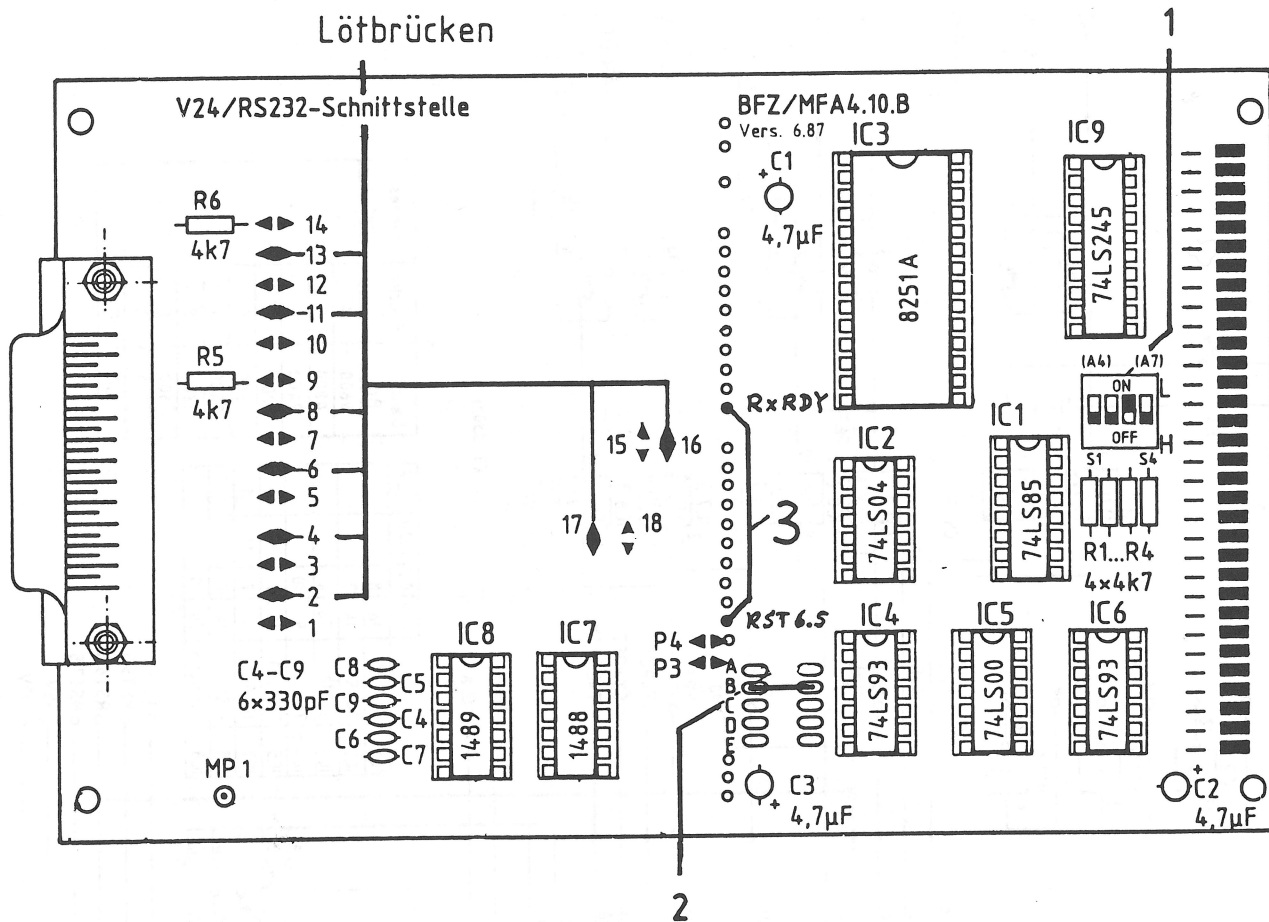
Die erforderlichen Anpassungen der Baugruppe sind im Schaltbild und dem Bestückungsplan auf den folgenden Seiten dargestellt. Zusammenfassend sind folgende Brücken, Verbindungen und Voreinstellungen vorzunehmen:

1. Baugruppen-Nummer BX einstellen
2. Übertragungs-Rate 4800 Baud einstellen (Brücke B)
3. Verbindung zwischen IC3/Pin 14 - RxRDY und der 64-poligen Steckerleiste/Pin 27c - RST 6.5 herstellen
4. Alle anderen Lötbrücken werden, wie in der Baugruppen-Beschreibung BFZ/MFA 4.10. aufgeführt, eingelötet. Dieses sind die Brücken 2,4,6,8,11, 13 16 und 17.

Schaltplan Serienschnittstelle



Bestückungsplan Serienschnittstelle



Anpassung für IBM-Terminalprogramm

1. Baugruppen-Nummer "BX"
2. Baudrate 4800 (Brücke B)
3. Verbindung RxDY (Pin 14/ 8251 nach RST 6.5 (Pin 27c/ Stecker 64-polig)

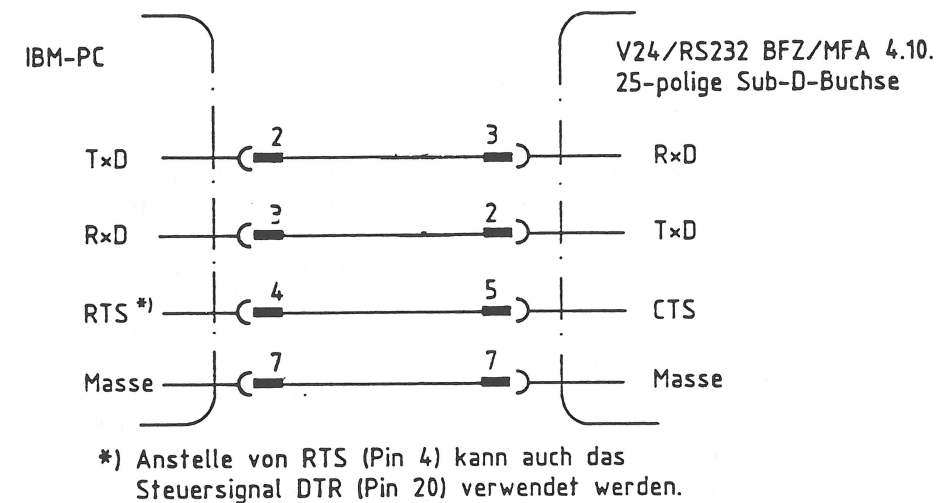
Verbindungskabel Serienschnittstelle

ACHTUNG !!!

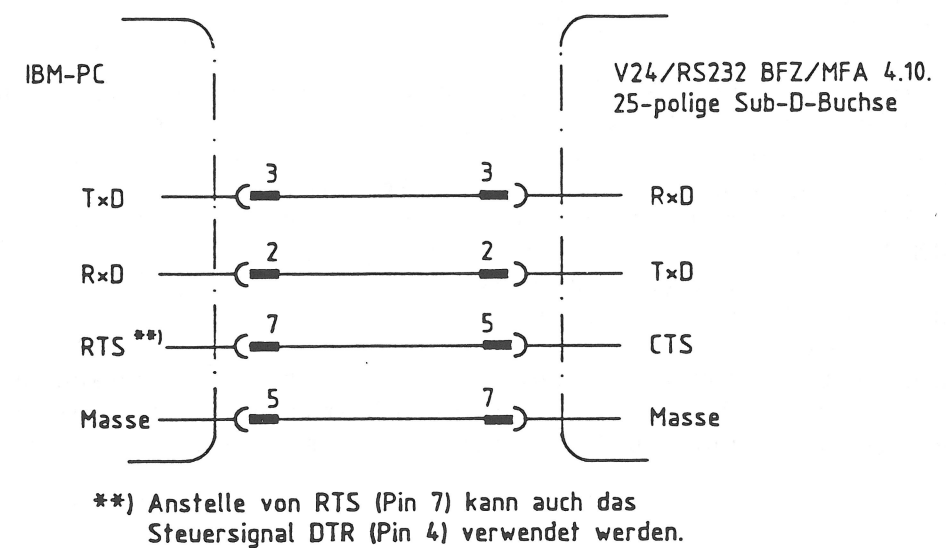
Abhängig vom verwendeten IBM-PC oder kompatiblen System können sich die Schnittstellen-Stecker PC-seitig unterscheiden. Übliche Steckverbinder sind 9- oder 25-polige Sub-D-Steckverbinder. Dabei kann es sich sowohl um Stecker wie Buchsen handeln.

Im folgenden sind die Verbindungskabel sowohl für einen 9-poligen wie für einen 25-poligen Sub-D-Stecker auf der PC-Seite dargestellt.

Version A: IBM-PC mit 25-poligem Steckverbinder



Version B: IBM-PC mit 9-poligem Steckverbinder



Start des Terminalprogramms

Das IBM-Terminalprogramm wird durch Aufruf der Programmdatei MK.COM gestartet (siehe auch Seite 4, Disketten-Files).

Nach dem Start wird zunächst ein Test der seriellen Verbindung zwischen dem MFA-System und dem IBM oder -kompatiblen PC durchgeführt. Hierbei wird die serielle Schnittstelle des PC's durch eine Software-mäßige Schleife, die ein Datentransfer zwischen TxD und RxD ausführt, überprüft. Da der Datentransfer im PC Interrupt-gesteuert abläuft, muß im PC der Interrupt-Vektor der verwendeten Serienschnittstelle (COM1 oder COM2) verändert werden. Bei fehlerhaftem Datentransfer wird der veränderte Interrupt-Vektor nicht zurückgesetzt und es empfiehlt sich ein Warmstart des PC's.

Mit jedem Neustart erfolgt automatisch der Test, ob die Verbindung zum MFA-System besteht. Im Fehlerfall erfolgt eine Meldung auf dem Monitor und der Bediener erhält die Möglichkeit, über ein Menü zwischen: erneutem Startversuch,

Abbruch des Programms und der Anzeige von Hilfs-Texten

für den Betrieb und die Handhabung des Terminalprogramms zu wählen. Diese Hilfs-Texte können auch über eine Funktionstaste aufgerufen und sollten vor der weiteren Benutzung des Programms aufmerksam gelesen werden.

Bei einwandfreier Kommunikation zwischen PC und dem MFA-System erscheint auf dem Monitor eine Kopfzeile, in der die auf der PC-Seite benutzte Schnittstelle (COM1), die Baudrate (4800Bd) sowie die Versionsnummer des Terminalprogramms angezeigt wird. Am unteren Bildschirmrand erscheint eine Menüzeile für die Belegung der Funktionstasten, die während der Betriebsphase des Programms aktiv ist.

Auf dem Bildschirm unterhalb der Kopfzeile meldet sich das Betriebsprogramm des MFA-Mikrocomputers mit: **KMD>** und blinkendem Strichcursor (Lichtmarke).

Das System ist nun betriebsbereit.

Das MFA-Betriebsprogramm MAT85 sowie die erweiterten Funktionen unter MAT85+ (Software SP1) sind Menü-geführt, d.h. es erübrigt sich das Lernen einer Syntax (Befehle) wie es z.B. für das Betriebsprogramm MS-DOS notwendig ist.

Die Auflistung aller verfügbaren Funktionen erhält man durch Aufruf des **HELP**-Kommandos.

Ein Kommando-Aufruf erfolgt grundsätzlich durch Eingabe des ersten Buchstaben eines Kommandos und anschließender Betätigung der Taste ENTER oder RETURN (CR).

Die Funktionen unter MAT85+ (Voraussetzung ist das Vorhandensein der Erweiterung SP1) können durch Betätigung der Leertaste bzw. Space aufgerufen und auch wieder verlassen werden.

Start des Terminalprogramms

KMD> HELP

ASSEMBLER
BREAKPOINT
DISASSEMBLER
GO
HELP
IN
LOAD TAPE
MEMORY
NEXT INSTRUCTION
OUT
PRINT
REGISTER
SAVE
TRACE INTERVAL

KMD> <SPACE-Taste>

<---- Umschaltung nach MAT85+ durch Betätigen der SPACE-Taste

KMD+> HELP

BASIC
COPY
FIND
HELP
INSERT
PROMMER
RAM-TEST
SPS
VERIFY
WRITE CONSTANT

KMD+> <SPACE-Taste>

<---- Rückkehr nach MAT85 durch erneutes Betätigen der SPACE-Taste

KMD>

Für die weitere Handhabung und Bedienung des Betriebsprogramms mit allen Erweiterungen muß an dieser Stelle auf folgende Literatur verwiesen werden:

- | | | |
|---|-------------|------------------|
| - MAT85 (Betriebsprogramm) | BFZ/MFA 7.1 | Fachtheoretische |
| - Software-Paket SP1 (Betriebsprogramm-Erweiterung) | BFZ/MFA 7.2 | Übungen |
| - Fachpraktische Übungen Band 3 (Floppy-Disk-Controller und Mini-DOS) | BFZ/MFA 4.7 | |

Betriebsprogramm-Kommandos für die Datensicherung

Folgende Kommandos sind im Betriebsprogramm und der Software-Erweiterung für die Sicherung von Daten auf dem IBM-PC vorgesehen:

- Im MAT85 wird nach Ausgabe von KMD durch Eingabe von "F" (für Floppy) in ein Menü verzweigt, das weitere Funktionen bereitstellt.
- Im Steuer-BASIC werden die beiden Kommandos "LOAD" und "SAVE" für das Laden und Sichern von BASIC-Programmen in Verbindung mit dem IBM-PC verwendet.
- Im SPS werden die beiden Kommandos "READ" und "WRITE" für das Laden und Sichern von SPS-Programmen benutzt.

Alle Programme werden als Intel-Hex-File auf dem IBM-System gespeichert und abhängig davon, ob die Sicherung aus dem MAT85, dem Steuer-BASIC oder dem SPS erfolgte, mit dem entsprechenden Datei-Bezeichner gekenn zeichnet.

Mikrocomputer- Technik

Fachpraktische Übungen · Band 4

Teil 3

Ausbaustufe MT & PC

