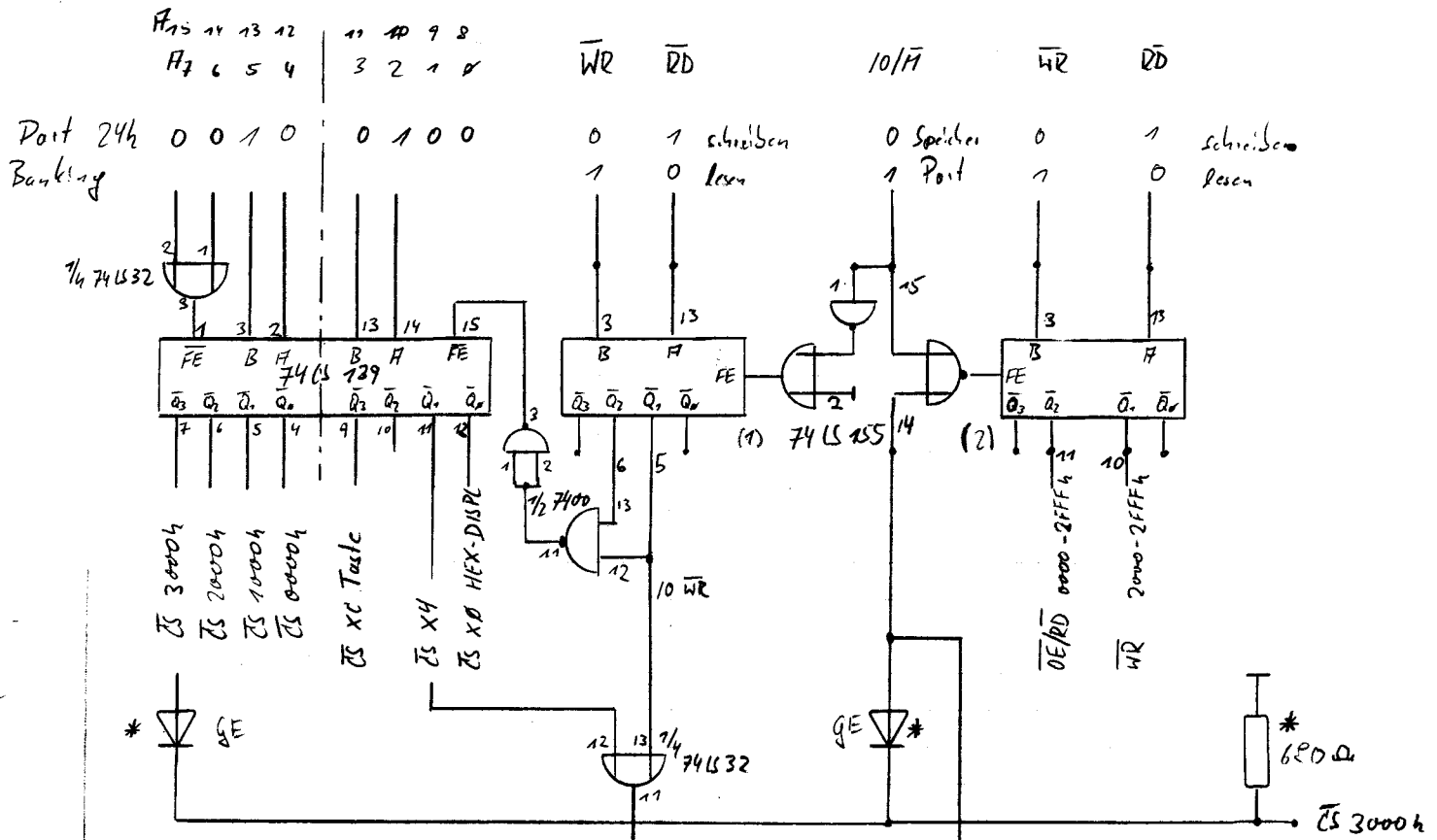


Moppel Hardware

Portadressen- Bankumschaltung

Inhalt:

Seite 2	Belegungsplan Orginal 84er Platine	
Seite 3	Änderung für CP/M Betrieb	
Seite 4	Belegungsplan Eindeutige Portadressierung	
Seite 5	Hardwareänderung Stand 09.85 (Römer)	
Seite 6	RAM/IO-Select Stand 02.88 (Römer)	
Seite 7	Übersicht für 87er CPU-Platine	Stand 04.05.2014
Seite 8	Hex-Display	
Seite 9	Banking	
Seite 10	ASCII Tastatur	



Port 24h
Banking

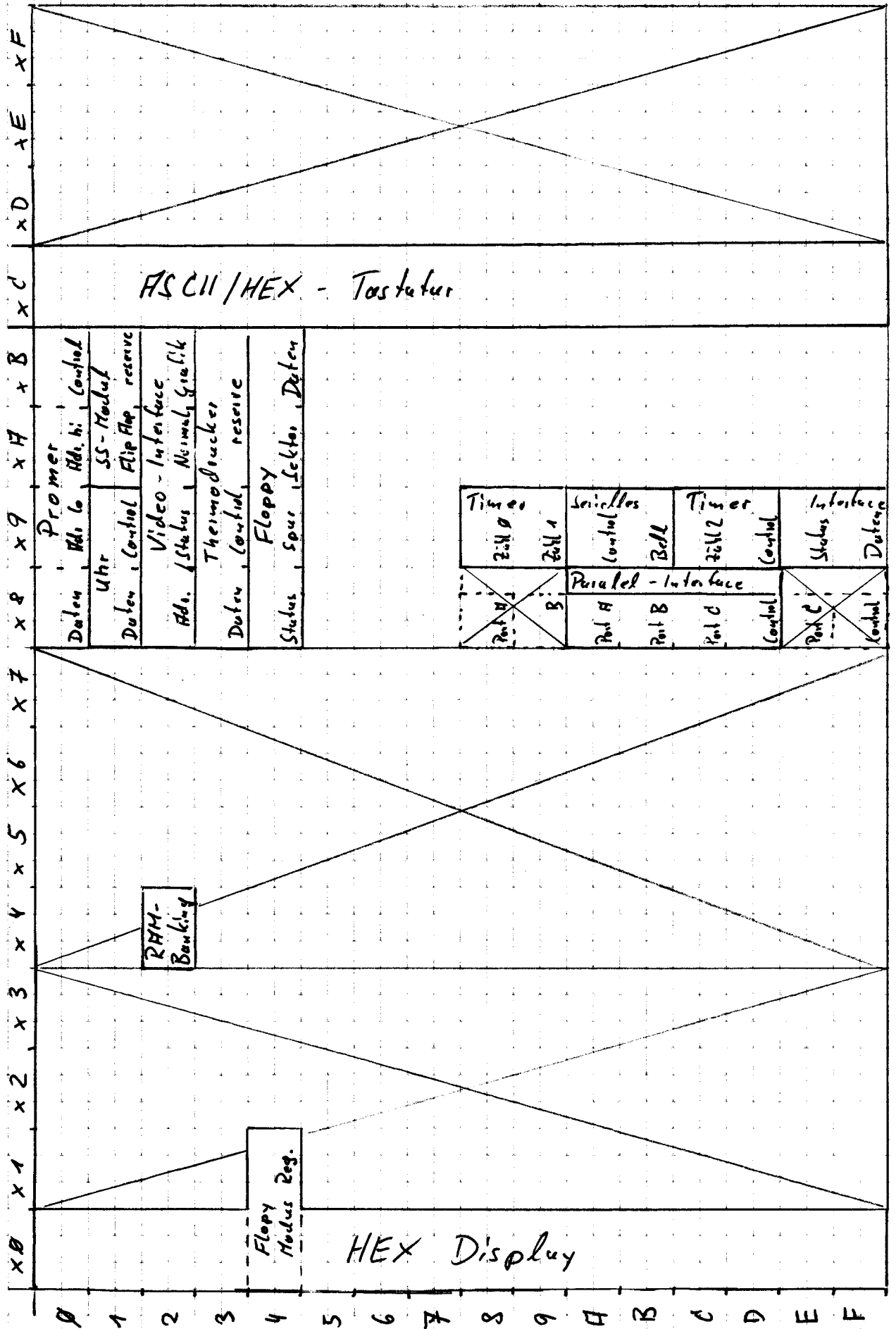
A15 11 13 12 | 11 10 9 8
A7 6 5 4 | 3 2 1 0

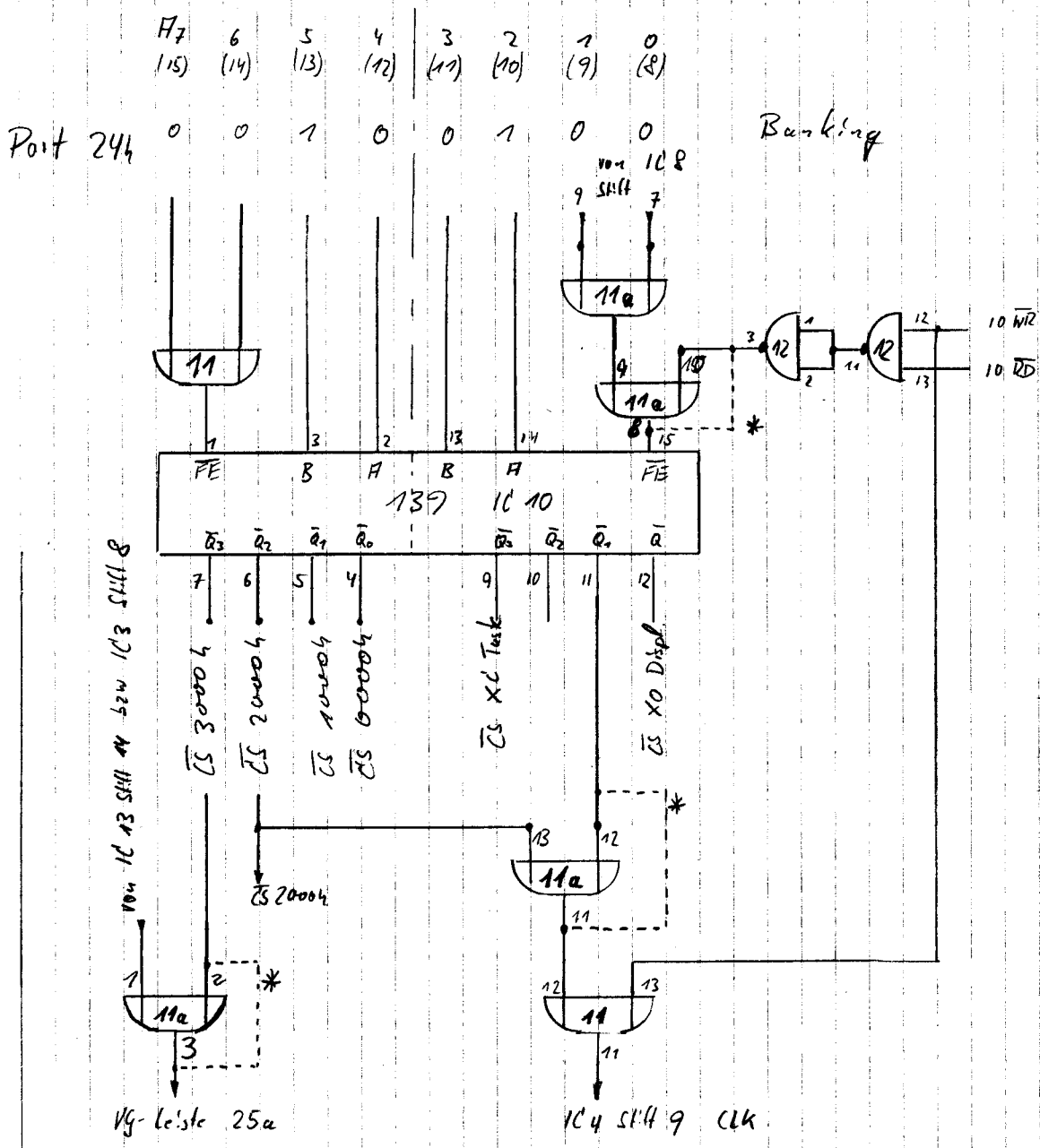
WR RD | 10/H | WR RD
0 1 schreiben | 0 Speicher | 0 1 schreiben
1 0 lesen | 1 Port | 1 0 lesen

Port X4	Y	0BD
00	0	1
01	1	1
⋮	⋮	⋮
07	1	1
00	0	0
01	0	0
⋮	⋮	⋮
07	0	0

8 1 Bank 1 48k RAM
+ 16k ROM
0 1 Bank 1 64k RAM

* CPM-Änderung nach Gößler





Vg-leiste 25a

IC 4 Shift 9 CLK

Für die eindeutige Selektion der Portadressen
 XCh = Tastatur, XOf = Hex-Display,
 und 24h = Banking
 wird ein 74LS32 auf IC 11 Hackpack aufgelötet.

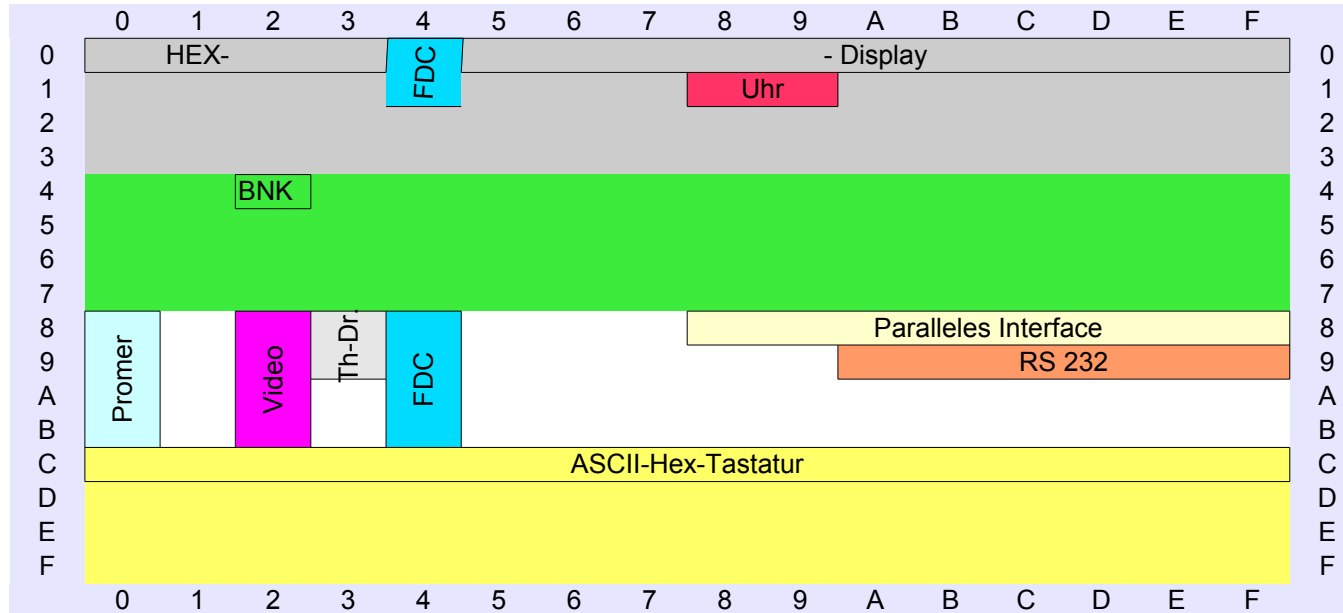
- *! Folgende Leiterbahnen müssen aufgetrennt werden
1. IC 12 Shift 3 nach IC 10 Shift 15
 2. IC 10 Shift 11 nach IC 11 Shift 12
 3. IC 10 Shift 7 nach Vg-leiste 25a

Die CP/M-Änderung nach Götzle (29E Dioden 14 Widerstand 880Ω) entfällt!

Übersicht

Moppel 87er CPU-Karte

IO-Adresslage



Tastatur	0C-FC
Video-Interface	28-2B
FDC	40-41, 48-4B
Banking	24
RS232	A9-F9
Promer	08-0B
Uhr	18-19
Hex-Display	10-70
Thermodrucker	38-39
Parallel	88-F8

Da nur die Adressen A2 u. A3 bzw. A10 u. A11 ausgewertet werden, gibt es deutliche Überschneidungen die nicht genutzt werden können.

HEX

HEX-Display IO-Adressen
Richtung: Ausgabeport

LED-DIGITS 1-7 + Zeile				A3	A2	A1	A0	HEX
A7	A6	A5	A4					
				0	0	0	0	0
				0	0	0	1	1
				0	0	1	0	2
				0	0	1	1	3
				0	1	0	0	4
				0	1	0	1	5
				0	1	1	0	6
				0	1	1	1	7
				1	0	0	0	8
				1	0	0	1	9
				1	0	1	0	A
				1	0	1	1	B
				1	1	0	0	C
				1	1	0	1	D
				1	1	1	0	E
				1	1	1	1	F

BANKING

Banking IO-Adressen
Richtung: Ausgabe

				A3	A2	A1	A0	HEX
A7				0	0	0	0	0
A6				0	0	0	1	1
A5				0	0	1	0	2
A4				0	0	1	1	3
				0	1	0	0	4
				0	1	0	1	5
				0	1	1	0	6
				0	1	1	1	7
				1	0	0	0	8
				1	0	0	1	9
				1	0	1	0	A
				1	0	1	1	B
				1	1	0	0	C
				1	1	0	1	D
				1	1	1	0	E
				1	1	1	1	F

ASCII

ASCII-Tastatur IO-Adressen
 Richtung: Eingabeport

Spaltenadress 0C-FCh				A3	A2	A1	A0	HEX
A7	A6	A5	A4					
				0	0	0	0	0
				0	0	0	1	1
				0	0	1	0	2
				0	0	1	1	3
				0	1	0	0	4
				0	1	0	1	5
				0	1	1	0	6
				0	1	1	1	7
				1	0	0	0	8
				1	0	0	1	9
				1	0	1	0	A
				1	0	1	1	B
				1	1	0	0	C
				1	1	0	1	D
				1	1	1	0	E
				1	1	1	1	F